

ONDERDELENBOEK

YANMAR YM1300 /YM1300D

A4

A2

ご注文について

- ④ 注文区分……………部品変更等により以後新品で運営する場合に旧部品に対して*印が付されます。
その場合の新規注文は新品にて願います。
- ⑩ 部品番号……………「部品番号について」の項をご参照下さい。
- ⑪ 部品名……………部品名は、20桁以内のカタカナ・数字・英字・記号で表示されます。
- ⑫ 個数……………部品番号当りの個数を表示してあります。
- ⑬ 互換性……………部品変更が行われた場合に差し換え新ページの旧部品に対して、下記の互換性記号が表示されます。

記号	互換性	内 容
N	新 $\begin{array}{c} \text{---} \text{---} \\ \text{---} \text{---} \\ \text{---} \text{---} \end{array}$ 旧	新品は、旧部品に対して互換性有り、その逆は無し。
P	新 $\begin{array}{c} \text{---} \text{---} \\ \text{---} \text{---} \\ \text{---} \text{---} \end{array}$ 旧	記号Nと同じですが、旧部品の供給を中止し、新品を販売致します。
Q	新 $\begin{array}{c} \text{---} \text{---} \\ \text{---} \text{---} \\ \text{---} \text{---} \end{array}$ 旧	新品は旧部品に対して互換性なし、その逆はあり。
R	新 $\begin{array}{c} \text{---} \text{---} \\ \text{---} \text{---} \\ \text{---} \text{---} \end{array}$ 旧	新・旧部品の双方に対して互換性有り。
S	新 $\begin{array}{c} \text{---} \text{---} \\ \text{---} \text{---} \\ \text{---} \text{---} \end{array}$ 旧	新・旧部品の双方に対して互換性無し。
W		新規追加部品
Z		廃止部品

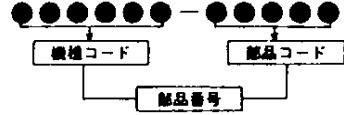
- ⑭ 備考……………部品変更が行われた場合、旧部品の方に実施号機が表示されます。
- ⑮ 個装単位……………各々の部品の個装単位が表示されます。
- ⑯ ****ツギノページニツツク****
……………同一項目Noのリストが次のページにまたがる場合にのみ表示されます。
- ⑰ パーツカタログNo……………パーツカタログの作成Noを表わしています。
- ⑱ 管理コード……………イラストとリストを管理するためのコードです。
- ⑲ 変更場所……………リストのページが更新された場合に、どの部品が変更になったかを欄外に*印を付して表わします。

- 2-1. 部品をご注文の際は、部品イラストの図番と同じNoのものをリストから探して必要な部品の形式、部品番号、部品名、個数をお確かめの上、ご連絡いたします。
- 2-2. 部品イラストに番号を付していないものは総て単品販売は致しません。
- 2-3. 需要期には特に、消耗部品等の注文が殺到いたしますので、早い目に部品の準備を願います。
- 2-4. ご注文の部品は原則として順送以外の返品は認めません。
- 2-5. ヤンマー-製品には、ヤンマー-純正部品を必ずご使用願います。
(市販の類似品を使用されますと、早期破損や性能を悪くする原因となります)
- 2-6. 運賃は別途申し受けます。

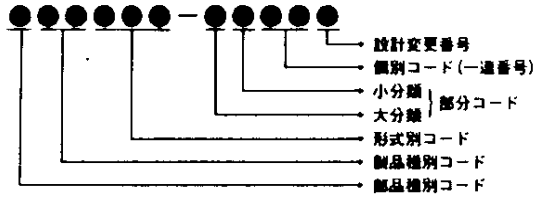
当パーツカタログは、改良等により予告なく変更することがあります。

◆ 部品番号について

3-1. 部品番号は下記の様に、**ヤンマー専用純正部品**の場合、大別して機種コード(6桁)と部品コード(5桁)の数字により構成されています。



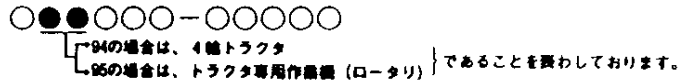
3-2. 更に機種コード及び部品コードはそれぞれ次の様な意味を表わしています。



3-2-1. 製品種別コード(1又は7)



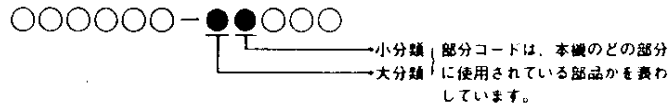
3-2-2. 製品種別コード



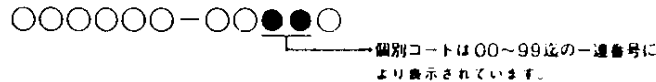
3-2-3. 形式別コード(000~999迄)



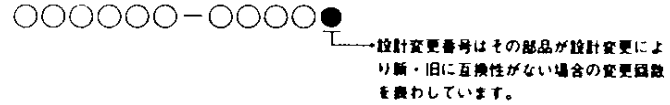
3-2-4. 部分コード(00~99迄)



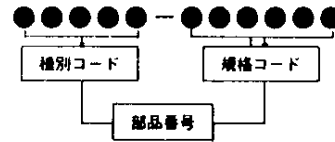
3-2-5. 個別コード(00~99迄)



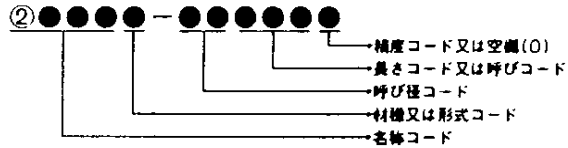
3-2-6. 設計変更番号



3-3. その外に上記の様な**ヤンマー専用純正部品**とは異なる**2種部品(市販部品)**と称する部品の場合も大別して種別コード(5桁)と、規格コード(6桁)の数字で構成されています。



3-3-1. 2種部品の部品番号は品目により種別コード及び規格コードの構成内容は異なりますが、概略次の通りです。(但し、種別コードの第1桁目は必ず2で始っています。)



A8

仕 様

A2

◆トラクタ機種コード表

① 9 4 ● ● ● — ○ ○ ○ ○ ○ ○ ○ ○

形式別コード	形 式	備 考	形式別コード	形 式	備 考
130	YM2200		200	YM1300	
132	YM2200R ₁		201	YM1401	
133	YM2200R ₂		210	YM1300D	
134	YM2500		211	YM1401D	
135	YM2500R		262	YM1100	
140	YM2700		263	YM1100D	
141	YM2700R		264	YM1101	
142	YM2700L		265	YM1101D	
145	YM3000		300	YM1110	
148	YM3000R		301	YM1110D	
150	YM1600		310	YM2210	
151	YM1700		311	YM2210D	
155	YM1700A		320	YM3110	
159	YM1700D		321	YM3110D	
160	YM1900		440	YM1510	
161	YM2000		441	YM1510D	
162	YM2000A		450	YM4500	
165	YM2000AA		451	YM4500D	
166	YM2000D				
190	YM1500				
191	YM1500D				

ロータリ機種コード表

○ 9 5 ● ● ● — ○ ○ ○ ○ ○ ○ ○ ○

形式別コード	形 式	備 考	形式別コード	形 式	備 考
140	RC1000		181	RC900	
150	RC1000S		191	RS900	
160	RC1000				

項 目	仕 様		備 考	
	YM1300D	YM1300		
重 量	車 両 総 重 量 (kg)		515 / 475	
	荷 重 (kg)	前 輪	250 / 215	
		後 輪	265 / 260	
重 量	附 加 重 量 (kg)	後 輪 本 体	25×2+20×2=90 20×3=60	
			アタッチメント アタッチメント	
性 能	機 関 出 力 (PS/rpm)		13/2700	
	機 形 状 種		ホイールトラクタ 小型特殊自動車	
性 能	走 行 速 度 km/h (m/sec)	前 1 速	0.94(0.26)	
		2 速	1.49(0.41)	
3 速		2.53(0.70)		
4 速		4.79(1.33)		
5 速		7.54(2.10)		
6 速		12.81(3.56)		
性 能	後 1 速	1.19(0.33)	8-16ハイラブリグタイヤ 装着時	
	2 速	6.05(1.68)		
機 体 寸 法	最 小 旋 回 半 径 (mm)		1800	
	全 長 (mm)		2980	
	全 幅 (標準状態) (mm)		955	
	全 高 (マフラー上端) (mm)		1645	
	輪 距 (標準状態) (mm)		1240	
	輪 距	前 輪 (mm)	700	730
		後 輪 (mm)	700~850	
最 低 地 上 高 (mm)		240		
機 関	銘 柄 型 式		2TR13	
	種 類		ディーゼル	
	冷 却 方 式		水冷ラジエータ	
	シ リ ン ダ 数		2	
内 径 × 行 程 (mm)		75×75		
総 排 気 量 (cc)		662		

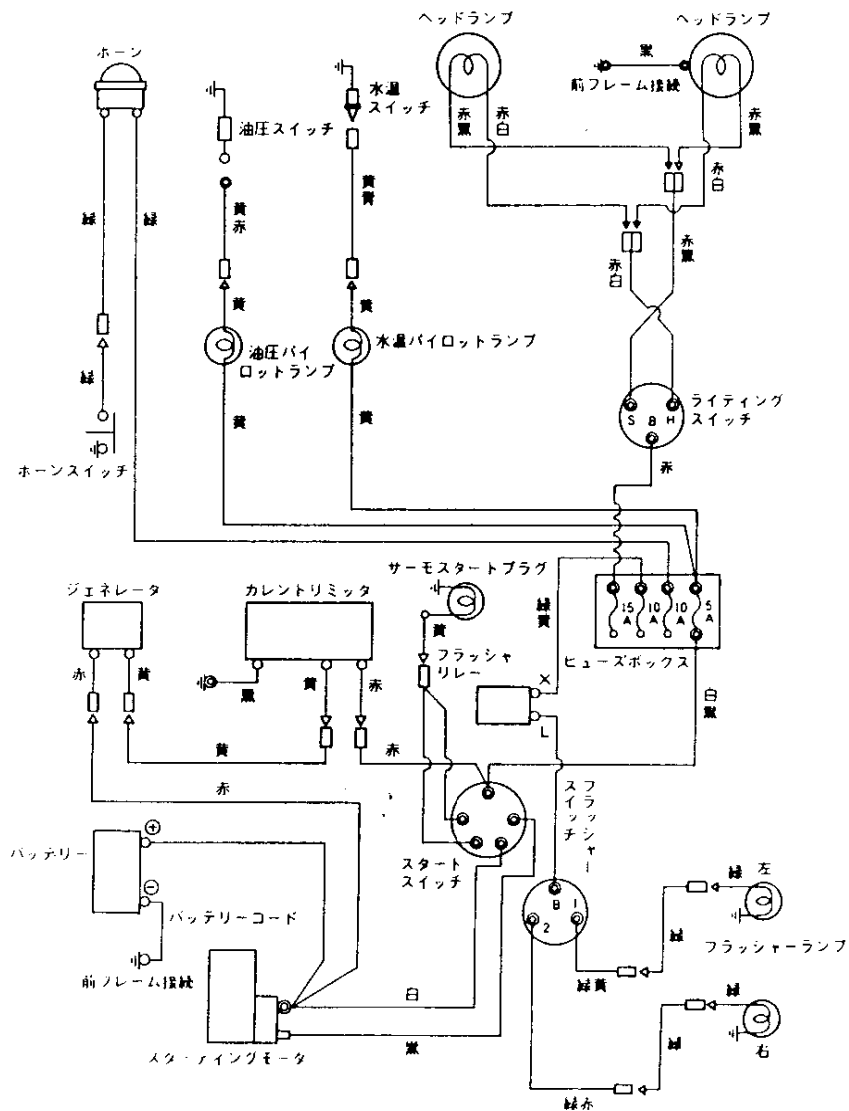
A7

A2

配線図

項目		仕様		備考
		YMI300D	YMI300	
機	燃料系統	噴射ポンプ 噴射弁形式 燃料	ボッシュ ピントル ディーゼル軽油またはヤンマー重油	
	燃料タンク容量 (ℓ)		15	
	潤滑系統	潤滑方式 潤滑油量 (ℓ)	トロコイドポンプ圧送式 2.0	
関	冷却水量 (ℓ)		3.0	
	電気系統	充電発電機 (V-KW) 始動電動機 (V-KW) 蓄電池 (V-AH)	12-0.07 12-1.0 12-35	
動力伝達部	主クラッチ 変速機潤滑油量 (ℓ) 差動装置形式 終減速機形式	乾式単極 9.0 傘歯車式 平歯車	(ダイヤフラムクラッチ)	
走行装置	車輪	前輪 後輪	5-12-2 P 8-16-4 P	(ハイラグ)
	かじ取装置		ボールスクリュー式 内部拡張機械式 ペダルロック式	
	足ブレーキ 駐車ブレーキ			
運転装置	計器類 照明装置	アワメータ 水温パイロットランプ 油圧パイロットランプ 前照灯・方向指示灯		
動力取出口	回転方向 軸寸法 (mm) 軸回転速度 (rpm) その他駆動軸	右回り 34.5 465・771・1296 なし		
けん引装置形式		固定ピン式		
作業者負担軽減装置	最大揚力 (kg) 装置位置 標準ロータリ耕幅 (mm) 油圧制御方式	560 直結式 標準1000 セレクトコントロール	(リフトアーム先端)	

*この仕様は、改良などにより、予告なく変更することがあります。



A8

エンジンコントロール部

項目No.	グループ名称	部分コード	グリッドNo.
1.	エンジンコントロール	010	A10
2.	フュエルタンク	040	A11

マスターインデックス

「パーツカタログ」ご使用の前に	A 2
エンジンコントロール部	A 9
フロントアクスル部	A 13
走行ミッション部 No.1	B 5
走行ミッション部 No.2	B 13
リアアクスル部	C 7
油圧コントロール部	C 16
ボンネット部	D 6
リヤヒッチ付属品部	E 3
ロータリ部	E 8
エンジン部	G 1
ツ部品番号順索引表	M 15
フィッシュインデックス	M 16

A10

A9

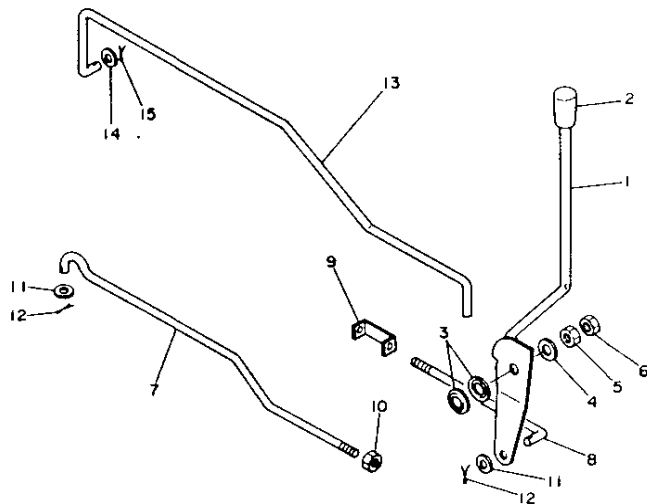
形式名 YM1300

区分コード 010

1. エンジンコントロール

更新日
作成日 78.03.16

1. エンジンコントロール

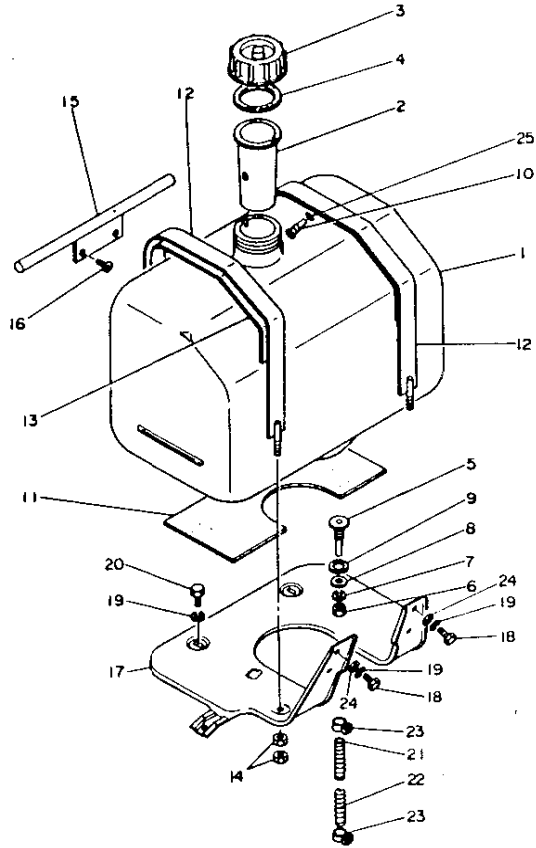


No.	レベル	部品番号	部品名	個数	交換性	備考 (機体 No)	単位
1	.	194200-01101	アクセルレバー	1			
2	.	194150-01190	アクセルレバーノブ	1			
3	.	194200-01150	ピン 309ラハ	2			
4	.	22117-100000	ワッシャー 10	1			50
5	.	26717-100002	ナット 10	1			20
6	.	26757-100002	トナット 10	1			50
7	.	194200-01172	アクセルロッド 7E	1			
8	.	194200-01182	アクセルロッド クラシ	1			
9	.	194200-01190	アクセルピン 259	1			
10	.	26717-080002	6 ナット M8	1			20
11	.	22117-080000	ワッシャー	2			100
12	.	22417-200120	ワッシャー 2X12	2			10
13	.	194200-01200	アクセルレバー	1			
14	.	22117-060000	ワッシャー 6	1			100
15	.	22417-200100	ワッシャー 2X10	1			30

パーツカタログNo
NPC-1039

管理コード
094200-01000

2. フュエルタンク



A11

A9

形式名 YM1300

部品コード 040

2. フュエルタンク

更新日
作成日 78.03.16

No.	レベル	部品番号	部品名	個数	互換性	備考 (機体 No)	単位
1	.	194200-04102	フイルタンク	1			1
2	.	194200-04150	フイルタンクインター	1			2
3	.	194150-04121	フイルタンクキャップ	1			1
4	.	194150-04130	キャップ O-ring	1			2
5	.	194200-04251	タンクデタッチャ	1			2
6	.	26717-100002	ナット 10	1			20
7	.	22217-100000	ワッシャー 10	1			100
8	.	22117-100000	ワッシャー 10	1			50
9	.	194200-04280	キャップ 10	1			5
10	.	194150-04760	FOET シリコンワッシャー	1			1
11	.	194200-04271	ワッシャー 300X120X3	1			2
12	.	194200-04301	フイルタンクハンドル	2			1
13	.	194200-04340	ワッシャー 300X30X3	2			2
14	.	26717-080002	6 角ナット M8	4			20
15	.	194200-04350	ハンドルキャップ	1			1
16	.	26577-080162	ワッシャー 8X16	2			10
17	.	194200-04503	フイルタンクワッシャー	1			1
18	.	26117-080202	ワッシャー 8X20	4			10
19	.	22217-080000	ワッシャー 8	4			50
20	.	26117-080162	ワッシャー 8X16	2			50
21	.	194200-04650	FOJカン 320	1			1
22	.	194200-04660	FOJカン ステンレス リンク 255	1			1
23	.	194460-59060	スクリュー	2			1
24	.	22117-080000	ワッシャー 8	4			100
25	.	24341-000040	Oリング S4	1			20

A13

フロントアクスル部

項目No.	グループ名称	部分コード	グリッドNo.
3.	フロントアクスル	110	A ₁₄
4.	フロントアクスル	110	A ₁₅ , A ₁₆
5.	フロントアクスル	130	B ₁ , B ₂
6.	ステアリング	150	B ₃

マスターインデックス

「パーツカタログ」ご使用前に	A 2
エンジンコントロール部	A 9
フロントアクスル部	A 13
走行ミッション部 No.1	B 5
走行ミッション部 No.2	B 13
リアアクスル部	C 7
油圧コントロール部	C 16
ボンネット部	D 6
リヤヒッチ付属品部	E 3
ロータリ部	E 8
エンジン部	G 1
部品番号順索引表	M 15
フィッシュインデックス	M 16

3. フロントアクスル

A14

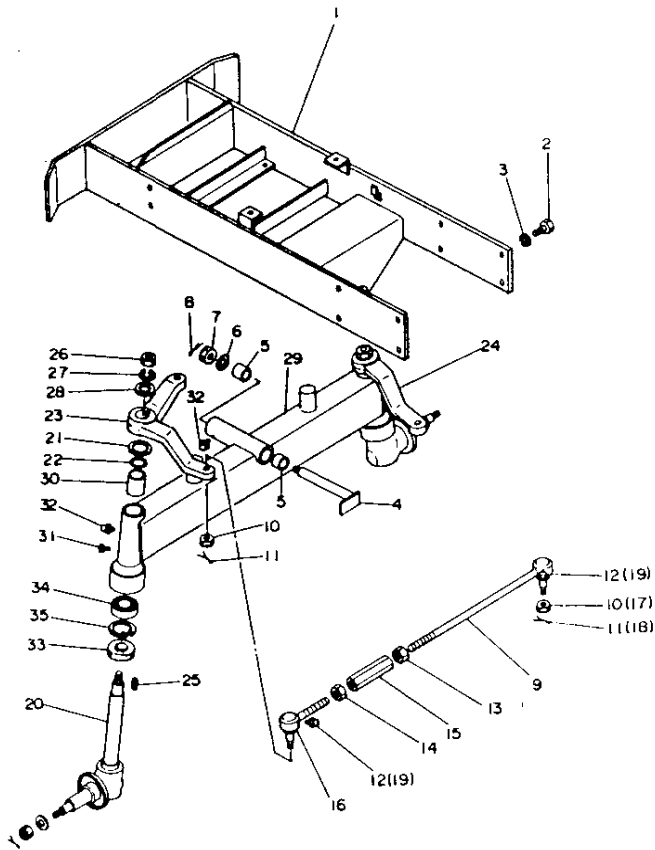
A13

形式名 YM1300

部分コード 110

3. フロントアクスル

更新日
作成日 78.03.16



No.	レベル	部品番号	部品名	個数	交換性	備考 (機体 No)	標準 単位
1	.	194200-11351	フロントアクスル フラット	1			1
2	.	26116-120302	ナット 12X30	8			10
3	.	22217-120000	ハネサカネ 12	8			50
4	.	194210-13212	センターピン	1			1
5	.	194200-11570	マキフワシ	2			1
6	.	22137-160000	サカネ 16	1			20
7	.	194210-13250	ミソウサキクサツ 16	1			2
8	.	22417-400300	ワリピン 4X30	1			10
9	.	194200-14611	タイロツ	1			1
10	..	194730-57241	ミソウサキクサツ 11	1			1
11	..	22411-300250	ワリピン 3X25	1			10
12	..	194730-57411	クリスニツフ	1			2
13	.	194990-22830	6カクサツ M17	1			1
14	.	194990-22840	6カクサツ M17	1			1
15	.	194150-12410	タンハツツ M17X1.5	1			1
16	.	794730-57122	タイロツイント シグミ RL	1			1
17	..	194730-57241	ミソウサキクサツ 11	1			3
18	..	22411-300250	ワリピン 3X25	1			10
19	..	194730-57411	クリスニツフ	1			2
20	..	194151-11600	キングピッコフプレート	2			1
21	.	194151-11840	キングピッコフプレート - カハ -	2			5
22	.	194151-11860	リング 1A-2025	2			1
23	.	194200-11782	サツムアム L	1			1
24	.	194200-11792	サツムアム R	1			1
25	.	194151-11660	フィサキ 7X26	2			2
26	.	194151-11640	サツ 18 (18X1.5)	2			1
27	.	22217-180000	ハネサカネ 18	2			20
28	.	194151-11650	ワシヤプレート 19X36X2.3	2			1
29	.	194200-11502	フロントアクスル	1			1
30	.	194151-11360	フワシ	2			1
31	.	194151-11490	ナット	2			5
32	.	194151-11480	クリスニツフ	2			1
33	.	194150-12720	オイルシール TC35X52X11	2			2
34	.	24101-062054	ナット アリング 6205	2			1
35	.	22252-000480	アソウサツフリング 48	2			2

4. フロントアクスル

A15

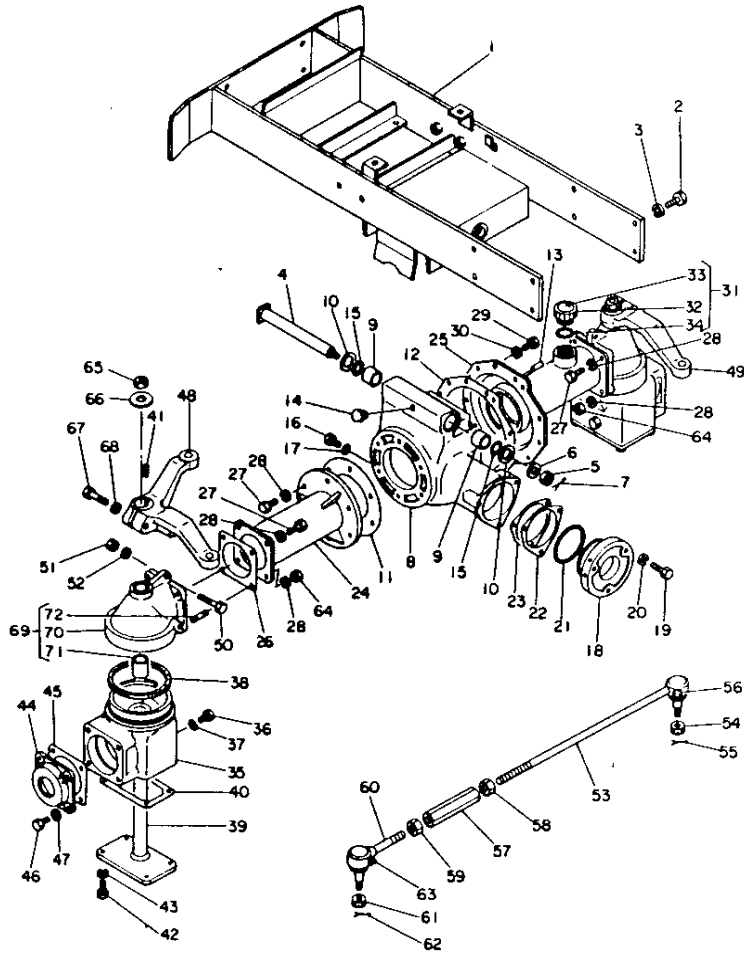
A13

形式名 YM1300D

部分コード 110

4. フロントアクスル

更新日 78.03.16
作成日



No.	レベル	部品番号	部品名	個数	互換性	備考 (機体No.)	単位
1	.	194210-11100	フロントアクスルハウジング	1			1
2	.	26116-120302	※ボルト 12X30	8			10
3	.	22217-120000	※ナット 12	8			50
4	.	194210-13212	センターピン	1			2
5	.	194210-13250	ミッドシャフト 16	1			2
6	.	22137-160000	シャフト 16	1			20
7	.	22417-400300	ワッシャー 4X30	1			10
8	.	194210-13512	フロントアクスルケース	1			2
9	.	194210-13520	メッシュ 22X28X22	2			5
10	.	194210-13530	シフト 22.5X34X2	2			5
11	.	194210-13540	フロントアクスルフランジハブピン L	1			2
12	.	194210-13551	フロントアクスルフランジハブピン R	1			2
13	.	1A1040-26060	ライコックン 8X28	2			2
14	.	194210-13561	ワッシャー 10	1			1
15	.	24311-350220	ワッシャー P22A	2			2
16	.	1A1040-48070	ワッシャー 10	2			2
17	.	24311-000120	ワッシャー P-12	2			10
18	.	194210-13570	フロントアクスルケースキャップ	1			1
19	.	26117-080302	※ボルト 8X30	3			10
20	.	22212-080000	※ナット 8	3			50
21	.	24322-000600	ワッシャー G60	1			2
22	.	194210-14450	フロントアクスルケースシム 0.1	1			2
23	.	194210-14460	フロントアクスルケースシム 0.2	1			2
24	.	194210-13610	フロントアクスル L	1			1
25	.	194210-13621	フロントアクスル R	1			1
26	.	194210-13740	フロントアクスルワッシャーフランジ PK	2			2
27	.	26117-100282	※ボルト 10X28	10			10
28	.	22212-100000	※ナット 10	14			50
29	.	26112-080222	※ボルト 8X22	11			10
30	.	22212-080000	※ナット 8	11			50
31	.	794210-13750	ワッシャー 30 フレートワッ	1			2
32	..	194200-24380	ワッシャー 30	1			2
33	..	194210-65310	フロントアクスルフランジメイト	1			1
34	..	24341-000300	ワッシャー .530	1			10
35	..	194210-13822	ワッシャー フロントケース	2			1
36	.	1A1040-48070	ワッシャー 10	2			2
37	.	24311-000120	ワッシャー P-12	2			10
38	.	194210-13841	ワッシャー 100X120X12	2			1
39	.	194210-13901	ワッシャーピン	2			1
40	.	194210-13950	フロントケースフランジハブピン	2			5
41	.	194151-11660	ワッシャー 7X26	2			2
42	.	26117-100222	※ボルト 10X22	8			5
43	.	22212-100000	※ナット 10	8			50
44	.	194210-13930	フロントケースキャップ	2			1
45	.	194210-13940	フロントケースキャップハブピン	2			5

A16

A13

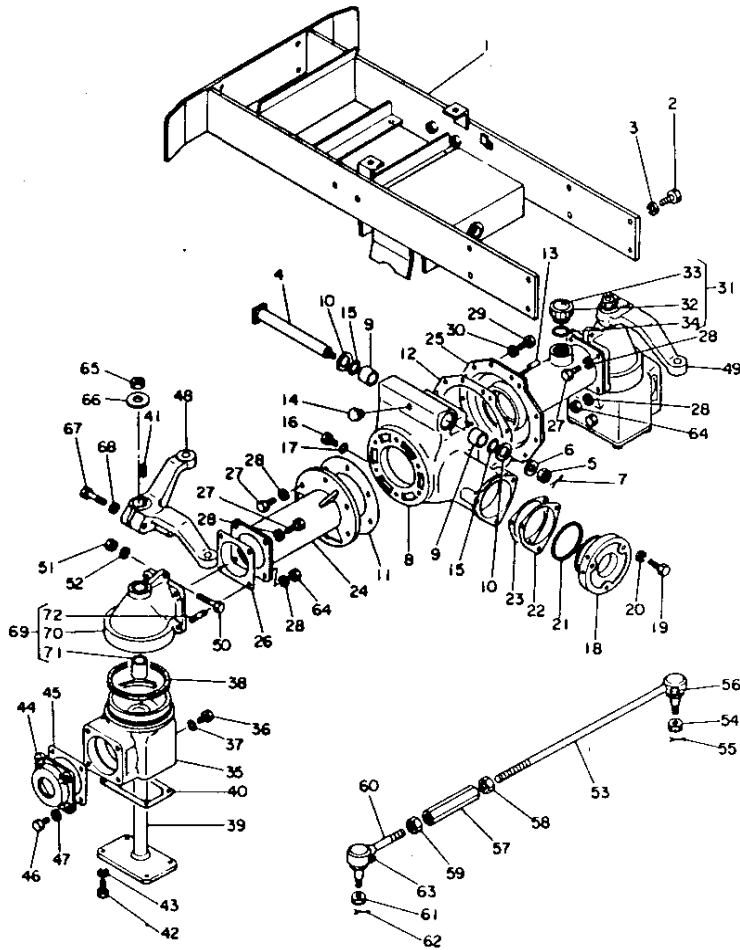
形式名 YM1300D

部分コード 110

更新日
作成日 78.03.16

4. フロントアクスル

4. フロントアクスル

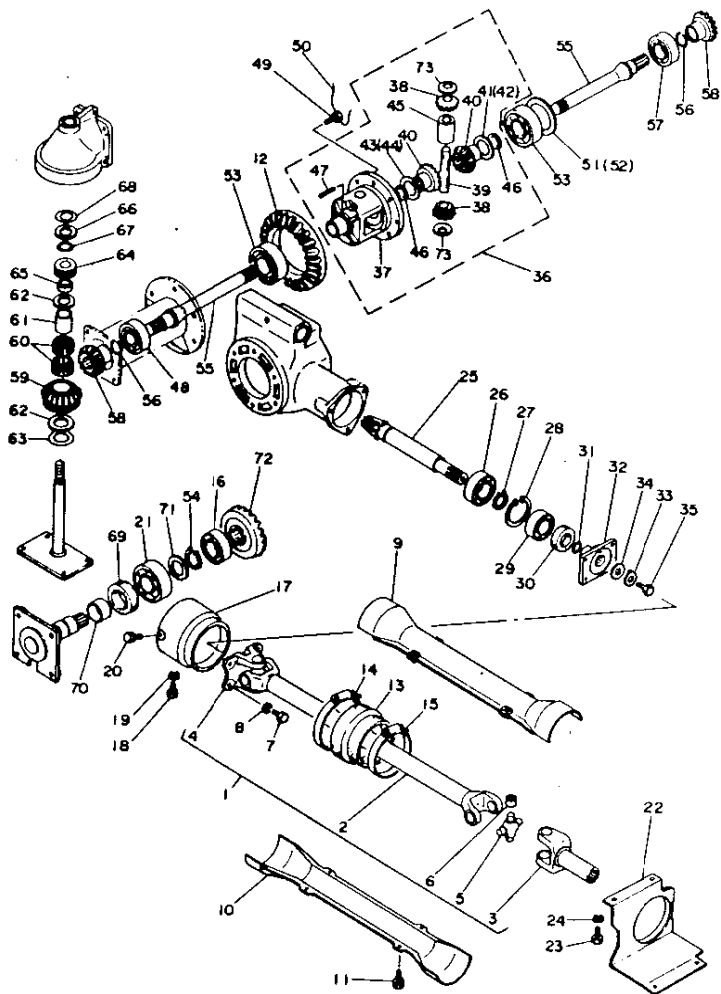


No.	レベル	部品番号	部品名	個数	互換性	備考 (機体 No.)	単位
46	.	26117-080222	ボルト 8X22	8			50
47	.	22212-080000	ナット 8	8			50
48	.	194210-14511	ナックルアーム L	1			1
49	.	194210-14521	ナックルアーム R	1			1
50	.	26117-100384	ボルト 10X38	2			10
51	.	26757-100002	トナリサツ 10	2			50
52	.	22212-100000	ナット 10	2			50
53	.	194200-14611	サイドサツ	1			1
54	..	194730-57241	ミソサツサツ 11	1			1
55	..	22411-300250	ワシピン 3X25	1			10
56	..	194730-57411	クリスニツフ	1			2
57	.	194150-12410	ターンハックル M17X1.5	1			1
58	.	194990-22830	6カサツ M17	1			1
59	.	194990-22840	6カサツ M17	1			1
60	.	794730-57122	サイドサツ インタ ックミ RL	1			1
61	..	194730-57241	ミソサツサツ 11	1			1
62	..	22411-300250	ワシピン 3X25	1			10
63	..	194730-57411	クリスニツフ	1			2
64	.	26711-100002	サツ 10	4			10
65	.	194151-11640	サツ 18(18X1.5)	2			1
66	.	194151-11650	ワシサツレート 19X36X2.3	2			1
67	.	194210-14551	ボルト 12X50	2			1
68	.	22217-120000	ナット 12	2			50
69	.	794210-13802	アツハ フロントサツキアース COMP	2			1
70	..	194210-13813	アツハ フロントサツキアース	2			1
71	..	194210-13831	メソ 22X25X50	2			1
72	..	194210-13881	ワシピン 10X23	4			1

パーツカタログNo
NPC-1039

管理コード
094210-11000

5. フロントアクスル



B1

A13

形式名 YM1300D

部分コード 130

5. フロントアクスル

更新日
作成日 78.03.16

No.	レベル	部品番号	部品名	個数	互換性	備考 (機体記)	単位
1	.	794210-13300	フロントシャフトシグミ	1			
2	..	194210-13320	フロントシャフト	1			
3	..	194210-13350	スリープヨーク	1			
4	..	194210-13360	フランジヨーク	1			
5	..	194210-13370	フロストジョイント	2			
6	..	194210-13380	ニートボールアリング	8			
7	.	26116-080202	ボール 8X20	4			10
8	.	22217-080000	ハネサカサ 8	4			50
9	.	194210-13410	フロントシャフトカハ-	1			
10	.	194210-13420	フロントシャフトカハ-タイ	1			
11	.	26097-060123	ボール 6X12	4			30
12	.	194200-32100	スリイムリング 4x4 38	1			
13	.	194210-13430	セグメント 5A-A	1			
14	.	194210-13490	ボール 100	1			
15	.	23010-100000	ボール 100	1			
16	.	24101-063054	ボールアリング 6305	2			
17	.	194210-13451	フロントシャフトカハ-98-5A	1			
18	.	26117-080109	ボール 8X10	1			50
19	.	22217-080000	ハネサカサ 8	1			50
20	.	26097-060163	ボール 6X16	4			20
21	.	24101-063064	ボールアリング 6306	2			
22	.	194210-13461	シャフトカハ-98-5B	1			
23	.	26117-080162	ボール 8X16	4			50
24	.	22217-080000	ハネサカサ 8	4			50
25	.	194210-14100	スリイムリング ニオンシャフト	1			
26	.	24101-063054	ボールアリング 6305	1			
27	.	22242-000250	シグナルリング 25	1			10
28	.	22252-000520	アソメットリング 52	1			10
29	.	24101-063044	ボールアリング 6304	1			
30	.	194210-13590	オイルシール TC30 45 8	1			
31	.	24311-000200	リング P-20	1			5
32	.	194210-14121	ユニオンフランジ	1			1
33	.	194200-14160	ロックアラート	1			5
34	.	194200-14171	ロックアラートワッシャー	1			5
35	.	26116-080162	ボール 8X16	1			10
36	.	794200-31551	テーパー CMP	1			
37	..	194200-31751	テーパー	1			
38	..	194200-31811	テーパー ニオン 10	2			
39	..	194200-31821	テーパー ニオンシャフト	1			
40	..	194200-31831	テーパー ニオン 14	1			
41	..	194200-31851	テーパー ニオン 0.9	1			2
42	..	194200-31861	テーパー ニオン 1.0	1			2
43	..	194200-31871	テーパー ニオン 1.1	1			2
44	..	194200-31881	テーパー ニオン 1.2	1			2
45	..	194200-31901	テーパー ニオン	1			1

B2

A13

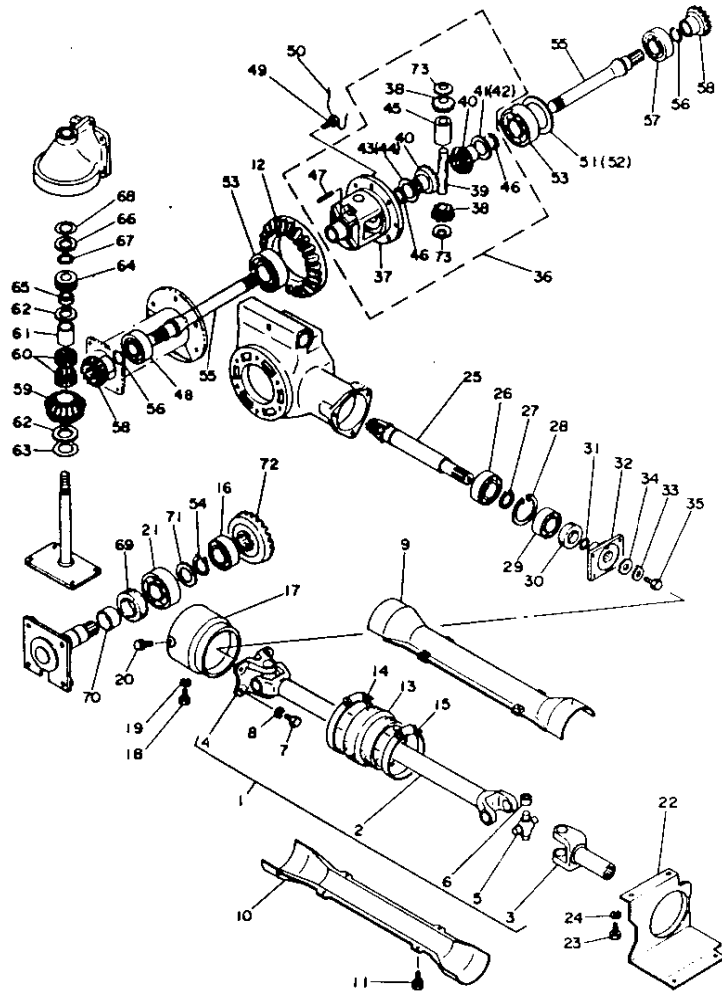
形式名 YH13000

部品コード 139

5. フロントアクスル

更新日
作成日 78.03.16

5. フロントアクスル

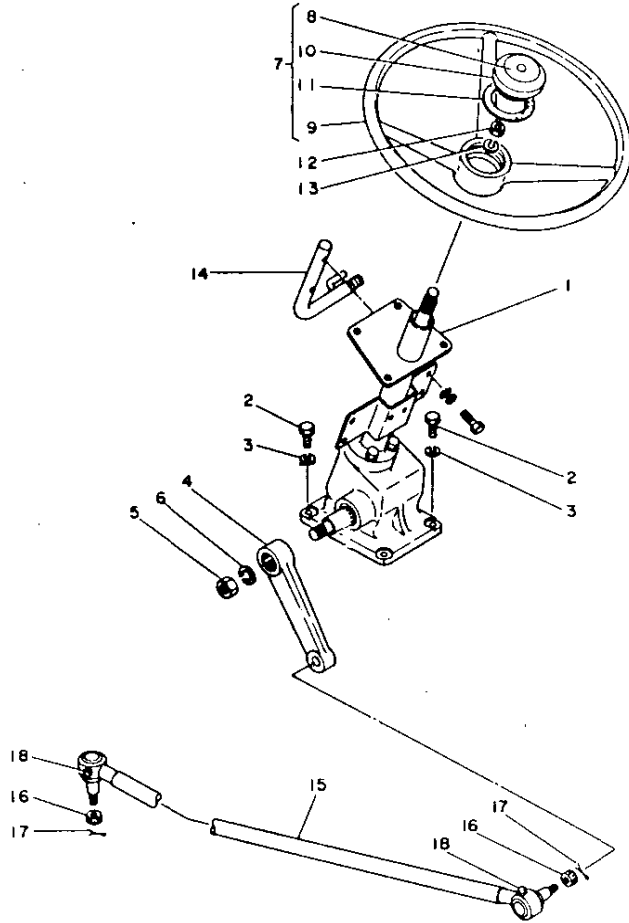


No.	レベル	部品番号	部品名	個数	五 角 性	備 考 (備 件 No.)	備 註 単 位
46	..	194200-31911	ライナ 22.5X30X1	2			
47	..	194200-31940	テフロワビロン 4	1			
48	.	24101-063054	ホ-ホ-ホ リング 6305	2			
49	.	26117-080162	ホ-ホ 8X16	2			50
50	.	194200-32110	ワワリピン 0.6x180	1			10
51	.	194200-32330	ソム 72X0.1	1			5
52	.	194200-32340	ソム 72X0.3	1			5
53	.	24101-062074	ホ-ホ-ホ リング 6207	2			
54	.	22242-000300	シ-クヨウスワ-リング 30	2			10
55	.	194263-14200	ワ-ワ-ト-ライフ-シヤフト	2			1
56	.	194210-14210	ホ-ホ-ホ-リング 25	2			5
57	.	24101-063054	ホ-ホ-ホ リング 6305	2			5
58	.	194210-14230	ホ-ホ-ホ-ホ 14	2			1
59	.	194210-14251	ホ-ホ-ホ-ホ-ホ-ホ-ホ	2			2
60	.	194210-14260	ホ-ホ-ホ-ホ リング 28X33X16	4			5
61	.	194210-14270	イン-カラ- 22X28X33	2			5
62	.	194210-14280	ライナ- 22X41X2.5	4			5
63	.	194210-14290	ホ-ホ-ホ-ホ 0.1	1			5
64	.	194210-14300	ス-ホ-ホ-ホ リング 51105	2			5
65	.	194210-14310	カラ- 22X25X10	2			2
66	.	194210-13960	ライナ- 22X34X1	2			5
67	.	24311-000220	Oリング P22	2			5
68	.	194210-13970	ソム 22X34X0.5	1			5
69	.	1A1040-28810	ホ-ホ-ホ TC40 62 12X6	2			5
70	.	194210-14400	ホ-ホ-ホ リング 35X40X17	2			5
71	.	194210-14410	ライナ- 30X42X2	2			5
72	.	194210-14420	ホ-ホ-ホ-ホ 27	2			5

パーツカタログNo
NPC-1039

管理コード
D94263-13000

6. ステアリング



B3

A13

形式名 YM1300

部分コード 150

6. ステアリング

更新日
作成日 78.03.16

No.	レベル	部品番号	部品名	個数	互換性	備考 (機体 No.)	単位
1	.	794200-15101	ステアリング*キ*ト-キ*ク*ス リクミ	1			1
2	.	26117-100302	キ*ト 10X30	4			30
3	.	22217-100000	キ*ク*カ*10	4			100
4	.	194200-15610	ヒ*ト*マ*ル	1			1
5	.	194200-15150	ナツ 16	1			2
6	.	22217-140000	キ*ク*カ*16	1			20
7	.	794200-15710	ステアリング*キ*ル コン*リ*ト	1			1
8	..	194200-65100	ステアリング*キ*ル*マ*ク	1			1
9	..	194200-15730	ステアリング*キ*ル	1			1
10	..	194200-15740	ステアリング*キ*ル*キ*ラ*フ	1			2
11	..	194200-15750	キ*ル*キ*ラ*フ A*ツ*キ	1			5
12	..	26717-120002	ナツ 12	1			50
13	.	22217-120000	キ*ク*カ*12	1			50
14	.	194200-15530	ア*ク*シ*ル*キ*ル*マ*ク*ト COMP	1			1
15	.	194200-16111	ト*マ*ク*ト COMP	1			1
16	..	194730-57241	ミ*ル*ナツ 11	2			1
17	..	22411-300250	ク*リ*ヒ*ン 3X25	2			10
18	..	194730-57411	ク*リ*ス*ナツ	2			2

パーツカタログNo
NPC-1039

管理コード
094200-15000

走行ミッション部 No.1

項目No.	グループ名称	部分コード	グリッドNo.
7.	クラッチ	210	B ₆
8.	クラッチ	210	B ₇
9.	クラッチ	210	B ₈
10.	クラッチ	210	B ₉
11.	トランスミッション1	240	B ₁₀
12.	トランスミッション1	240	B ₁₁

マスターインデックス

「パーツカタログ」ご使用の前に	A 2
エンジンコントロール部	A 9
フロントアクスル部	A 13
走行ミッション部 No.1	B 5
走行ミッション部 No.2	B 13
リアアクスル部	C 7
油圧コントロール部	C 16
ホンネット部	D 6
リヤヒッチ付属品部	E 3
ロータリ部	E 8
エンジン部	G 1
部品番号順索引表	M 15
フィッシュインデックス	M 16

B6

B5

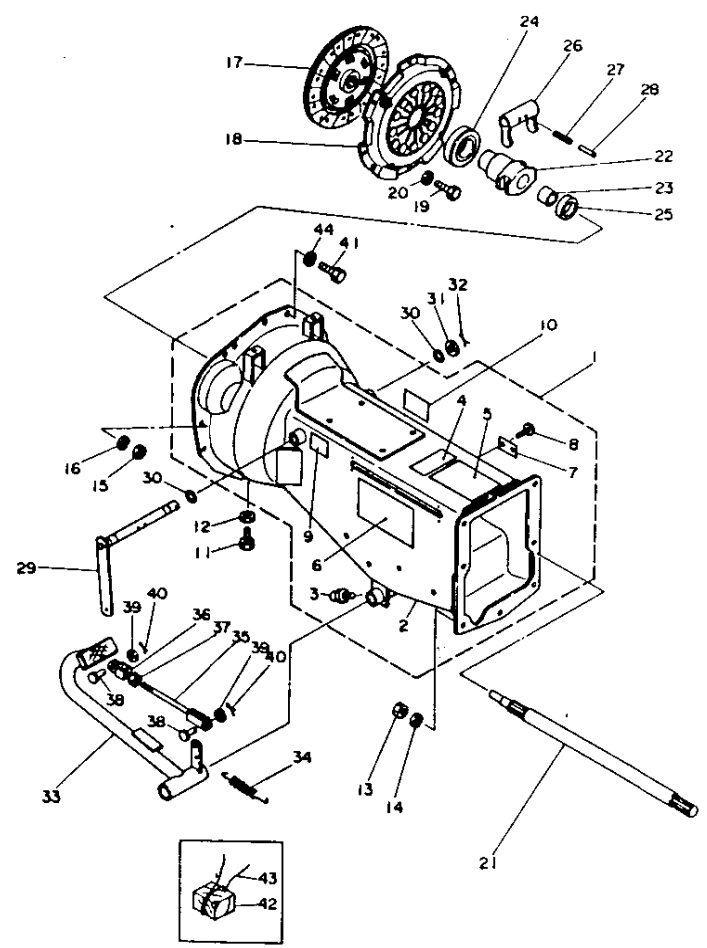
形式名 YM1300

7. ク ラ ッ チ

部分コード 210

7. ク ラ ッ チ

更新日
作成日 78.03.16



No.	レベル	部品番号	部 品 名	個数	互換性	備 考 (備 件 No.)	単位
1	..	794200-21000	クラッチハウジング*コンフリート	1			1
2	..	194200-21102	クラッチハウジング*コンフリート	1			1
3	..	24761-010000	ク*リスコフ*MA-M6F	1			5
4	..	194200-65150	*タイメイ*ン	1			1
5	..	194200-65320	*タイ*1301 シ*メイ*ン	1			1
6	..	194200-65200	トリア*クイ*1301*メイ*ン	1			1
7	..	194200-00050	カタシ*コン*チ*イ*ン*コ*ウ*ヒ*30	1			1
8	..	22857-400100	タ*ビ*ン*ネ*シ* 4X10	2			50
9	..	194150-65460	クラッチ*リア*クイ*メイ*ン	1			1
10	..	194200-65800	コ*ラ*チ*ン*コ*ウ*カ*ク*シ*ヨ*ウ*ヒ*30	1			1
11	..	26117-060102	ネ*ト 6X10	2			10
12	..	22117-060000	ワ*カ*ネ	2			100
13	..	26717-120002	ナ*ツ*12	7			50
14	..	22217-120000	ワ*カ*ネ*カ*ネ 12	7			50
15	..	26717-100002	ナ*ツ*10	2			20
16	..	22217-100000	ワ*カ*ネ*カ*ネ 10	2			100
17	..	794200-21400	クラッチ*イ*ス*ク*ミ	1			1
18	..	794200-21700	フ*レ*ツ*シ*ト*フ*レ*ト*シ*ク*ミ	1			1
19	..	26116-080202	ネ*ト 8X20	6			10
20	..	22217-080000	ワ*カ*ネ*カ*ネ 8	6			50
21	..	194200-22110	メ*ン*ト*ラ*イ*フ*シ*フ*ト	1			1
22	..	194200-22151	ワ*ア*リ*ン*ク*ス*リ*フ	1			1
23	..	194200-22171	フ*リ*シ*1	2			1
24	..	194200-22180	クラッチ*レ*リ*ス*ワ*ア*リ*ン*ク*	1			1
25	..	194200-22191	クラッチ*レ*リ*ス* フ*レ*ト	2			5
26	..	194200-22311	クラッチ*シ*フ*ト*ネ*ク	1			1
27	..	22352-050028	ワ*カ*ネ 5X28	2			5
28	..	22352-030028	ワ*カ*ネ 3X28	2			10
29	..	194200-22331	クラッチ*レ*リ*ス*シ*フ*ト	1			1
30	..	24311-000140	ワ*リ*ン*ク* P14	2			5
31	..	22117-140000	ワ*カ*ネ 14	1			20
32	..	22417-300250	ワ*リ*ン*ク 3X25	1			10
33	..	194200-22410	クラッチ*ワ*シ*ク*シ*フ*ト	1			1
34	..	194200-37510	フ*レ*ク*シ*ワ*シ*リ*シ*ン*ス*フ*リ*ン*ク	1			2
35	..	194200-22460	クラッチ*ワ*シ*ク*	1			1
36	..	194200-22490	クラッチ*ワ*シ*ク*シ*フ*ト*シ*シ*フ*ト	1			1
37	..	26757-100002	ワ*カ*ネ 10	1			50
38	..	194200-37800	ワ*リ*ン*ク 8X17.5	2			5
39	..	22117-080000	ワ*カ*ネ 8	2			100
40	..	22417-200150	ワ*リ*ン*ク 2X15	2			10
41	..	26116-080162	ネ*ト 8X16	6			10
42	..	194200-22520	クラッチ*シ*フ*ト*シ*フ*ト	1			1
43	..	194200-42180	ワ*リ*ン*ク 0.6X220	1			10
44	..	22217-080000	ワ*カ*ネ*カ*ネ 8	7			50

パーツカタログ
NPC-1039

管理コード
094200-21000

8. ク ラ ッ チ

B7

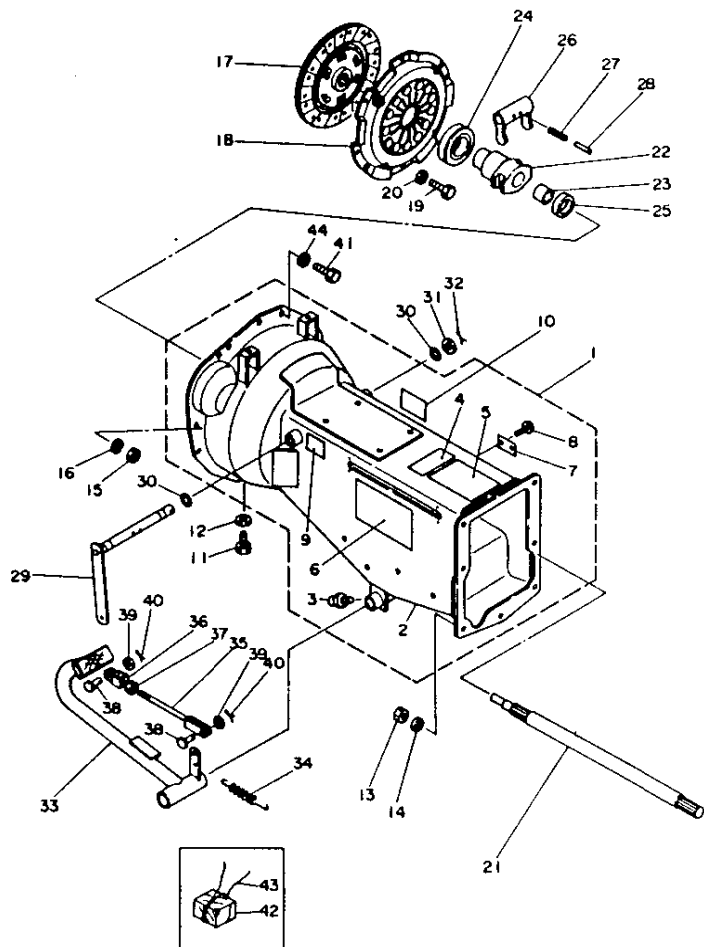
B5

形式名 YM1300D

部分コード 210

8. ク ラ ッ チ

更新日
作成日 78.03.16



No.	レベル	部品番号	部品名	個数	互換性	備考 (継体 No.)	単位
1	.	794210-21000	クラッチハウジング コンフリート	1			
2	..	194210-21103	クラッチハウジング コンフリート	1			
3	..	24761-010000	クリスソフ M6-M6F	1			
4	..	194210-65150	クタイメイルン	1			
5	..	194210-65320	クタイクシウシメイルン	1			
6	..	194200-65200	トリアツクイシウイメイルン	1			
7	..	194210-00050	カクシクニクタインクウヒヨク	1			
8	..	22857-400100	クタインネシ 4X10	2			50
9	..	194150-65460	クラッチリアクイメイルン	1			
10	..	194210-65750	クタインクウカクシヨクヒヨク	1			
11	.	26117-060102	ボルト 6X10	2			10
12	.	22117-060000	ワシカネ 6	2			100
13	.	26717-120002	ナット 12	7			50
14	.	22217-120000	ワシカネ 12	7			50
15	.	26717-100002	ナット 10	2			20
16	.	22217-100000	ワシカネ 10	2			100
17	.	794200-21400	クラッチイスクルクミ	1			
18	.	794200-21700	フレックサプレートシクミ	1			
19	.	26116-080202	ボルト 8X20	6			10
20	.	22217-080000	ワシカネ 8	6			50
21	.	194200-22110	メントライフソフト	1			
22	.	194200-22151	ワシカネ スリーブ	1			
23	.	194200-22171	ワシカネ	2			
24	.	194200-22180	クラッチリリース ワシカネ	1			
25	.	194200-22191	クラッチリリース ナット	2			
26	.	194200-22311	クラッチソフト	1			
27	.	22352-050028	ワシカネ 5X28	2			
28	.	22352-030028	ワシカネ 3X28	2			10
29	.	194200-22331	クラッチリリースソフト	1			
30	.	24311-000140	ワシカネ P14	2			
31	.	22117-140000	ワシカネ 14	1			20
32	.	22417-300250	ワシカネ 3X25	1			10
33	.	194200-22410	クラッチワシカネ	1			
34	.	194200-37510	フレックサプレートワシカネ	1			
35	.	194200-22460	クラッチワシカネ	1			
36	.	194200-22490	クラッチワシカネ ヨイント B	1			
37	.	26757-100002	ナット 10	1			50
38	.	194200-37800	ワシカネ 8X17.5	2			
39	.	22117-080000	ワシカネ 8	2			100
40	.	22417-200150	ワシカネ 2X15	2			10
41	.	26116-080162	ボルト 8X16	6			10
42	.	194200-22520	クラッチワシカネ	1			
43	.	194200-42180	ワシカネ 0.6X220	1			10
44	.	22217-080000	ワシカネ 8	7			50

9. クラ ッ チ

B8

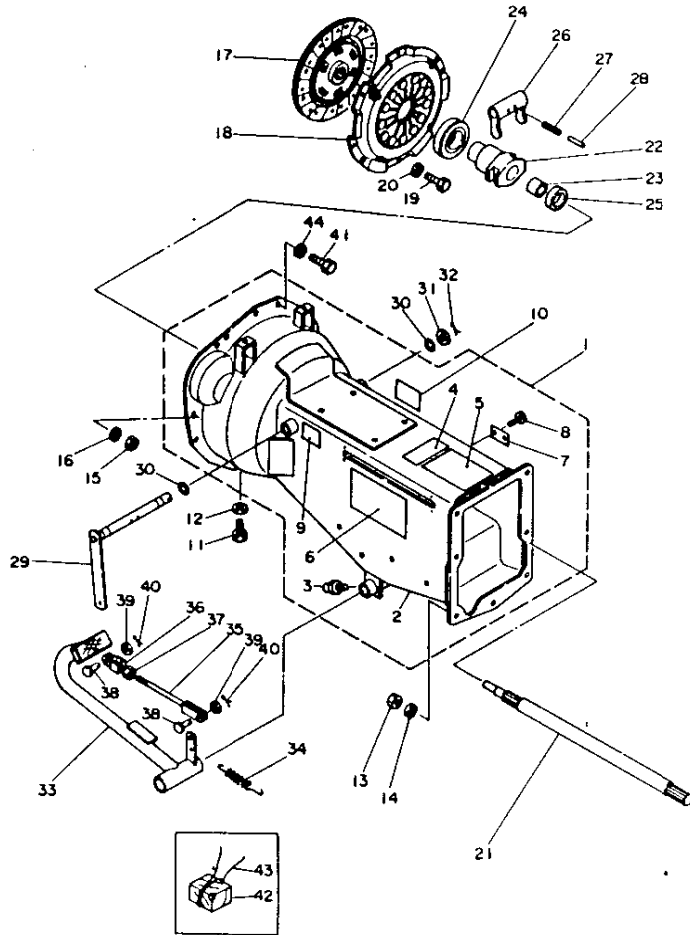
B5

形式名 YM130Q

原分コード 210

9. クラ ッ チ

更新日
作成日 78.03.16



No.	レベル	部品番号	部品名	個数	互換性	備考 (機件 No.)	単位
1	..	794200-20110	クラッチハウジング* CMP	1			
2	..	194200-21102	クラッチハウジング* コンプリート	1			
3	..	24761-010000	グリスコック* MA-M6F	1			
4	..	194200-65170	タイメイルン	1			
5	..	194200-65320	タイメイルン シフトメイルン	1			
6	..	194200-65200	トリプカイツロイメイルン	1			
7	..	194200-00050	カクシクコンテナ* コンクウヒヨク	1			
8	..	22857-400100	ワッヒンネジ* 4X10	2			50
9	..	194150-65460	クラッチリアトリプカイツロイメイルン	1			1
10	..	194200-65800	コンクウヒヨクカクシクコンテナ	1			
11	.	26117-060102	ワッヒン 6X10	2			10
12	.	22117-060000	ワッヒン 6	2			100
13	.	26717-120002	ワッヒン 12	7			50
14	.	22217-120000	ワッヒン 12	7			50
15	.	26717-100002	ワッヒン 10	2			20
16	.	22217-100000	ワッヒン 10	2			100
17	.	794200-21400	クラッチ* イスクシクミ	1			
18	.	794200-21700	フレキシブル* フレートシクミ	1			
19	.	26116-080202	ワッヒン 8X20	6			10
20	.	22217-080000	ワッヒン 8	6			50
21	.	194200-22110	メイン* ライフ* シフト	1			
22	.	194200-22151	ワッヒン* スリフ	1			
23	.	194200-22171	ワッヒン	2			
24	.	194200-22180	クラッチリリース* ワッヒン	1			
25	.	194200-22191	クラッチリリース* ワッヒン	2			
26	.	194200-22311	クラッチシフト* キョク	1			
27	.	22352-050028	ワッヒン 5X28	2			
28	.	22352-030028	ワッヒン 3X28	2			10
29	.	194200-22331	クラッチリリース* シフト	1			
30	.	24311-000140	ワッヒン P14	2			
31	.	22117-140000	ワッヒン 14	1			20
32	.	22417-300250	ワッヒン 3X25	1			10
33	.	194200-22410	クラッチ* ワッヒン	1			
34	.	194200-37510	フレキシブル* ワッヒン	1			
35	.	194200-22460	クラッチワッヒン	1			
36	.	194200-22490	クラッチワッヒン* ショイント 8	1			
37	.	26757-100002	ワッヒン 10	1			50
38	.	194200-37800	ワッヒン 8X17.5	2			
39	.	22117-080000	ワッヒン 8	2			100
40	.	22417-200150	ワッヒン 2X15	2			10
41	.	26116-080162	ワッヒン 8X16	6			10
42	.	194200-22520	ワッヒン* ワッヒン	1			
43	.	194200-42180	ワッヒン 0.6X220	1			10
44	.	22217-080000	ワッヒン 8	7			50

B9

B5

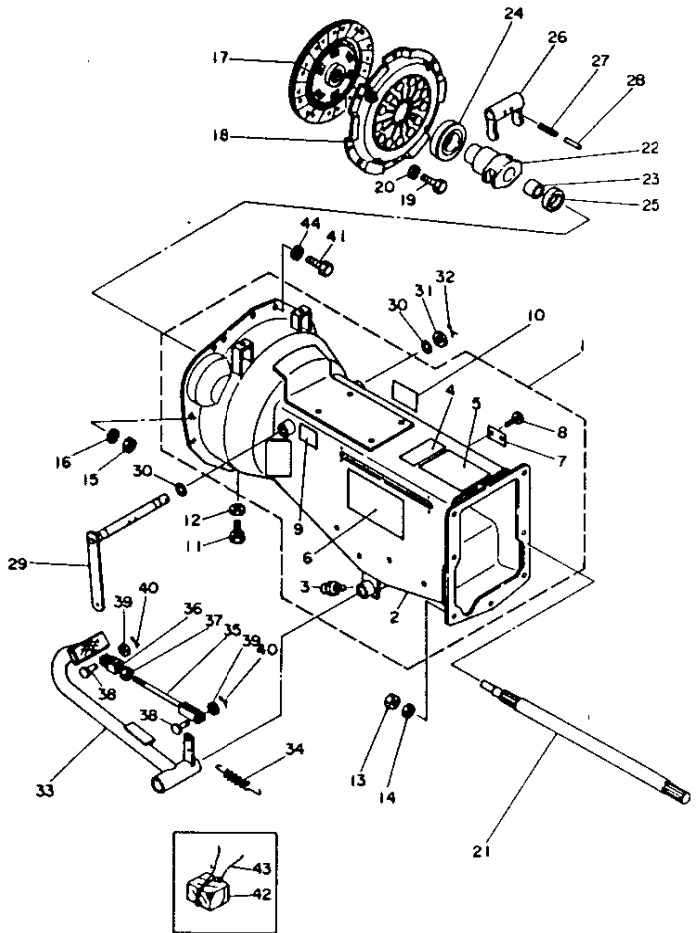
形式名 YM13000

10. クラ ッ チ

部分コード 210

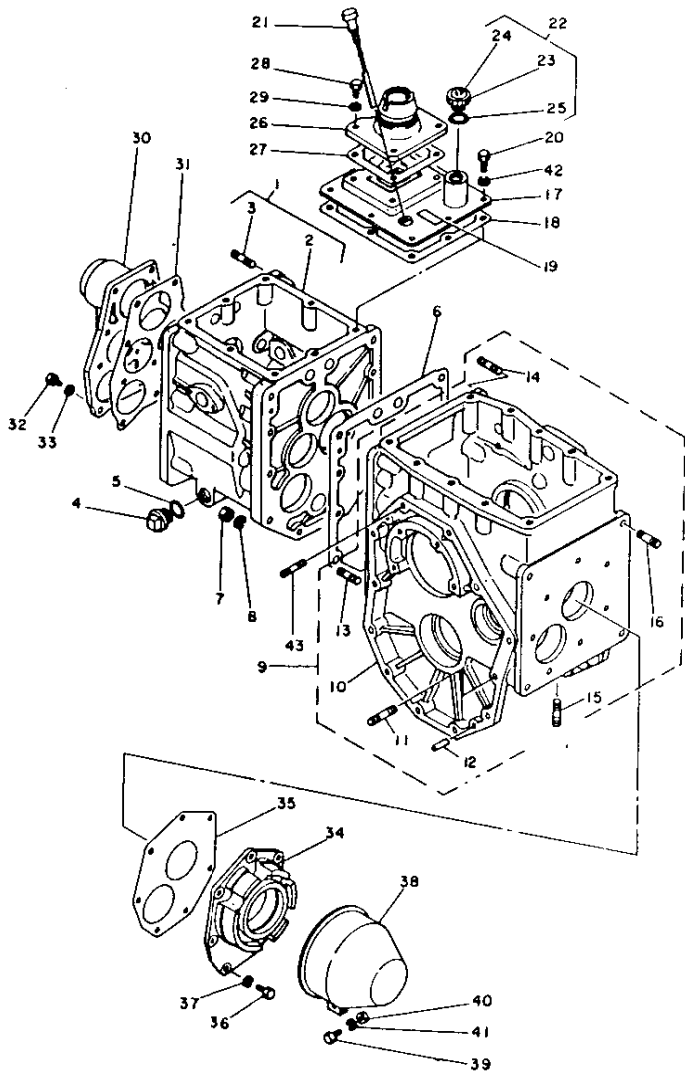
10. クラ ッ チ

更新日 78.03.16
作成日



No.	レベル	部品番号	部品名	個数	互換性	備考 (図 詳 No.)	単位
1	.	794210-20110	クラッチハウジング* CMP	1			
2	..	194210-21103	クラッチハウジング* コンフライト	1			
3	..	24761-010000	クリスニラフ* A-M6F	1			
4	..	194210-65170	*タイメハ*ン	1			
5	..	194210-65320	*タイメハ*ン	1			
6	..	194200-65200	トリアツカイ*ウイメハ*ン	1			
7	..	194210-00050	カクシキニテハ*ン*ウヒヨウ	1			
8	..	22857-400100	ワッピ*ン*ネジ* 4X10	2			50
9	..	194150-65460	クラッチトリアツカイメハ*ン	1			
10	..	194210-65750	コラツゴ*ウカクソウヒヨウ	1			
11	.	26117-060102	*ネジ* 6X10	2			10
12	.	22117-060000	*ネジ* 6	2			100
13	.	26717-120002	ワッピ* 12	7			50
14	.	22217-120000	*ネジ* 12	7			50
15	.	26717-100002	ワッピ* 10	2			20
16	.	22217-100000	*ネジ* 10	2			100
17	.	794200-21400	クラッチ* イスクワミ	1			
18	.	794200-21700	ワ*レット*ワ*レット*クワミ	1			
19	.	26116-080202	*ネジ* 8X20	6			10
20	.	22217-080000	*ネジ* 8	6			50
21	.	194200-22110	メ*ント*ライフ*シフト	1			
22	.	194200-22151	*ア*リング*スリ*フ	1			
23	.	194200-22171	*フ*ツシ	2			
24	.	194200-22180	クラッチ*レリス* *ア*リング*	1			
25	.	194200-22191	クラッチ*レリス* *フ*シ	2			
26	.	194200-22311	クラッチ*シフト*ホ*ク	1			
27	.	22352-050028	0-*ホ*ピン* 5X28	2			5
28	.	22352-030028	0-*ホ*ピン* 3X28	2			10
29	.	194200-22331	クラッチ*レリス*シフト	1			
30	.	24311-000140	0*リング* P14	2			5
31	.	22117-140000	*ネジ* 14	1			20
32	.	22417-300250	ワッピ*ン* 3X25	1			10
33	.	194200-22410	クラッチ*ハ*ワ*ル	1			1
34	.	194200-37510	*フ*レ*ク*ハ*ワ*ル*リタ*ンス*ア*リング*	1			2
35	.	194200-22460	クラッチ*ロツト*	1			1
36	.	194200-22490	クラッチ*ロツト*シ*ヨイント* B	1			1
37	.	26757-100002	ト*メ*ワッピ* 10	1			50
38	.	194200-37800	ピ*ン* 8X17.5	2			5
39	.	22117-080000	*ネジ* 8	2			100
40	.	22417-200150	ワッピ*ン* 2X15	2			10
41	.	26116-080162	*ネジ* 8X16	6			10
42	.	194200-22520	クラッチ*ス*ハ*ワ*ル	1			1
43	.	194200-42180	ツツ*リヒン* 0.6X220	1			10
44	.	22217-080000	*ネジ* 8	7			50

11. トランスミッション 1



B10

B5

形式名 YM1300

部分コード 240

11. トランスミッション 1

更新日
作成日 78.03.16

No.	レベル	部品番号	部品名	個数	互換性	備考 (個体 No.)	単位
1	.	794200-24100	ミツシヨナー-スコンフア ^リ ト	1			
2	..	194200-24110	ミツシヨナー-ス タイ	1			
3	..	194200-24120	ウイコ ^ニ ホ ^ニ ホ ^ニ 12X23	7			
4	.	1A1040-28040	フ ^ラ フ ^ラ 20	1			
5	.	24311-000200	オリ ^ン グ P-20	1			
6	.	194200-24130	ミツシヨナー-スハ ^ツ キ ^ン	1			
7	.	194200-24140	フ ^ラ フ ^ラ 10	10			
8	.	22217-100000	ハ ^ニ ホ ^ニ カ ^ニ 10	10			100
9	.	794200-24151	フ ^ラ イ ^ド ル ^ト ナー-スコンフア ^リ ト	1			
10	..	194200-24160	フ ^ラ イ ^ド ル ^ト ナー-ス ^タ イ	1			
11	..	194200-24180	ウイコ ^ニ ホ ^ニ ホ ^ニ 12X65	6			
12	..	1A1040-26060	ハ ^イ コ ^ウ セ ^ン 8X28	4			
13	..	26222-100322	ウイ ^コ ホ ^ニ ホ ^ニ 10X32	9			
14	..	26222-100502	ウイ ^コ ホ ^ニ ホ ^ニ 10X50	1			
15	..	26226-140322	ウイコ ^ニ ホ ^ニ ホ ^ニ 14X32	4			
16	.	26226-120452	ウイコ ^ニ ホ ^ニ ホ ^ニ 12X45	4			
17	.	194200-24300	ミツシヨナー-スフ ^ラ ハ ^ニ カ ^ニ ホ ^ニ	1			
18	.	194200-24360	ミツシヨナー-スフ ^ラ ハ ^ニ カ ^ニ ホ ^ニ PK	1			
19	.	194200-65750	ス ^ト フ ^ラ ハ ^ニ ホ ^ニ フ ^ラ メ ^イ ハ ^ニ	1			
20	.	26111-080162	ホ ^ニ ホ ^ニ 8X16	8			10
21	.	194200-24250	ケ ^ン ジ ^ホ ニ	1			
22	.	794200-24350	フ ^ラ フ ^ラ 30 フ ^ラ レ ^ト フ ^ラ	1			
23	..	194200-24380	フ ^ラ フ ^ラ 30	1			
24	..	194200-65300	ミツシヨナー-ス ^ト フ ^ラ ハ ^ニ ホ ^ニ	1			
25	.	24341-000300	オリ ^ン グ S30	1			10
26	.	194200-24210	ミツシヨナー-ス ^ト フ ^ラ ハ ^ニ ホ ^ニ	1			1
27	.	194200-24220	ミツシヨナー-ス ^ト フ ^ラ ハ ^ニ ホ ^ニ -ハ ^ニ フ ^ラ キ ^ン	1			
28	.	26111-080202	ホ ^ニ ホ ^ニ 8X20	4			10
29	.	1A1040-28900	ト ^ウ フ ^ラ ハ ^ニ フ ^ラ キ ^ン 8	4			
30	.	194200-24400	ミツシヨナー-スフ ^ラ ン ^ト ホ ^ニ カ ^ニ ホ ^ニ	1			
31	.	194200-24410	ミツシヨナー-スフ ^ラ ン ^ト ホ ^ニ カ ^ニ ホ ^ニ PK	1			2
32	.	26111-080202	ホ ^ニ ホ ^ニ 8X20	10			10
33	.	23414-080000	ト ^ウ フ ^ラ ホ ^ニ フ ^ラ キ ^ン 14X18	10			50
34	.	194200-24450	ミツシヨナー-ス ^ト フ ^ラ ハ ^ニ ホ ^ニ	1			
35	.	194200-24460	ミツシヨナー-ス ^ト フ ^ラ ハ ^ニ ホ ^ニ PK	1			2
36	.	26111-080252	ホ ^ニ ホ ^ニ 8X25	7			50
37	.	22212-080000	ハ ^ニ ホ ^ニ カ ^ニ ホ ^ニ 8	7			50
38	.	194200-24270	P.T.オ ^シ フ ^ラ ホ ^ニ カ ^ニ ホ ^ニ -コ ^ン フ ^ラ リ ^ト	1			
39	.	26117-080202	ホ ^ニ ホ ^ニ 8X20	1			10
40	.	26717-080002	6 カ ^ウ フ ^ラ ツ ^ト H8	1			20
41	.	22217-080000	ハ ^ニ ホ ^ニ カ ^ニ ホ ^ニ 8	1			50
42	.	22212-080000	ハ ^ニ ホ ^ニ カ ^ニ ホ ^ニ 8	8			50
43	.	194200-24200	ウイコ ^ニ ホ ^ニ ホ ^ニ 10X55	2			

パーツカタログNo
NPC-1039

管理コード
094200-24000

B11

B5

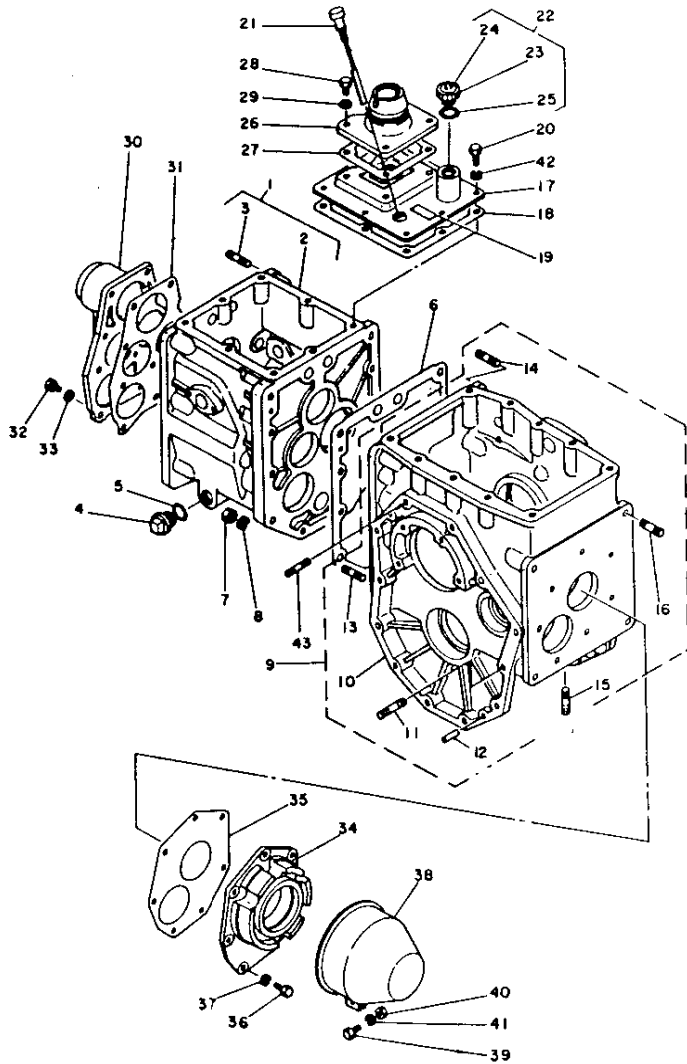
形式名 YM1300D

12. トランスミッション 1

部分コード 240

12. トランスミッション 1

更新日
作成日 78.03.16



No	レベル	部品番号	部品名	個数	互換性	備考 (継体等)	単位
1	.	794210-24100	ミッションケースコンフリート	1			
2	..	194210-24110	ミッションケーススタイ	1			
3	..	194200-24120	ウイコメット 12X23	7			
4	.	1A1040-28040	アブスタ 20	1			
5	.	24311-000200	オリング P-20	1			
6	.	194200-24130	ミッションケーススタイン	1			
7	.	194200-24140	アブ 10	10			
8	.	22217-100000	ハネカネ 10	10			
9	.	794200-24151	ファイナルコンフリート	1			
10	..	194200-24160	ファイナルスタイ	1			
11	..	194200-24180	ウイコメット 12X65	4			
12	..	1A1040-26060	アイコペン 8X28	6			
13	..	26222-100322	ウイコメット 10X32	9			
14	..	26222-100502	ウイコメット 10X50	1			
15	..	26226-140322	ウイコメット 14X32	4			
16	.	26226-120452	ウイコメット 12X45	4			
17	.	194200-24300	ミッションケーススタイン-カハ-	1			
18	.	194200-24360	ミッションケーススタイン-カハ- PK	1			
19	.	194200-65750	スタブハブメイン	1			
20	.	26111-080162	ハブ 8X16	8			
21	.	194200-24250	タンク-	1			
22	.	794210-24350	アブスタ30 フレトツキ	1			
23	..	194200-24380	アブスタ 30	1			
24	..	194210-65300	ミッションハウジング	1			
25	.	24341-000300	オリング S30	1			
26	.	194200-24210	ミッションケースカハ-	1			
27	.	194200-24220	ミッションケースカハ-ハネ	1			
28	.	26111-080202	ハブ 8X20	4			
29	.	1A1040-28900	トウハネ 8	4			
30	.	194210-24400	ミッションケースフロントカハ-	1			
31	.	194200-24410	ミッションケースフロントカハ- PK	1			
32	.	26111-080202	ハブ 8X20	10			
33	.	23414-080000	トウハネ 14X18	10			
34	.	194200-24450	ミッションケースカハ-	1			
35	.	194200-24460	ミッションケースカハ- PK	1			
36	.	26111-080252	ハブ 8X25	7			
37	.	22212-080000	ハネカネ 8	7			
38	.	194200-24270	P.T.オイルポンプコンフリート	1			
39	.	26117-080202	ハブ 8X20	1			
40	.	26717-080002	6 カブアブ M8	1			
41	.	22217-080000	ハネカネ 8	1			
42	.	22212-080000	ハネカネ 8	8			
43	.	194200-24200	ウイコメット 10X55	2			

パーツカタログNo
NPC-1039

管理コード
D94210-24000

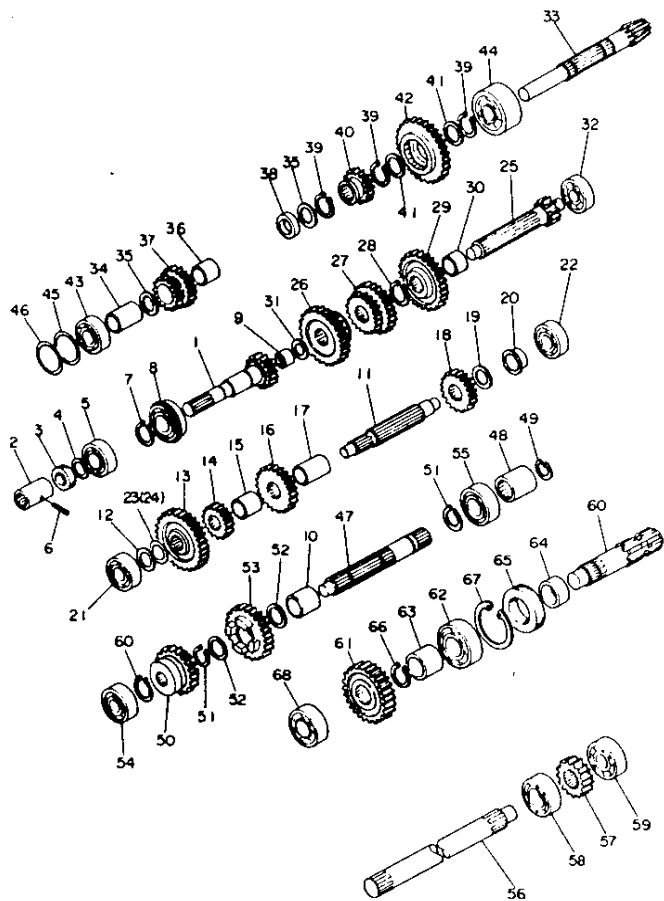
走行ミッション部 No. 2

項目No.	グループ名称	部分コード	グリッドNo.
13.	トランスミッション 2	250	B ₁₄ , B ₁₅
14.	トランスミッション 2	250	B ₁₆ , C ₁
15.	ミッションコントロール	270	C ₂ , C ₃
16.	ミッションコントロール	270	C ₄ , C ₅

マスターインデックス

「パーツカタログ」ご使用の前に	A 2
エンジンコントロール部	A 9
フロントアクスル部	A 13
走行ミッション部 No. 1	B 5
走行ミッション部 No. 2	B 13
リヤアクスル部	C 7
油圧コントロール部	C 16
ボンネット部	D 6
リヤヒッチ付属品部	E 3
ロータリ部	E 8
エンジン部	G 1
◎ 部品番号順索引表	M 15
フィッシュインデックス	M 16

13. トランスミッション 2



B14

B13

形式名 YM1300

部分コード 250

13. トランスミッション 2

更新日
作成日 78.03.16

No.	レベル	部品番号	部品名	個数	五輪性	備考 (継体 No.)	単位
1	.	194200-25201	メーンシフト	1			
2	.	194200-25220	メーンシフトジョイント	1			
3	.	194200-25240	オイルシール TC20 35 7	1			
4	.	194200-25270	メーンシフトスプア	1			
5	.	24101-062044	スプアリング 6204	1			
6	.	22351-040032	ローピッチ 4X32	1			10
7	.	22242-000250	シフトヨウスタフリング 25	1			10
8	.	194200-25260	スプアリング 6205NR	1			
9	.	194200-25250	ニートスプアリング 15X21X12	1			
10	.	194200-26331	カス 25X32X33.2	1			
11	.	194200-25302	ドリフトシフト	1			
12	.	194200-25280	ライタ 18X30X1	1			
13	.	194200-25310	ドリフト 26	1			
14	.	194200-25320	ドリフト 12	1			
15	.	194200-25332	ドリフトシフトカス	1			
16	.	194200-25340	ドリフト 21	1			
17	.	194200-25350	カス 25X32X30	1			2
18	.	194200-25360	ドリフト 16	1			
19	.	194200-25371	カス 25X32X25.5	1			
20	.	194200-25381	ドリフトシフトカス	1			
21	.	24101-063034	スプアリング 6303	1			
22	.	24101-063034	スプアリング 6303	1			
23	.	194200-25460	ドリフトシフトジョイント 22	1			10
24	.	194200-25470	ドリフトシフトジョイント 25	1			10
25	.	194200-25400	メーンシフトシフト	1			
26	.	194200-25410	1-Rスライディング 26	1			
27	.	194200-25420	2-Rスライディング 17.22	1			
28	.	22242-000250	シフトヨウスタフリング 25	1			10
29	.	194200-25430	メーン 31	1			
30	.	194200-25440	カス 25X30X13	1			2
31	.	194200-25450	ライタ 15.5X28X1	1			
32	.	24101-063034	スプアリング 6303	1			
33	.	194200-25500	カウンタシフト	1			
34	.	194200-25510	カス 21X27X36.5	1			2
35	.	1A1040-23220	ライタ 20 35 1	2			2
36	.	194200-25520	スプア 20X25X22	1			
37	.	194200-25530	スプアリング 13-18	1			
38	.	194200-25560	カス 25X32X9	1			2
39	.	22242-000250	シフトヨウスタフリング 25	3			10
40	.	194200-25550	ローハイブリッドインク 16	1			
41	.	194200-25560	ライタ 25X33X1.6	2			5
42	.	194200-25810	ローハイブリッドインク 34	1			
43	.	194200-25570	アンク 15スプアリング 7204	1			
44	.	194200-25581	アンク 15スプアリング 5305	1			
45	.	194200-25590	カウンタシフトジョイント 0.1	1			5

パーツカタログNo
NPC-1039

*** リンク ノーシフト ***

管理コード
094200-25000

B15

B13

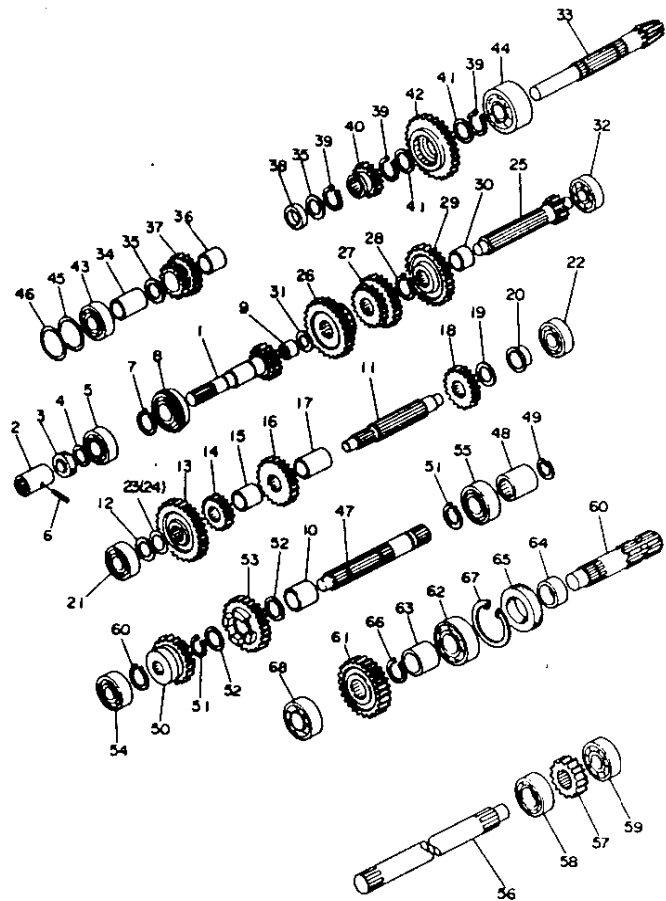
形式名 YM1300

部分コード 250

13. トランスミッション 2

更新日
作成日 78.03.16

13. トランスミッション 2



No.	レベル	部品番号	部品名	個数	互換性	備考 (機件 No.)	単位
46	.	194200-25600	カウンターシフトギョウセイリム 0.3	-			
47	.	194200-26312	PTO ライフシャフト	1			
48	.	194200-26320	PTO ライフシャフトジョイント	1			
49	.	22252-000220	アヨクスタツワリング 22	1			10
50	.	194200-26340	PTO ライフリング 4P14-19	1			
51	.	22242-000250	シクヨクスタツワリング 25	2			10
52	.	194200-25560	ライフ 25X33X1.6	2			9
53	.	194200-26350	PTO リフトクシヨク P 24	1			11
54	.	24101-063034	※-※ハリング 6303	1			1
55	.	24101-062054	※-※ハリング 6205	1			1
56	.	194200-26380	PTO リフトクシヨクシャフト	1			1
57	.	194200-26390	PTO リフトクシヨク P 14	1			1
58	.	24101-062054	※-※ハリング 6205	1			1
59	.	24101-063044	※-※ハリング 6304	1			1
60	.	194200-26410	P.T.O シャフト	1			1
61	.	194200-26420	P.T.O シャフトキット 25	1			1
62	.	24101-062064	※-※ハリング 6206	1			1
63	.	194200-26450	カラ 30.5X37.5X20.5	1			2
64	.	194200-26460	シムカラ 30X40X15	1			1
65	.	195140-13660	オイルシム TC40 62 8	1			2
66	.	22242-000300	シクヨクスタツワリング 30	1			10
67	.	22252-000620	アヨクスタツワリング 62	1			10
68	.	24101-062054	※-※ハリング 6205	1			1

14. トランスミッション 2

B18

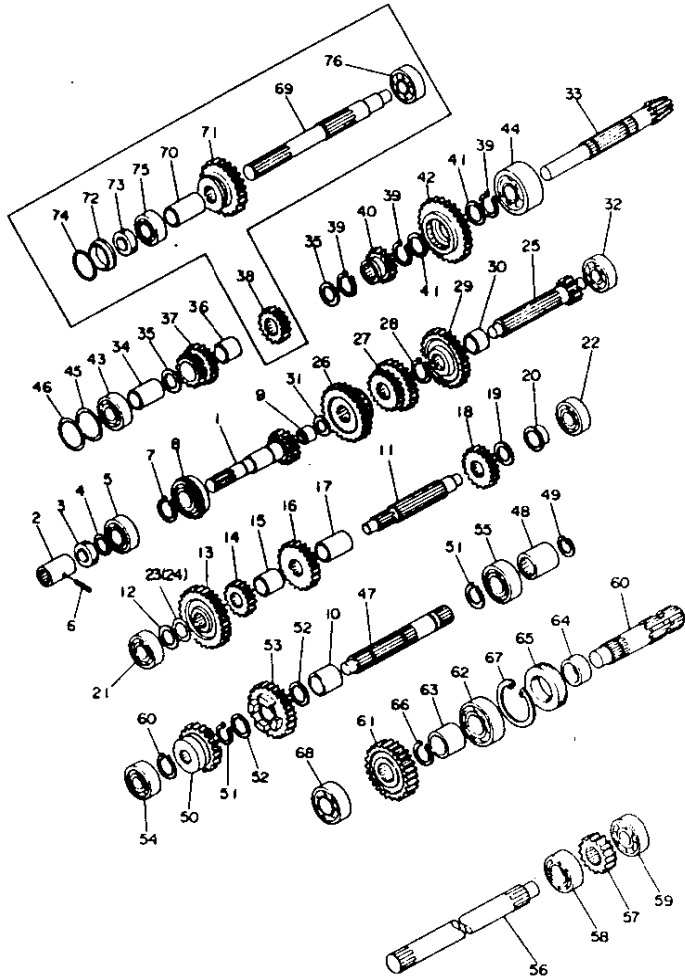
B13

形式名 YM1300D

部分コード 250

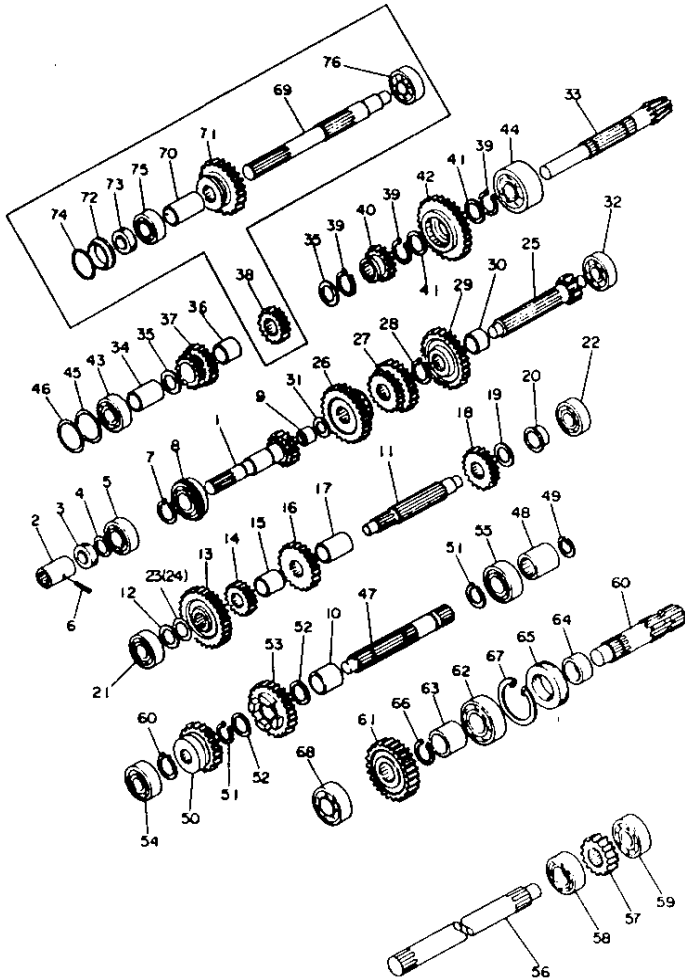
14. トランスミッション 2

更新日
作成日 78.03.16



No.	レベル	部品番号	部品名	個数	交換性	備考 (継体No)	単位
1	.	194200-25201	メインシャフト	1			1
2	.	194200-25220	メインシャフトジョイント	1			1
3	.	194200-25240	スリッパ TC20 35 7	1			2
4	.	194200-25270	メインシャフトスベ-ラ	1			1
5	.	24101-062044	ハブリング 6204	1			1
6	.	22351-040032	ローピッチ 4X32	1			10
7	.	22242-000250	シフトスライダリング 25	1			10
8	.	194200-25260	ハブリング 6205NR	1			1
9	.	194200-25250	ニートハブリング 15X21X12	1			1
10	.	194200-26331	カマ- 25X32X33.2	1			1
11	.	194200-25302	トリブシフト	1			1
12	.	194200-25280	ライナー 18X30X1	1			1
13	.	194200-25310	トリブシフト 26	1			1
14	.	194200-25320	トリブシフト 12	1			1
15	.	194200-25332	トリブシフトカマ-	1			1
16	.	194200-25340	トリブシフト 21	1			1
17	.	194200-25350	カマ- 25X32X30	1			2
18	.	194200-25360	トリブシフト 16	1			1
19	.	194200-25371	カマ- 25X32X25.5	1			1
20	.	194200-25381	トリブシフトカマ-	1			1
21	.	24101-063034	ハブリング 6303	1			1
22	.	24101-063036	ハブリング 6303	1			1
23	.	194200-25460	トリブシフトジョイント 22	1			10
24	.	194200-25470	トリブシフトジョイント 25	1			10
25	.	194200-25400	メインシフト	1			1
26	.	194200-25410	1.8スライダリング 26	1			1
27	.	194200-25420	2.3スライダリング 17.22	1			1
28	.	22242-000250	シフトスライダリング 25	1			10
29	.	194200-25430	メインシフト 31	1			1
30	.	194200-25440	カマ- 25X30X13	1			2
31	.	194200-25450	ライナー 15.5X28X1	1			5
32	.	24101-063034	ハブリング 6303	1			1
33	.	194200-25500	カウンタシフト	1			1
34	.	194200-25510	カマ- 21X27X36.5	1			2
35	.	1A1040-23220	ライナー 20 35 1	2			2
36	.	194200-25520	メッシュ 20X25X22	1			1
37	.	194200-25530	リハ-ス 13-18	1			1
38	.	194210-25540	フロントライナー 16	1			1
39	.	22242-000250	シフトスライダリング 25	3			10
40	.	194200-25550	ロースライダリング 16	1			1
41	.	194200-25560	ライナー 25X33X1.6	2			5
42	.	194200-25810	ロースライダリング 34	1			1
43	.	194200-25570	アンテナ 15ハブリング 7204	1			1
44	.	194200-25581	アンテナ 15ハブリング 5305	1			1
45	.	194200-25590	カウンタシフトジョイント 0.1	1			5

14. トランスミッション 2



C1 B13

形式名 YN1300D

部分コード 250

14. トランスミッション 2

更新日
作成日: 78.03.16

No.	レベル	部品番号	部品名	個数	互換性	備考 (機件 No.)	単位
46	.	194200-25600	カウンタ-シフトチヨウセイム 0.3	1			10
47	.	194200-26312	PTOト-ライフ-シフト	1			10
48	.	194200-26320	PTO ト-ライフ-シフトシ-ヨイント	1			10
49	.	22252-000220	アヨウスタツワ-リンク* 22	1			10
50	.	194200-26340	PTOスライ-インク* 14-19	1			10
51	.	22242-000250	シ-クヨウスタツワ-リンク* 25	2			10
52	.	194200-25560	ライフ- 25X33X1.6	2			5
53	.	194200-26350	PTO リダ-クシヨウシフト 24	1			10
54	.	24101-063034	ギ-ムハ-アリンク* 6303	1			10
55	.	24101-062054	ギ-ムハ-アリンク* 6205	1			10
56	.	194200-26380	PTO リダ-クシヨウシフト	1			10
57	.	194200-26390	PTO リダ-クシヨウシフト 14	1			10
58	.	24101-062054	ギ-ムハ-アリンク* 6205	1			10
59	.	24101-063044	ギ-ムハ-アリンク* 6304	1			10
60	.	194200-26410	P.T.O シフト	1			10
61	.	194200-26420	P.T.O シフトギ-ム 25	1			10
62	.	24101-062064	ギ-ムハ-アリンク* 6206	1			10
63	.	194200-26450	カ- 30.5X37.5X20.5	1			2
64	.	194200-26460	シ-ムカ- 30X40X15	1			1
65	.	195140-13660	オイルシ-ム TC40 62 8	1			2
66	.	22242-000300	シ-クヨウスタツワ-リンク* 30	1			10
67	.	22252-000620	アヨウスタツワ-リンク* 62	1			10
68	.	24101-062054	ギ-ムハ-アリンク* 6205	1			10
69	.	194210-26100	フロントPTOシフト	1			10
70	.	194210-26110	カ- 20.5X25X40	1			2
71	.	194210-26120	フロントPTOスライ-インク* 14-19	1			10
72	.	194210-26130	ハ-アリンク* リチ-オ	1			1
73	.	194210-25240	オイルシ-ム TC20 35 7	1			2
74	.	24311-000410	リンク* P41	1			2
75	.	24101-062044	ハ-アリンク* 6204	1			1
76	.	24101-063034	ギ-ムハ-アリンク* 6303	1			1

パーツカタログNo
NPC-1039

管理コード
094210-25000

15. ミッションコントロール

C2

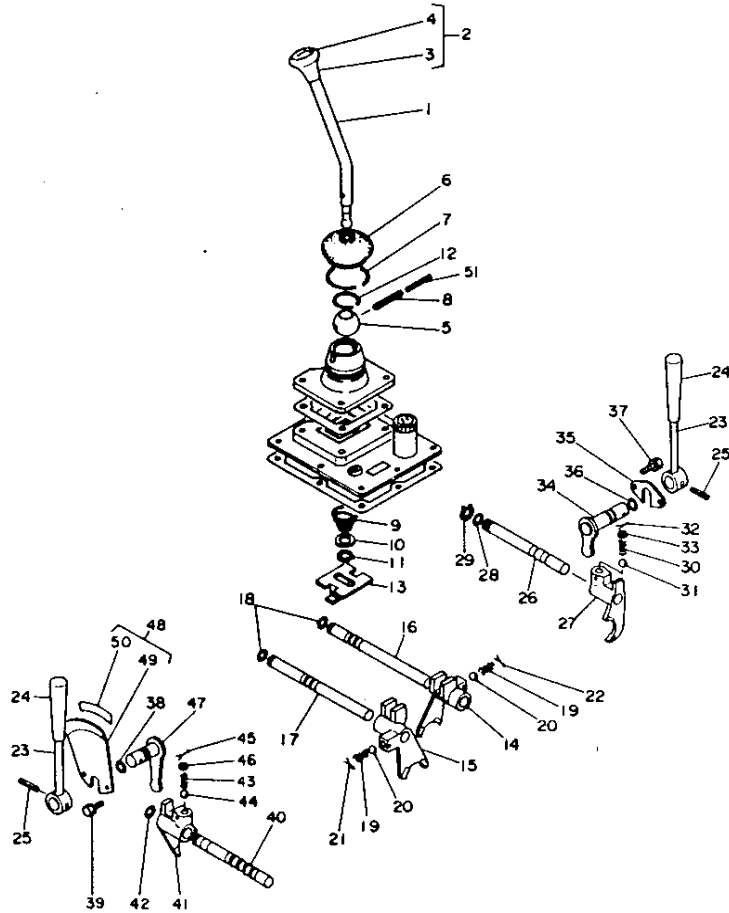
B13

形式名 YM1300

部分コード 270

15. ミッションコントロール

更新日 78.03.16
作成日



No.	レベル	部品番号	部品名	個数	交換性	備考 (機体No.)	単位
1	.	194200-27110	メッシュシフトレバー	1			
2	.	794200-27140	メッシュシフトレバーノブPTツキ	1			
3	..	194200-27150	メッシュシフトレバーノブ	1			
4	..	194200-65700	シフトクランプ	1			
5	.	1E4030-27340	シフトクランプ	1			
6	.	1A1040-28180	シフトシャフト	1			
7	.	1A1040-26190	クランプ 50	1			
8	.	22351-050040	ローギア 5X40	1			
9	.	194200-27160	シフトレバーアスファルト	1			
10	.	22117-120000	ワッシャー 12	1			
11	.	22242-000120	シフトアスファルトリング 12	1			
12	.	1A1040-26320	アスファルトクランプ 30	1			
13	.	194200-27181	ワッシャー カット	1			
14	.	194200-27310	R.1シフトギア	1			
15	.	194200-27320	2.3シフトギア	1			
16	.	194200-27350	R.1ギアクランプ	1			
17	.	194200-27360	2.3ギアクランプ	1			
18	.	24311-000110	リング P11	2			
19	.	194200-27330	シフトギアリング	2			
20	.	1A1120-27770	ワッシャー 5/16	2			
21	.	22411-300250	ワッシャー 3X25	1			
22	.	22411-300200	ワッシャー 3X20	1			
23	.	194200-27510	ローギアシフトレバー	2			
24	.	193884-30247	クランプレバーニヤリ	2			
25	.	22351-060025	ローギア 6X25	2			
26	.	194200-27600	ローギアクランプ	1			
27	.	194200-27610	ローギアクランプ	1			
28	.	24311-000110	リング P11	1			
29	.	22242-000150	シフトアスファルトリング 15	1			
30	.	194200-27620	ローギアシフトギアリング	1			
31	.	1A1120-27770	ワッシャー 5/16	1			
32	.	22411-300200	ワッシャー 3X20	1			
33	.	194200-27630	シフトギアノブ ツマミ	1			
34	.	194200-27650	ローギアシフトレバー	1			
35	.	194200-27680	シフトストップ	1			
36	.	24311-000140	リング P14	1			
37	.	26097-060143	ヒムスギ 6X14	2			
38	.	24311-000140	リング P14	1			
39	.	26097-060143	ヒムスギ 6X14	2			
40	.	194200-27830	P.T.O ギアクランプ	1			
41	.	194200-27840	P.T.O シフトギア	1			
42	.	24311-000110	リング P11	1			
43	.	194200-27330	シフトギアリング	1			
44	.	1A1120-27770	ワッシャー 5/16	1			
45	.	22411-300250	ワッシャー 3X25	1			

パーツカタログNo
NPC-1039

(*** リリース ***)

管理コード
094262-27000

15. ミッションコントロール

C3

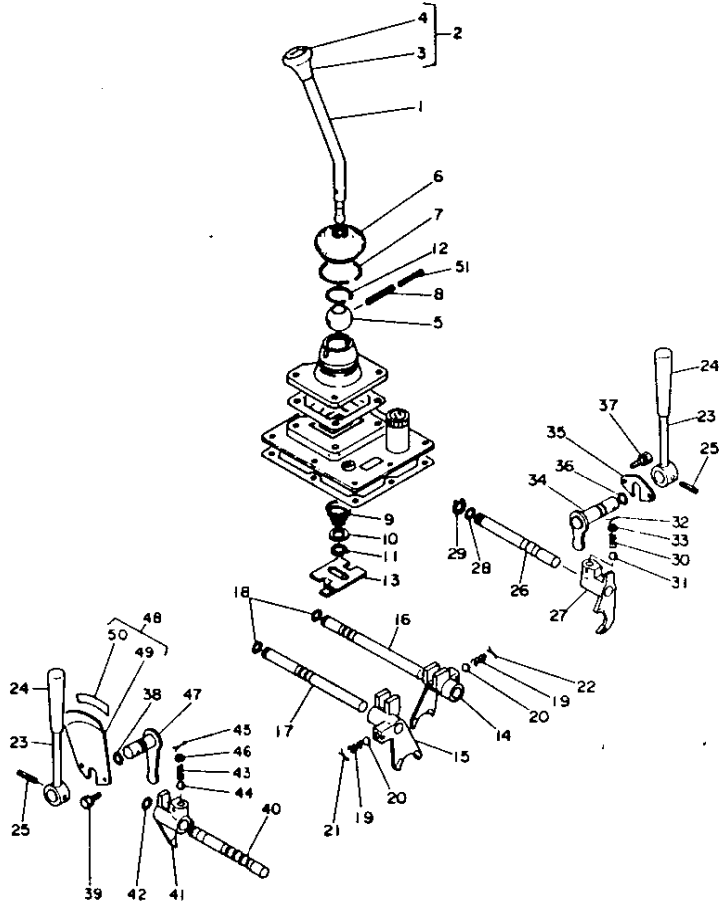
B13

形式名 YM1300

部品コード 270

15. ミッションコントロール

更新日
作成日 78.03.16



No.	レベル	部品番号	部品名	個数	交換性	備考 (個体 No.)	単位
46	.	194200-27630	ソフトボールノワラシ	1			5
47	.	194200-27860	P.T.O チェンジシフト	1			1
48	.	194200-27890	PTOチェンジレバ-カ-イト Pワキ	1			1
49	..	194200-27900	PTOチェンジレバ-カ-イト*	1			1
50	..	194200-65670	PTO アンソクメイト	1			1
51	.	22352-030040	O-ボール 3x40	1			10

パーツカタログNo
NPC-1039

管理コード
094262-27000

16. ミッションコントロール

C4

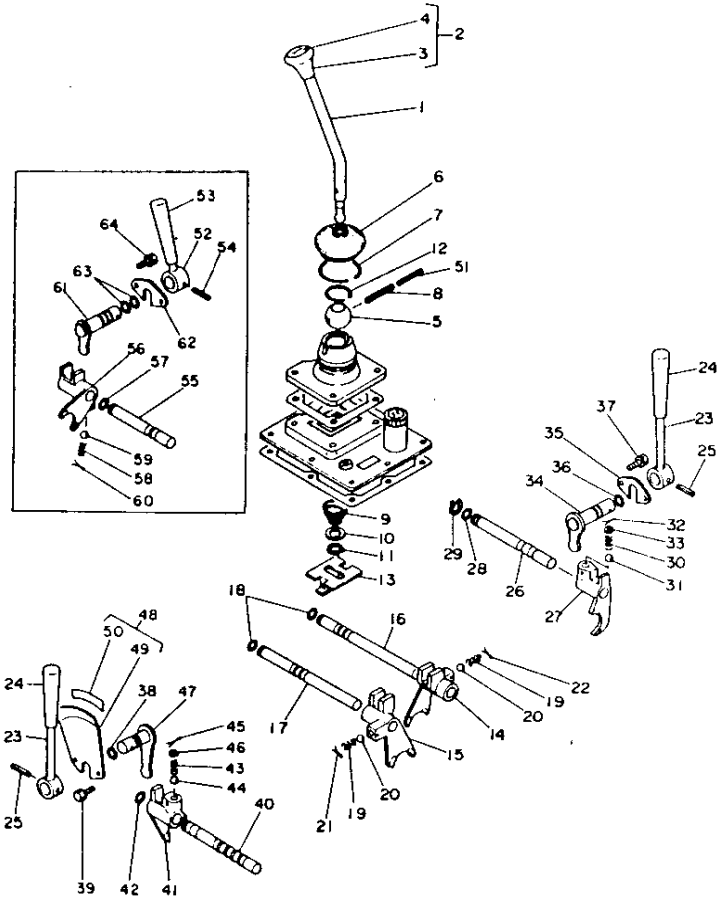
B13

形式名 YM1300D

部分コード 270

16. ミッションコントロール

更新日 78.03.16
作成日



No	レベル	部品番号	部品名	個数	互換性	備考 (機体No.)	調査 単位
1	.	194200-27110	メンチエンジンレハ-	1			
2	.	794200-27140	メンチエンジンレハ-ノフPTツク	1			
3	..	194200-27150	メンチエンジンレハ-ノフ	1			
4	..	194200-65700	シフトリンク	1			
5	.	1E4030-27340	シフトリンク	1			
6	.	1A1040-28180	シフトリンク	1			
7	.	1A1040-26190	クランク 50	1			
8	.	22351-050040	ローピッチ 5X40	1			
9	.	194200-27160	エンジンレハ-スフリング	1			
10	.	22117-120000	ギヤ 12	1			50
11	.	22242-000120	シフトリンク	1			
12	.	1A1040-26320	クランク 30	1			20
13	.	194200-27181	ピッチ カイト	1			
14	.	194200-27310	R.1シフト	1			
15	.	194200-27320	2.3シフト	1			
16	.	194200-27350	R.1シフト	1			
17	.	194200-27360	2.3シフト	1			
18	.	24311-000110	リンク P11	2			
19	.	194200-27330	シフトリンク	2			
20	.	1A1120-27770	クランク 5/16	2			10
21	.	22411-300250	ワレピン 3X25	1			10
22	.	22411-300200	ワレピン 3X20	1			10
23	.	194200-27510	ローハイエンジンレハ-	2			
24	.	193884-30247	クランク	2			
25	.	22351-060025	ローピッチ 6X25	1			
26	.	194200-27600	ローハイシフト	1			
27	.	194200-27610	ローハイシフト	1			
28	.	24311-000110	リンク P11	1			
29	.	22242-000150	シフトリンク	1			20
30	.	194200-27620	ローハイシフトリンク	1			
31	.	1A1120-27770	クランク 5/16	1			10
32	.	22411-300200	ワレピン 3X20	1			10
33	.	194200-27630	シフトリンク	1			
34	.	194200-27650	ローハイエンジンシフト	1			
35	.	194200-27680	シフト	1			
36	.	24311-000140	リンク P14	1			
37	.	26097-060143	ピッチ 6X14	2			30
38	.	24311-000140	リンク P14	1			
39	.	26097-060143	ピッチ 6X14	2			30
40	.	194200-27830	P.T.O シフト	1			
41	.	194200-27840	P.T.O シフト	1			
42	.	24311-000110	リンク P11	1			
43	.	194200-27330	シフトリンク	1			
44	.	1A1120-27770	クランク 5/16	1			
45	.	22411-300250	ワレピン 3X25	1			10

C5

B13

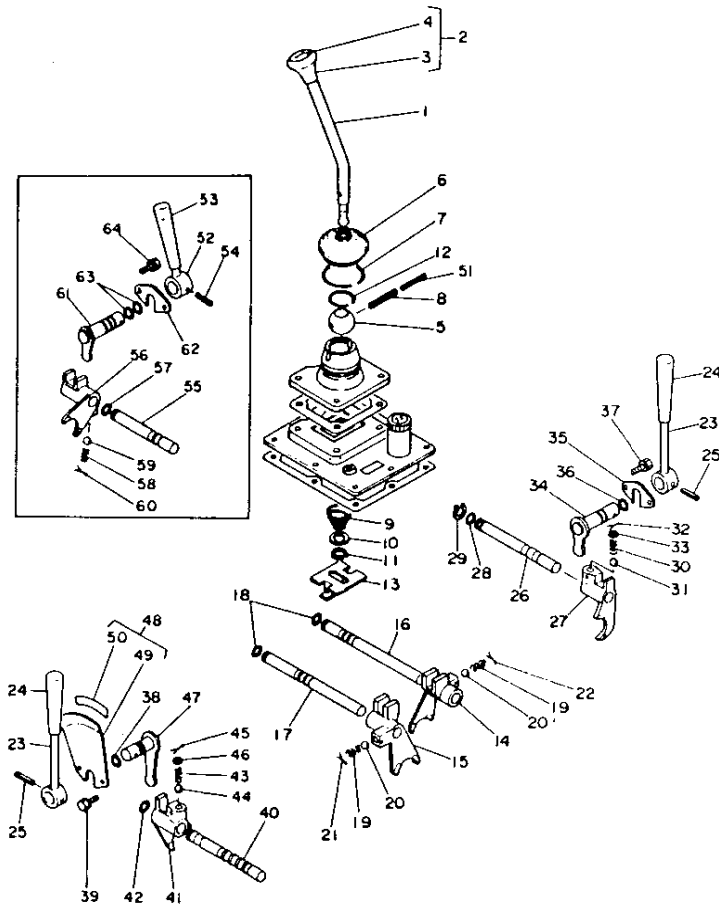
形式名 YH1300D

部分コード 270

16. ミッションコントロール

更新日
作成日 78.03.16

16. ミッションコントロール



No	レベル	部品番号	部品名	個数	互換性	備考 (機体No)	単位
46	.	194200-27630	シフトホークハネ ワッシャ	1			9
47	.	194200-27860	P.T.O チェインシフト	1			9
48	.	194200-27890	PTOチェインシフト-カイト*Pワッ	1			9
49	..	194200-27900	PTOチェインシフト-カイト*	1			9
50	..	194200-65670	PTO アンソクメイト	1			9
51	.	22352-030040	ローギヤ 3X40	1			10
52	.	194210-27701	フロントPTOチェインシフト-	1			9
53	.	194210-27550	シフト-コネクター	1			9
54	.	22351-060025	ローギヤ 6X25	1			9
55	.	194210-27750	フロントPTOホークワッシャ	1			9
56	.	194210-27760	フロントPTOシフトホーク	1			9
57	.	24311-000110	リンク P11	1			9
58	.	194200-27330	シフトホークワッシャ	1			9
59	.	1A1120-27770	コネクタ-5/16	1			10
60	.	22411-300200	ワッシャ 3X20	1			10
61	.	194210-27780	フロントPTOチェインシフト	1			9
62	.	194200-27680	シフト-ストッパ	1			9
63	.	24311-000140	リンク P14	2			9
64	.	26097-060143	ピストン 6X14	2			30

C7

リヤアクスル部

項目No.	グループ名称	部分コード	グリッドNo.
17.	リヤアクスル	310	C ₈ , C ₉
18.	デフロック	350	C ₁₀
19.	ブレーキ	360	C ₁₁ , C ₁₂
20.	タイヤ	140	C ₁₃
21.	タイヤ	140	C ₁₄

マスターインデックス

「パーツカタログ」ご使用前の前に	A 2
エンジンコントロール部	A 9
フロントアクスル部	A 13
走行ミッション部 No.1	B 5
走行ミッション部 No.2	B 13
リヤアクスル部	C 7
油圧コントロール部	C 16
ボンネット部	D 6
リヤヒッチ付属品部	E 3
ロータリ部	E 8
エンジン部	G 1
部品番号順索引表	M 15
フィッシュインデックス	M 16

C8

C7

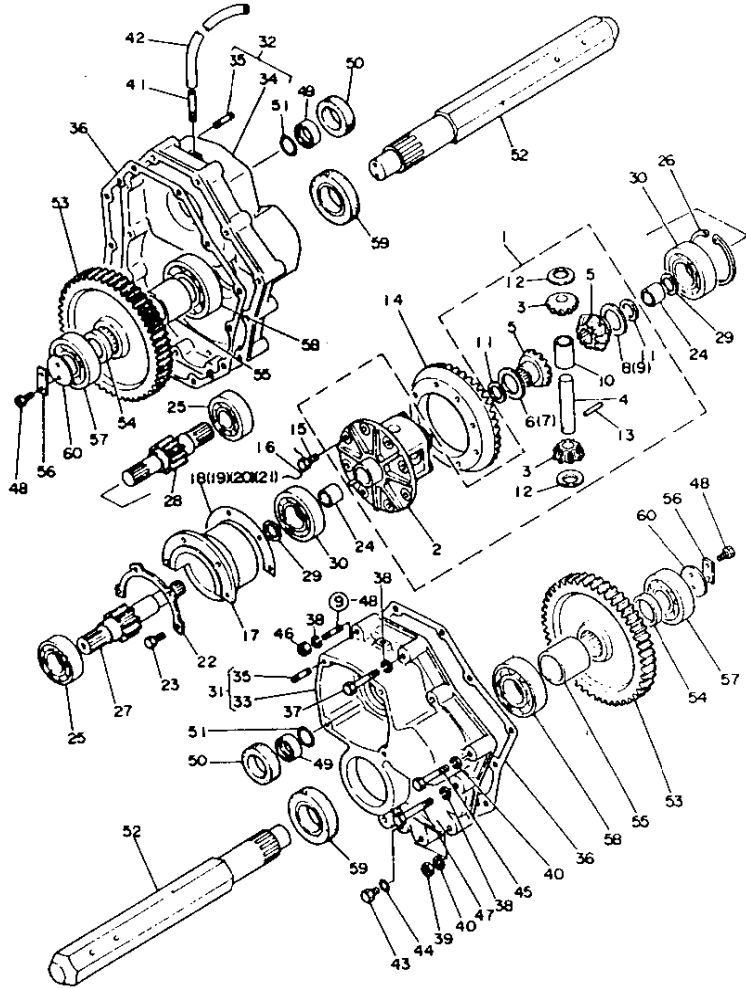
形式名 YM1300

部分コード 310

17. リヤアクスル

更新日
作成日 78.03.16

17. リヤアクスル



No	レベル	部品番号	部品名	個数	互換性	備考 (機件No)	単位
1	.	794200-31551	デフケース CMP	1			
2	..	194200-31751	デフケース	1			
3	..	194200-31811	デフピニオンギヤ 10	2			
4	..	194200-31821	デフピニオンシフト	1			
5	..	194200-31831	デフサイドギヤ 14	2			
6	..	194200-31851	デフサイドギヤスベ-ギ 0.9	-			
7	..	194200-31861	デフサイドギヤスベ-ギ 1.0	-			
8	..	194200-31871	デフサイドギヤスベ-ギ 1.1	-			
9	..	194200-31881	デフサイドギヤスベ-ギ 1.2	-			
10	..	194200-31901	デフスラストカラー	1			
11	..	194200-31910	ライナー 22.5X30X1	2			
12	..	194200-31931	デフピニオンライナー	2			
13	..	194200-31940	デフワッシャー 4	1			
14	..	194200-32100	スリットイラベリシヤギヤ 38	1			
15	..	26112-080186	ナット 8X18	8			
16	..	194200-32110	ツツリベ 0.6X180	1			10
17	..	194200-32250	デフベアリングケース	1			
18	..	194200-32300	デフケースシム 0.1	-			
19	..	194200-32310	デフケースシム 0.3	-			
20	..	194200-32330	シム 72X0.1	-			
21	..	194200-32340	シム 72X0.3	-			
22	..	194200-32370	ベアリングストラップ	1			
23	..	26117-080252	ナット 8X25	4			50
24	..	194200-32461	メッシュ 22X27X22.5	2			
25	..	24101-062064	ベアリング 6206	2			
26	..	22252-000720	アブサスタブアリング 72	1			10
27	.	194200-33411	ファイナルギヤクッションピニオン L	1			
28	.	194200-33421	ファイナルギヤクッションピニオン R	1			
29	.	194200-31910	ライナー 22.5X30X1	2			
30	.	24101-062074	ベアリング 6207	2			
31	.	794200-32500	リフトアップベアリング L COMP	1			
32	.	794200-32600	リフトアップベアリング R COMP	1			
33	..	194200-32611	リフトアップベアリング L	1			
34	..	194200-32621	リフトアップベアリング R	1			
35	..	194200-32630	ウイコメナット 8X17	8			50
36	.	194200-32640	リフトアップベアリング A ラフィン	2			2
37	.	26116-100602	ナット 10X60	14			50
38	.	22217-100000	ナット 10	18			100
39	.	26717-120002	ナット 12	4			50
40	.	22217-120000	ナット 12	6			50
41	.	194200-32510	フリーギアホイール 6X40	2			2
42	.	23061-050430	ヒールカン 5X430	2			30
43	.	1A1040-48070	アブスタブ 10	2			2
44	.	24311-000120	オリング P-12	2			10
45	.	26116-120602	ナット 12X60	2			2

C9

C7

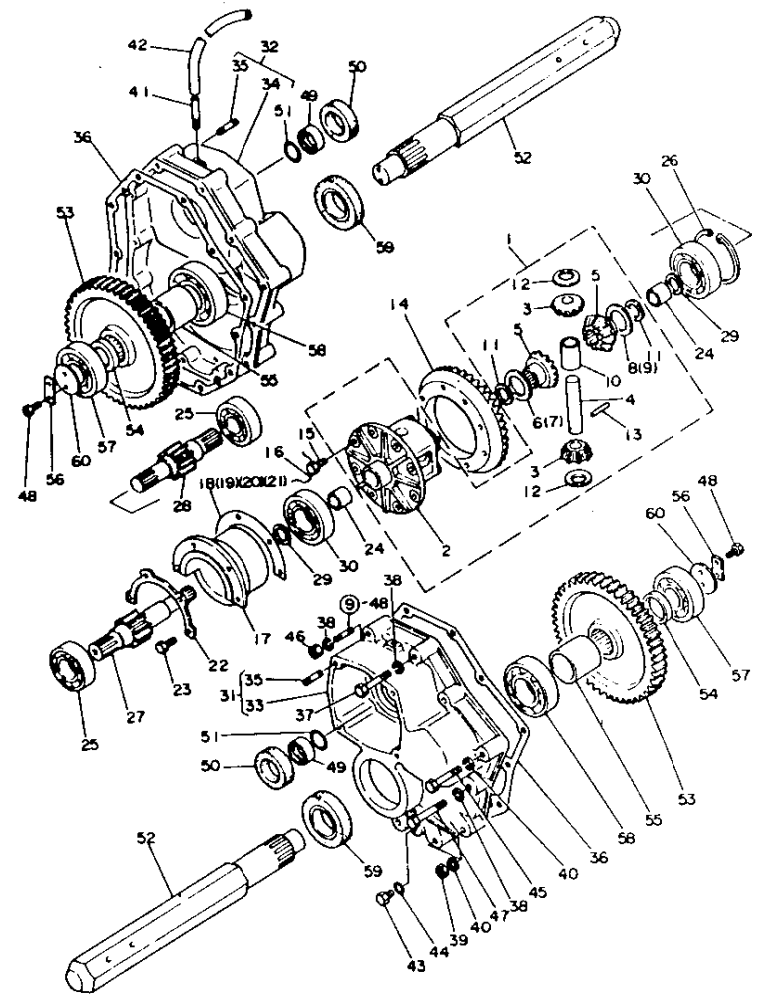
形式名 YM1300

部分コード 310

17. リヤアクスル

更新日
作成日 78.03.16

17. リヤアクスル



No	レベル	部品番号	部品名	個数	互換性	備考 (個体記)	単位
46	.	26717-100002	ナット 10	2			20
47	.	26116-100652	ボルト 10X65	2			5
48	.	26111-080169	ボルト 8X16	4			20
49	.	194200-33451	シールカミ 25X35X11	2			2
50	.	194200-33460	オイルシール TC35 50 8	2			2
51	.	24311-000250	リング P25	2			5
52	.	194200-34132	リアアクスル シフト	2			1
53	.	194200-34140	ファイナルギアクッションパッド 52	2			2
54	.	194200-34360	ガス 30.5X45X10	2			2
55	.	194200-34371	ガス 25X32X32.2	2			1
56	.	194200-34400	ワッシャメ 46	2			5
57	.	24101-063064	ボールベアリング 6306	2			1
58	.	194200-34200	ボールベアリング 45X80X18	2			1
59	.	194200-34412	シフトOS45 70 12	2			1
60	.	194200-34390	リアアクスルシフト ワッシャ	2			5

パニツカカタログNo
NPC-1039

管理コード
D94200-31000

C10

C7

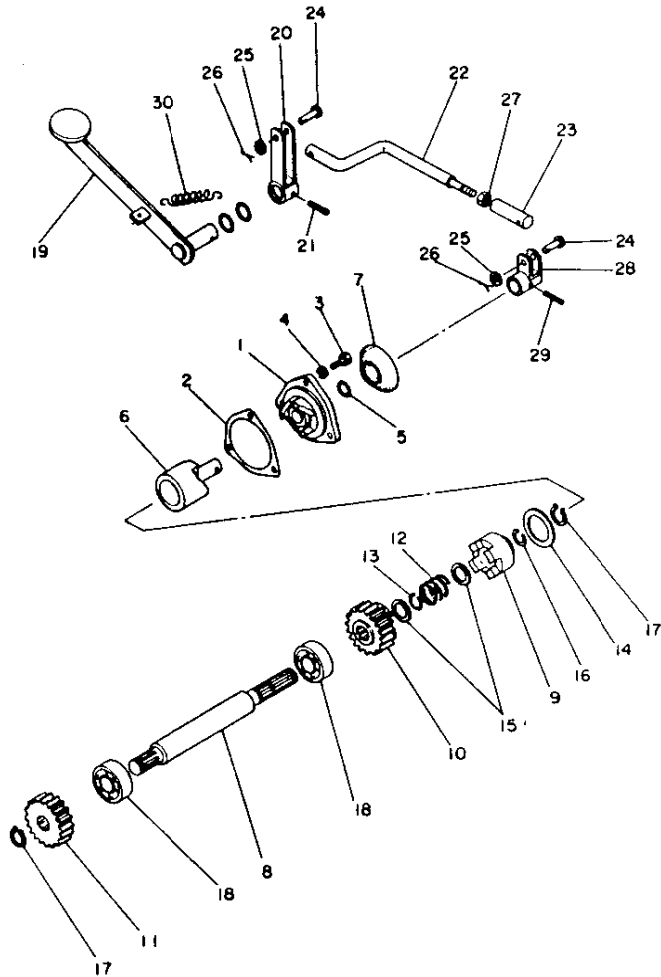
形式名 YM1300

18. デ フ ロ ッ ク

図号コード 350

18. デ フ ロ ッ ク

更新日
作成日 78.03.16



No.	レベル	部品番号	部品名	個数	互換性	備考 (機体No.)	単位
1	.	194200-35100	デフロスタカム	1			
2	.	194200-32670	リフトスロウイングカム - PK	1			
3	.	26111-080252	ボルト 8X25	3			50
4	.	22212-080000	ワッシャー 8	3			50
5	.	24311-000160	オリック P-16	1			50
6	.	194200-35130	デフロスタカム	1			
7	.	194200-35180	カムカム - フォ	1			
8	.	194200-35250	デフロスタリフト	1			
9	.	194200-35271	デフロスタラッチ	1			
10	.	194262-35281	デフロスタラッチキープ15	1			
11	.	194262-35291	デフロスタリフトキープ15	1			
12	.	194200-35310	デフロスタ	1			
13	.	194200-35320	デフロスタフリック	1			10
14	.	194200-35340	ライク 30.5X46X1.5	1			5
15	.	194200-35350	ライク 20.5X29X1.5	2			5
16	.	194200-35330	デフロスタラッチリンク	1			2
17	.	22242-000200	シフトスロウイングリンク 20	2			20
18	.	24101-062044	ワッシャー 6204	2			1
19	.	194200-35400	デフロスタボルト	1			1
20	.	194200-35470	デフロスタアーム A	1			1
21	.	22352-060032	ローヒン 6X32	1			10
22	.	194200-35500	デフロスタ	1			1
23	.	194200-35510	デフロスタジョイント	1			1
24	.	194200-35610	ピン 8X28	2			2
25	.	22117-080000	ワッシャー 8	2			100
26	.	22417-200150	ワッシャー 2X15	2			10
27	.	26717-100002	ナット 10	1			20
28	.	194200-35550	デフロスタアーム B	1			1
29	.	22352-060028	ローヒン 6X28	1			1
30	.	194200-35600	デフロスタボルト SP	1			2

19. ブレーキ

C11

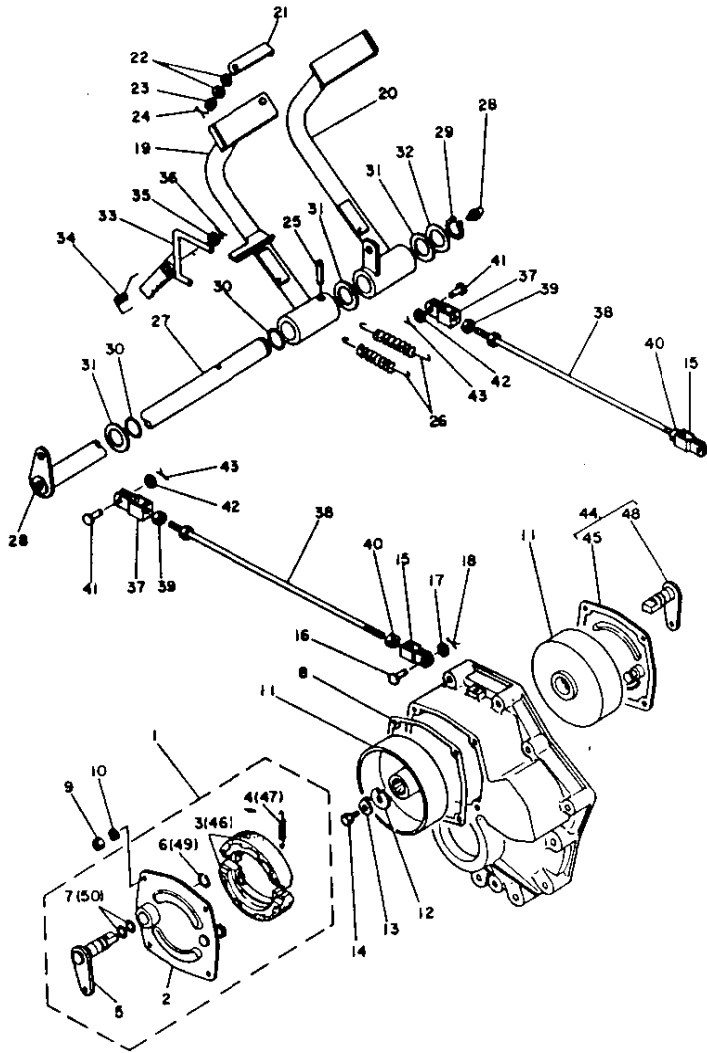
C7

形式名 YM1300

部分コード 360

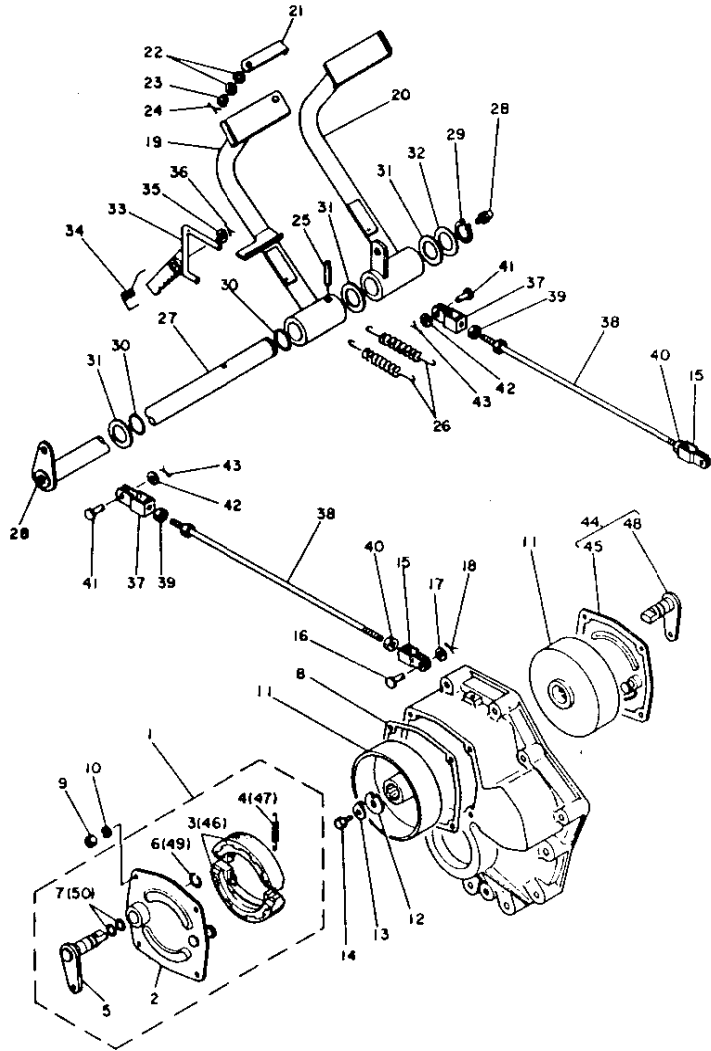
19. ブレーキ

更新日 作成日 78.03.16



No.	レベル	部品番号	部品名	個数	互換性	備考 (機体 No.)	単位
1	.	794200-36001	ブレーキシグミ L	1			1
2	..	194200-36351	ブレーキカハ-	1			1
3	..	194200-36512	ブレーキシグミコンパネ	2			1
4	..	194200-36551	ブレーキシューリターンスプリング	2			1
5	..	194200-36701	ブレーキカムシフト L	1			1
6	..	194200-36790	ブレーキカムシフトリング	1			5
7	..	194200-36780	O リング S16	2			5
8	.	194200-36420	ブレーキカハ- ハブピン	2			2
9	.	26711-080002	ナット 8	8			10
10	.	22217-080000	ハブピン 8	8			50
11	.	194200-36571	ブレーキドラム	2			1
12	.	194200-14171	ロックプレートワッシャー	2			5
13	.	194200-14160	ロックプレート	2			5
14	.	26116-080162	ナット 8X16	2			10
15	.	194200-36740	ブレーキアーム ショット	2			1
16	.	194200-37810	ピン 8X20.5	2			5
17	.	22117-080000	ワッシャー 8	2			100
18	.	22417-200150	ワッシャー 2X15	2			10
19	.	194200-37303	ブレーキシュー L	1			1
20	.	194200-37401	ブレーキシュー R	1			1
21	.	194200-37350	ブレーキコネクタ	1			2
22	.	194200-37390	ワッシャー 8	2			10
23	.	26817-080002	ミッドナット 8	1			10
24	.	22417-200180	ワッシャー 2X18	1			10
25	.	22352-080040	O-リング 8X40	1			10
26	.	194200-37510	ブレーキシューリターンスプリング	2			2
27	.	194200-37550	ブレーキシュー シフト	1			1
28	.	24761-010000	クリスニツブ M6-M6F	2			5
29	.	22242-000250	シフトスプリング 25	1			10
30	.	24311-000250	Oリング P25	2			5
31	.	194200-37600	ライナー 26X36X2.3	3			5
32	.	194200-37620	ライナー 26X36X1	1			5
33	.	194200-37652	ブレーキシューリターンスプリング	1			1
34	.	194200-37690	ブレーキシューリターンスプリング	1			1
35	.	22117-120000	ワッシャー 12	1			50
36	.	22417-200200	ワッシャー 2X20	1			30
37	.	194200-37740	ブレーキシューリターンスプリング	2			1
38	.	194200-37770	ブレーキシュー	2			1
39	.	194200-37780	LSナット 8	2			10
40	.	26717-080002	6 ナット M8	2			20
41	.	194200-37810	ピン 8X20.5	2			5
42	.	22117-080000	ワッシャー 8	2			100
43	.	22417-200150	ワッシャー 2X15	2			10
44	.	794200-36011	ブレーキシグミ R	1			1
45	..	194200-36351	ブレーキカハ-	1			1

19. ブレーキ



C12

C7

形式名 YM1300

部分コード 360

19. ブレーキ

更新日
作成日 78.03.16

No.	レベル	部品番号	部品名	個数	互換性	備考 (機体 No.)	単位
46	..	194200-36512	フレキシコン* リート	2			
47	..	194200-36551	フレキシジョイント* リング	2			
48	..	194200-36711	フレキカムソフト R	1			
49	..	194200-36790	フレキカムソフトリング	1			
50	..	194200-36780	O リング* S16	2			

C13 C7

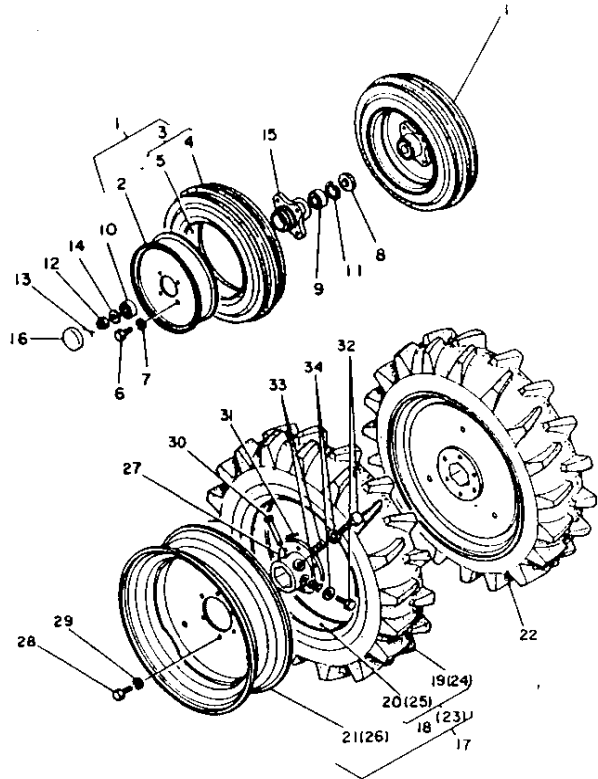
20. タ イ ヤ

形式名 YM1300

更新日 78.04.27
作成日 78.03.16

部分コード 140

20. タ イ ヤ



No.	レベル	部品番号	部品名	個数	互換性	備考 (機体 No)	単位
1	.	794200-11850	フロントホイールタイヤシム	2			
2	..	194200-11880	テイスクホイ 3.508x10GA	2			
3	...	194200-11900	フロントタイヤシム 4.50-10	2			
4	...	194200-11910	タイヤ 4.50-10	2			
5	...	194200-11920	チューブ	2			
6	.	26116-120252	ホイール 12x25	8			10
7	.	22217-120000	ハネナガカネ 12	8			50
8	.	194150-12720	ホイール TC35x52x11	2			2
9	.	24101-062054	ホイールアリング 6205	2			1
10	.	24101-062044	ホイールアリング 6204	2			1
11	.	22252-000480	アジャスタラフアリング 48	2			2
12	.	26831-200002	ミッドアクト 20	2			10
13	.	22411-400400	ワシントン 4x40	2			10
14	.	194151-12640	ホイール 20	2			2
15	.	194200-11801	フロントホイールハブ	2			1
16	.	194151-12620	フロントホイールハブ	2			1
17	.	794200-34810	リアホイールタイヤ L シム	1			1
18	..	794200-34930	リアタイヤシム	1			1
19	...	194200-34940	タイヤ	1			1
20	...	194200-34950	チューブ	1			1
21	..	194200-34960	テイスクホイ	1			1
22	.	794200-34820	リアホイールタイヤ R シム	1			1
23	..	794200-34930	リアタイヤシム	1			1
24	...	194200-34940	タイヤ	1			1
25	...	194200-34950	チューブ	1			1
26	..	194200-34960	テイスクホイ	1			1
27	.	194200-34711	リアホイールハブ	2			1
28	.	26116-120252	ホイール 12x25	12			10
29	.	22217-120000	ハネナガカネ 12	12			50
30	.	194200-34750	リアホイールハブピッチ 10x78	2			2
31	.	22360-100000	スタアピッチ 10	2			30
32	.	1A1040-36010	フランジホイール	4			5
33	.	1A1040-36040	フランジホイール ハネ	4			2
34	.	22117-160000	ホイール 16	4			20

21. タ イ ヤ

C14

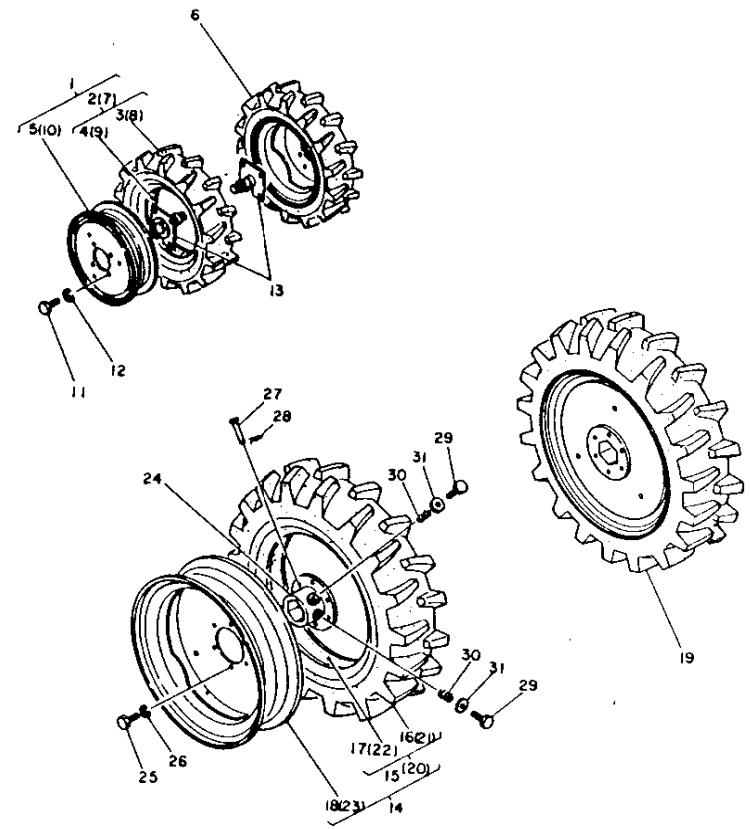
C7

形式名 VM1300D

部分コード 140

21. タ イ ヤ

更新日 78.04.27
作成日 78.03.16



No.	レベル	部品番号	部品名	個数	互換性	備考 (機体 No.)	備註 単位
1	.	794210-12910	フロントホイールタイヤシグミ L	1			
2	..	794210-12930	フロントタイヤシグミ 5-12	1			
3	...	1A1030-34200	タイヤ 5-12 2PR	1			
4	...	1A1030-34250	チューブ 5-12	1			
5	..	194210-12850	ディスクホイール 4JA-12	1			
6	.	794210-12920	フロントホイールタイヤシグミ R	1			
7	..	794210-12930	フロントタイヤシグミ 5-12	1			
8	...	1A1030-34200	タイヤ 5-12 2PR	1			
9	...	1A1030-34250	チューブ 5-12	1			
10	..	194210-12850	ディスクホイール 4JA-12	1			
11	.	26116-120222	ボルト 12X22	8			
12	.	22217-120000	ナット 12	8			50
13	.	194210-14350	フロントアクスルシャフト	2			
14	.	794200-34810	リヤホイールタイヤ L シグミ	1			
15	..	794200-34930	リヤタイヤシグミ	1			
16	...	194200-34940	タイヤ	1			
17	...	194200-34950	チューブ	1			
18	..	194200-34960	ディスクホイール	1			
19	.	794200-34820	リヤホイールタイヤ R シグミ	1			
20	..	794200-34930	リヤタイヤシグミ	1			
21	...	194200-34940	タイヤ	1			
22	...	194200-34950	チューブ	1			
23	..	194200-34960	ディスクホイール	1			
24	.	194200-34711	リヤホイールハブ	2			
25	.	26116-120252	ボルト 12X25	12			10
26	.	22217-120000	ナット 12	12			50
27	.	194200-34750	リヤホイールハブピストン 10X78	2			
28	.	22360-100000	スタブピストン 10	2			30
29	.	1A1040-36010	フランジボルト	4			5
30	.	1A1040-36040	フランジボルト ナット	4			2
31	.	22117-160000	ナット 16	4			20

油圧コントロール部

項目No.	グループ名称	部分コード	グリッドNo.
22.	油圧リフト	420	D ₁ , D ₂
23.	油圧コントロール	450	D ₃
24.	油圧パイピング	480	D ₄

マスターインデックス

「パーツカタログ」ご使用の前に	A 2
エンジンコントロール部	A 9
フロントアクスル部	A 13
走行ミッション部 No.1	B 5
走行ミッション部 No.2	B 13
リヤアクスル部	C 7
油圧コントロール部	C 16
ボンネット部	D 6
リヤヒッチ付属品部	E 3
ロータリ部	E 8
エンジン部	G 1
部品番号順索引表	M 15
フィッシュインデックス	M 16

D1

C16

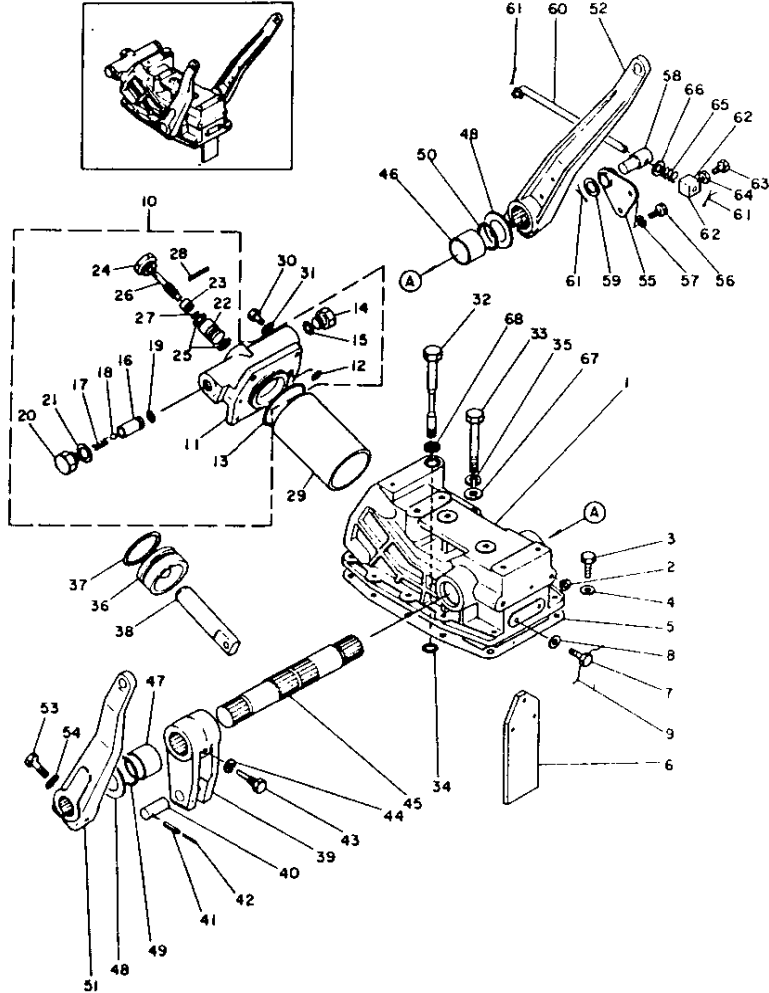
形式名 YM1300

22. 油 圧 リ フ ト

部分コード 420

22. 油 圧 リ フ ト

更新日
作成日 78.03.16



No.	レベル	部品番号	部 品 名	個数	互換性	備 考 (機 体 No.)	単位
1	.	194200-42102	177シリンダケース	1			2
2	.	194150-21910	ボルト 8X22	2			2
3	.	26117-100357	ナット 10X35	10			10
4	.	22212-100000	ハネボルト 10	10			50
5	.	194200-42150	シリンダケースハネボルト	1			2
6	.	194200-42171	シリンダケース フロント	1			2
7	.	26117-080222	ボルト 8X22	3			50
8	.	23414-080000	トウハネボルト 14X18	3			50
9	.	194200-42180	ツマリピン 0.6X220	1			10
10	.	794200-43080	177シリンダ COMP	1			2
11	..	194200-43121	シリンダヘッド	1			2
12	..	24311-000140	Oリング P14	1			5
13	..	194200-43140	Oリング S63	1			5
14	..	194200-43161	ワッシャー 18	1			5
15	..	24311-000150	Oリング P15	1			5
16	..	194200-46410	ヒドウェイハネボルトシート	1			1
17	..	194200-46420	ヒドウェイハネボルトワッシャー	1			1
18	..	24190-060003	ワッシャー 3/16	1			30
19	..	24315-000090	Oリング P9	1			5
20	..	194200-46450	ヒドウェイハネボルトワッシャー 16	1			1
21	..	23414-160000	トウハネボルト 16	1			50
22	..	194200-46520	ストッパハネボルトシート	1			1
23	..	194200-46531	ストッパハネボルト A	1			1
24	..	194200-46540	ストッパハネボルトカイト	1			1
25	..	194200-46550	Oリング S16	2			5
26	..	194200-46560	ストッパハネボルト B	1			1
27	..	24311-000090	Oリング P-9	1			5
28	..	22351-050050	O-ワッシャー 5X50	1			5
29	.	194200-43110	シリンダハネボルト	1			1
30	.	26117-120352	6 ナット 12X35	4			10
31	.	22212-120000	ハネボルト 12	4			100
32	.	194200-43211	コントロールハネボルトシート	1			1
33	.	194200-43220	コントロールハネボルトシート	1			2
34	.	24311-000140	Oリング P14	1			5
35	.	22212-120000	ハネボルト 12	1			100
36	.	194200-43300	177シリンダ	1			1
37	.	24311-570500	Oリング P50A	1			5
38	.	194200-43411	177シリンダ	1			1
39	.	194200-44111	リフトクランク	1			1
40	.	194200-44151	リフトクランクピン	1			1
41	.	22351-050028	O-ワッシャー 5X28	1			5
42	.	22351-030028	O-ワッシャー 3X28	1			10
43	.	194200-44170	リフトクランクシート	1			1
44	.	22212-080000	ハネボルト 8	1			50
45	.	194200-44210	リフトクランクシヤフト	1			1

D2

C16

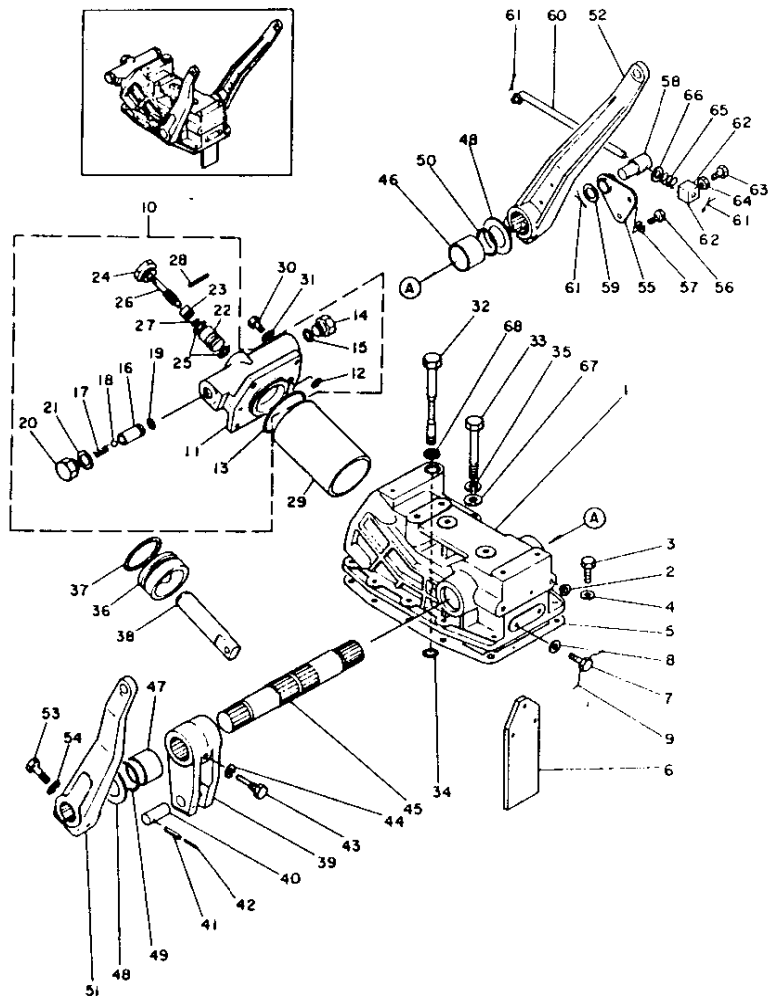
形式名 YM1300

部分コード 420

22. 油 圧 リ フ ト

更新日
作成日 78.03.16

22. 油 圧 リ フ ト



No.	レベル	部品番号	部 品 名	個数	互換性	備 考 (機 体 No.)	備 註 単 位
46	.	194200-44250	ロツクフツツシ 35X30	1			1
47	.	194200-44260	ロツクフツツシ 30X30	1			1
48	.	194200-44280	ライナ 30.5X4.5X1	2			5
49	.	24311-000300	O リング P-30	1			5
50	.	24311-000350	O リング P35	1			2
51	.	194200-44411	リフトアーム L	1			1
52	.	194200-44421	リフトアーム R	1			1
53	.	26117-100452	ボルト 10X45	2			10
54	.	22212-100000	ワッシャ カネ 10	2			50
55	.	194200-47510	オートリターンロツクフツツアーム	1			1
56	.	26117-080202	ボルト 8X20	2			10
57	.	22212-080000	ワッシャ カネ 8	2			50
58	.	194200-47550	オートリターンワッシャートピン	1			1
59	.	22137-120000	ワッシャ 12	1			50
60	.	194200-47610	オートリターンロツク	1			1
61	.	22417-300200	ワッシャ 3X20	3			30
62	.	194200-47620	オートリターンストップ	2			2
63	.	26117-060189	ボルト 6X18	2			50
64	.	26717-060002	6 ロツクワット M6	2			20
65	.	1A1040-46890	ロツクピン ハネ	1			2
66	.	22117-080000	ワッシャ 8	1			100
67	.	22117-120000	ワッシャ 12	1			50
68	.	194200-43230	シームワッシャ W12	1			2

D3

C16

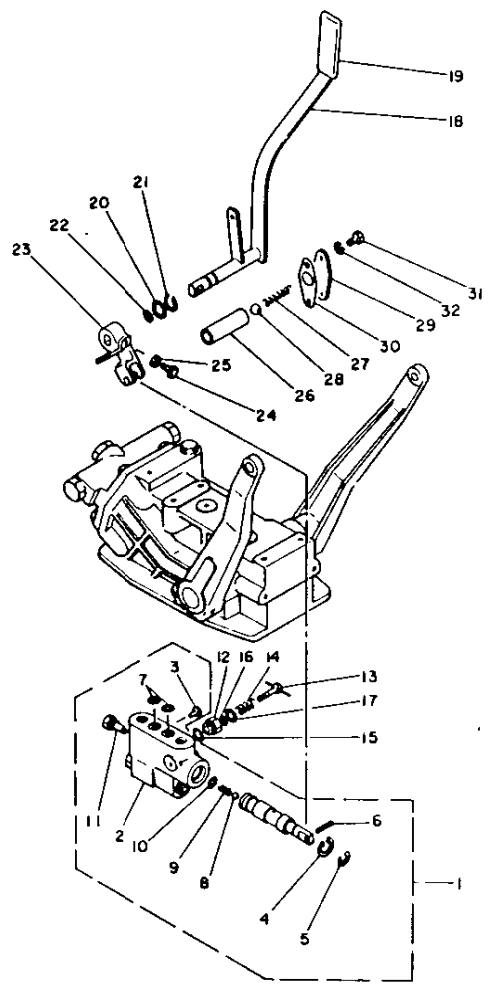
形式名 YH1300

部分コード 450

23. 油圧コントロール

更新日
作成日 78.03.16

23. 油圧コントロール



No.	レベル	部品番号	部品名	個数	交換性	備考 (機体No.)	単位
1	.	794200-45100	コントロールバルブノック	1			
2	..	194200-45130	スプリング	1			
3	..	194200-45150	アシスタント	1			
4	..	194200-45200	ストッパリング	1			
5	..	22272-000090	エキストラストッパリング 9	1			10
6	..	22351-060025	ローヒン 6X25	1			5
7	..	24311-000140	Oリング P14	2			50
8	..	24190-120002	コック 3/8	1			20
9	..	194200-45260	スプリング	1			20
10	..	24311-240100	Oリング P-10A	1			50
11	..	194200-45270	フック	1			1
12	.	194200-46110	スロワーノック 16	1			1
13	.	194200-26121	アシスタント	1			1
14	.	194200-26130	スプリング	1			1
15	.	194200-46150	Oリング S12.5	1			50
16	.	24311-000080	Oリング P8	1			50
17	.	22137-080000	シム 8	1			10
18	.	194200-47112	17ツコントロール	1			1
19	.	194150-47621	コントロールノック	1			1
20	.	194200-47180	コントロールライター	1			50
21	.	22242-000140	シグナルストッパリング 14	1			20
22	.	194200-47190	Oリング S12	1			50
23	.	194200-47210	17ツコントロール	1			1
24	.	194200-47220	セッター 6X30	1			20
25	.	26711-060002	ワット 6	1			10
26	.	194200-47310	ロックスプリング	1			1
27	.	194200-47330	ロックスプリング	1			50
28	.	24190-130001	コック 13/32	1			20
29	.	194200-47350	ロックスプリング	1			20
30	.	194200-47360	ロックスプリング	1			10
31	.	26117-080202	スプリング 8X20	2			10
32	.	22212-080000	スプリング 8	2			50

パーツカタログ
NPC-1039

管理コード
094262-45000

D4

C16

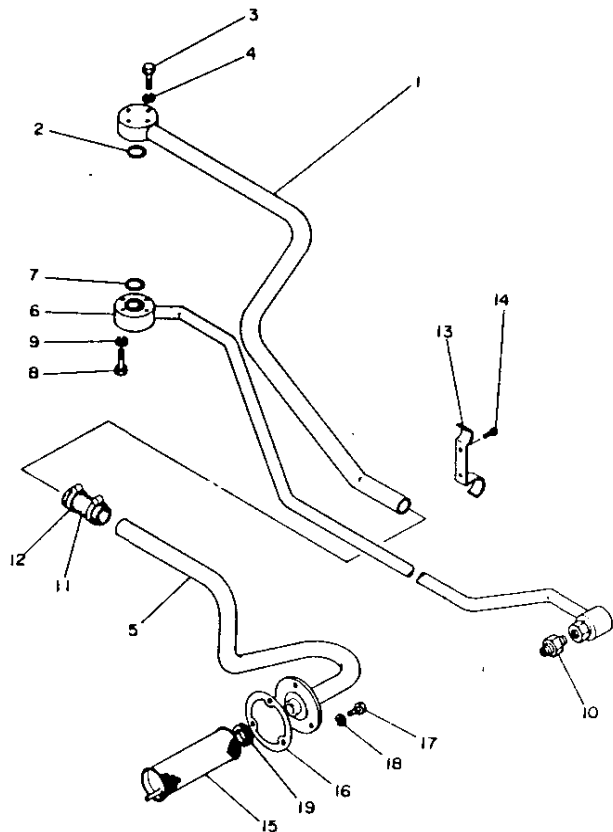
形式名 YH1300

部分コード 480

24. 油圧パイピング

更新日
作成日 78.03.16

24. 油圧パイピング



No.	レベル	部品番号	部品名	個数	交換性	機体 No.	単位
1	.	194200-48110	テアプテューフ A	1			1
2	.	24311-000200	Oリング P-20	1			5
3	.	26116-060452	※ 6X45	3			10
4	.	22217-060000	ハネサカネ 6	3			10
5	.	194262-48120	テアプテューフ B コンソリト	1			1
6	.	194200-48210	コアプテューフ	1			1
7	.	24311-000200	Oリング P-20	1			5
8	.	26116-060452	※ 6X45	4			10
9	.	22217-060000	ハネサカネ 6	4			10
10	.	194200-48570	オスアプテューフ A	1			1
11	.	194150-48230	テアプテューフ B	1			1
12	.	194200-48810	シヒリクシツフ HV32	2			1
13	.	194200-48820	チユア クラツフ	1			2
14	.	22857-400100	ツツヒツネツフ 4X10	2			50
15	.	194200-48911	オイルツイダ	1			1
16	.	194200-48921	オイルツイダハツケン	1			2
17	.	26116-060182	※ 6X18	3			10
18	.	22212-060000	ハネサカネ 6	3			50
19	.	194200-48930	クオメツ 22	1			2

パーツカタログNo.
NPC-1039

管理コード
094200-48000

D8

ボンネット部

項目No.	グループ名称	部分コード	グリッドNo.
25.	電 装 品	510	D7
26.	ボンネット	610	D8, D9
27.	ボンネット	610	D10, D11
28.	ボンネット	610	D12, D13
29.	ボンネット	610	D14, D15
30.	フ エ ン ダ	620	D18
31.	フ エ ン ダ	620	E1

マスターインデックス

「パーツカタログ」ご使用の前に	A 2
エンジンコントロール部	A 9
フロントアクスル部	A 13
走行ミッション部 No.1	B 5
走行ミッション部 No.2	B 13
リヤアクスル部	C 7
油圧コントロール部	C 16
ボンネット部	D 6
リヤヒッチ付属品部	E 3
ロータリ部	E 8
エンジン部	G 1
部品番号順索引表	M 15
フィッシュインデックス	M 16

D7

D6

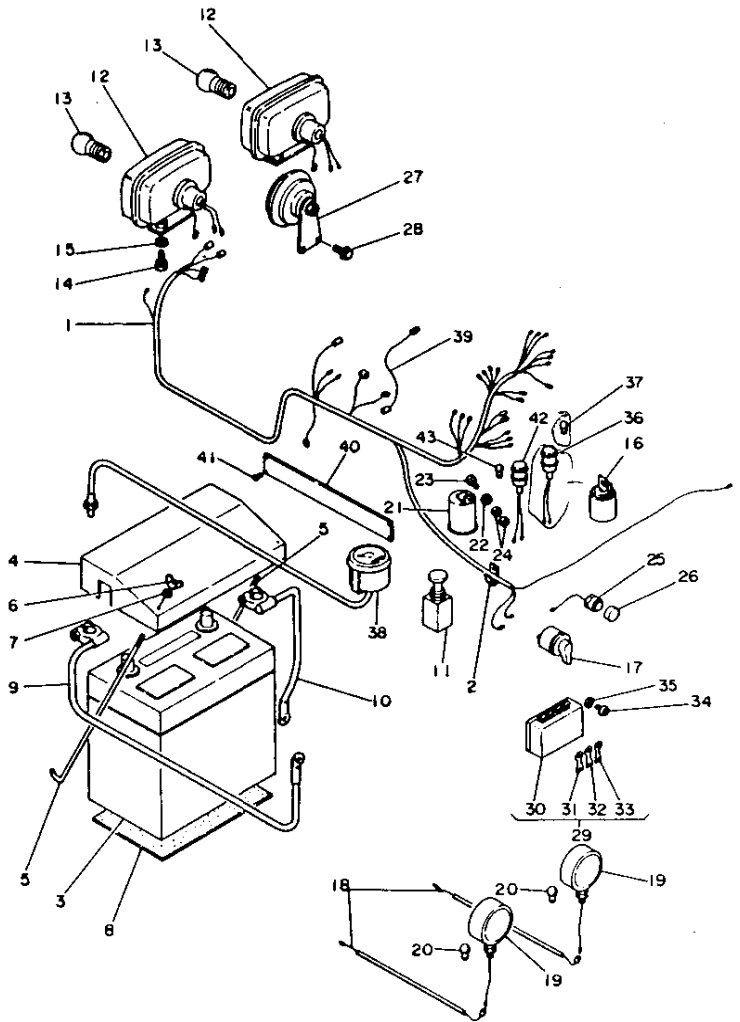
形式名 YH1300

部分コード 510

25. 電 装 品

更新日
作成日 78.03.16

25. 電 装 品



No.	レベル	部品番号	部 品 名	個数	互換性	備 考 (備 注)	単位
1	.	194200-53400	テンプ10	2			2
2	.	194080-57202	フラッシュリレー	1			1
3	.	194262-51102	メーンワイヤハーネス	1			1
4	.	194200-56400	クランプ	1			1
5	.	194200-51301	バッテリー NS40ZL	1			1
6	.	194200-51351	バッテリーカバー	1			1
7	.	194200-51400	バッテリーホルダー	2			1
8	.	26337-060002	ブローアウト 6	2			2
9	.	22217-060000	バッテリーカバー 6	2			10
10	.	194200-51440	バッテリークッションゴム	1			2
11	.	194200-51201	バッテリーフラスコット	1			1
12	.	194200-51211	バッテリーフラスコット	1			1
13	.	194130-52121	ライティングスイッチ	1			1
14	..	194262-53050	ヘッドランプコンプリート	2			1
15	.	194262-53080	テンプ10 12V25W	2			2
16	.	26097-060123	ヒュースホルド 6X12	4			30
17	.	22137-060000	ホルダー 6	4			50
18	.	194155-52110	スタースイッチ	1			1
19	.	194080-52132	フラッシュスイッチ	1			1
20	..	194200-51130	フラッシュランプコート	2			2
21	.	794200-53350	フラッシュランプコンプリート	2			1
22	.	194200-57210	クランプ 6	1			5
23	.	26117-050162	ホルダー 5X16	1			10
24	.	26717-050002	ワット 5	2			10
25	.	194150-52160	ホーンスイッチ	1			1
26	.	194150-52170	ホーンスイッチキャップ	1			2
27	.	194151-57100	ホーン	1			1
28	.	26097-060123	ヒュースホルド 6X12	2			30
29	.	794200-52200	ヒュースホルダースクジ	1			1
30	..	194200-52210	ヒュースホルダース	1			1
31	..	194200-52220	15 ヒュース 5A	3			10
32	..	194200-52230	15 ヒュース 10A	6			10
33	..	194200-52240	15 ヒュース 15A	3			10
34	.	21557-050102	+コネクター 5X10	2			10
35	.	22217-050000	バッテリーカバー 5	2			10
36	.	794340-55400	ヘッドランプスクジ	1			1
37	..	194080-55840	テンプ10 12V.3W	1			10
38	.	794200-56050	アワーグラス	1			1
39	.	194200-51162	スターフライトセンサー	1			1
40	.	194200-55470	コートカバー	1			1
41	.	22857-400100	タウヒューズ 4X10	4			50
42	.	794130-55100	イモビライザーヘッドランプ	1			1
43	..	194080-55840	テンプ10 12V.3W	1			10

パーツカタログNo
NPC-1039

管理コード
094200-51000

D8 D6

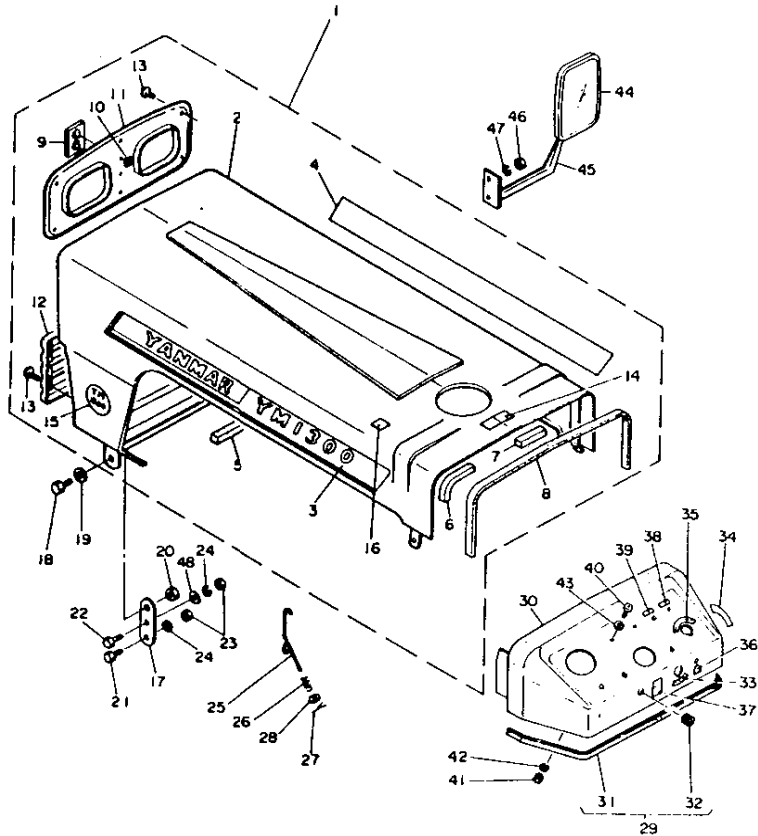
26. ボンネット

形式名 YM1300

部分コード 610

26. ボンネット

更新日
作成日 78.03.16



No.	レベル	部品番号	部品名	個数	五 軸 性	備 考 (機 体 No.)	備 註 単 位
1	..	794200-61002	ネットワット シクミ	1			
2	..	194340-61100	ネットワット	1			
3	..	194200-65501	ネームプレート L	1			
4	..	194200-65511	ネームプレート R	1			
5	..	194200-61220	ネットワットウラハリ マイ	1			
6	..	194200-61230	ネットワットウラハリ ヒタリ	1			
7	..	194200-61240	ネットワットウラハリ ミキ	1			
8	..	194200-61250	ネットワットフチコム	1			
9	..	194262-61350	フロントインフレーム	1			
10	..	194200-65610	ヒラワット 5	2			10
11	..	194262-61330	ネットワットアハ-ハネ	1			
12	..	194262-61240	フロント クリフ	1			
13	..	22857-490100	ワッシャー 4X10	12			50
14	..	194145-65670	ネリヨウシシメイハン	1			
15	..	194200-64720	サイトマーク	2			
16	..	194190-65850	アンビソマーク	1			
17	..	194200-61260	ネットワット シテンハン	2			2
18	..	26117-120252	ネット 12X25	2			20
19	..	22117-120000	ワッシャー 12	2			50
20	..	26347-120002	ウナット 12	2			10
21	..	26117-080202	ネット 8X20	3			10
22	..	26117-080252	ネット 8X25	1			50
23	..	26717-080002	6 ナット M8	6			20
24	..	22217-080000	ハネワッシャー 8	4			50
25	..	194200-61450	ネットワット フタ	2			
26	..	194200-61490	フタハネ	2			5
27	..	22417-200100	ワッシャー 2X10	2			30
28	..	22117-100000	ワッシャー 10	2			50
29	..	794200-61501	ワッシャーネット シクミ	1			
30	..	194200-61521	ワッシャーネット	1			
31	..	194200-61550	ワッシャーネット フチコム	1			
32	..	1A1040-59470	フロントワット 9	1			
33	..	194150-65360	ネリヨウシシメイハン	1			5
34	..	194130-65430	アクリルシシメイハン	1			5
35	..	194310-65720	ネリヨウシシメイハン	1			1
36	..	194130-65380	ネリヨウシシメイハン	1			5
37	..	194130-65450	ネリヨウシシメイハン	1			5
38	..	194150-65330	ネリヨウシシメイハン	1			1
39	..	194080-65320	ネリヨウシシメイハン	1			1
40	..	21587-060162	ネリヨウシシメイハン 6X16	4			
41	..	26717-060002	6 ナット M6	4			20
42	..	22217-060000	ハネワッシャー 6	4			10
43	..	22117-060000	ワッシャー 6	4			100
44	..	794200-64100	ネリヨウシシメイハン シクミ	1			
45	..	194200-64150	ネリヨウシシメイハン	1			

パーツカタログNo
NPC-1039

*** ワキアノハニシニワツク ***

管理コード
094200-61000

26. ボンネット

D9

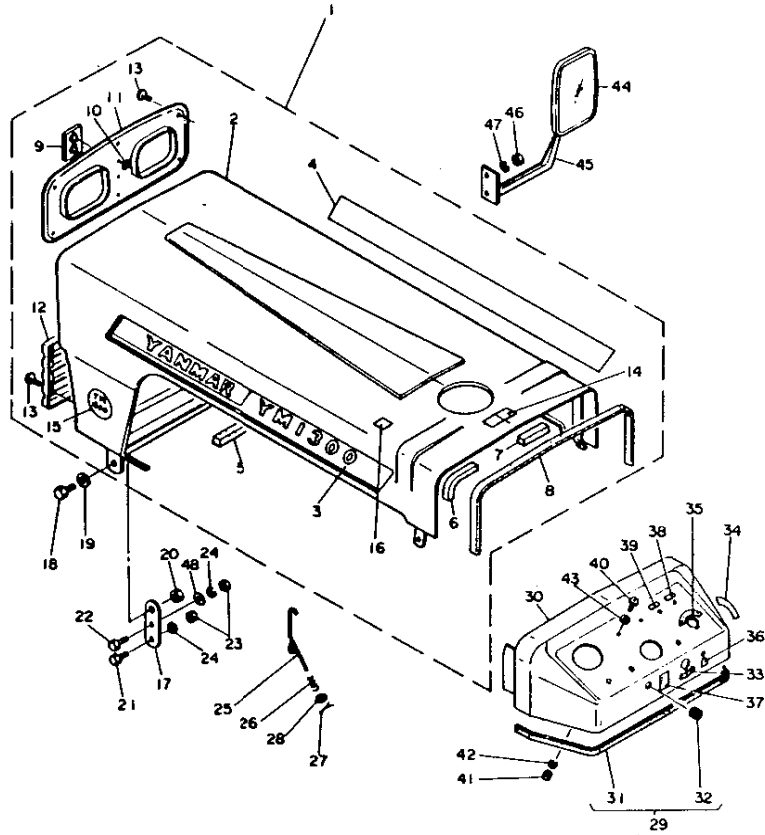
D6

形式名 YM130D

部分コード 610

26. ボンネット

更新日
作成日 78.03.16

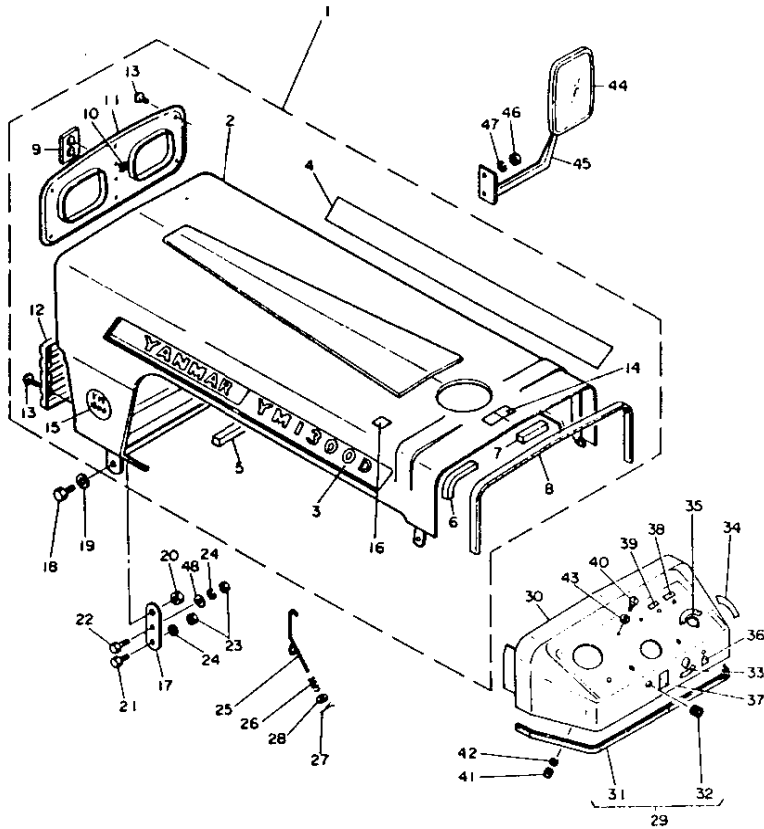


No.	レベル	部品番号	部品名	個数	互換性	備考 (機体No.)	標準 単位
46	.	26717-080002	6 カフサト M8	2			20
47	.	22117-080000	サカサ8	2			100
48	.	22217-080000	ハササカサ8	2			50

パーツカタログNo
NPC-1039

管理コード
094200-61000

27. ボンネット



D10

D6

形式名 YM1300D

部分コード 610

27. ボンネット

更新日
作成日 78.03.16

No.	レベル	部品番号	部品名	個数	五輪係	備考 (機件 No)	単位
1	.	794210-61002	ボンネット シロミ	1			
2	..	194340-61100	ボンネット	1			
3	..	194210-65502	ネームプレート R	1			
4	..	194210-65512	ネームプレート R	1			
5	..	194200-61220	ボンネットウラハリ 7I	1			
6	..	194200-61230	ボンネットウラハリ ヒダリ	1			
7	..	194200-61240	ボンネットウラハリ ミキ	1			
8	..	194200-61250	ボンネットフチコム	1			
9	..	194262-61350	フロントエンジンレム	1			
10	..	194200-65610	ヒコサツ 5	2			10
11	..	194262-61330	ボンネットアツパ-ハネ	1			
12	..	194262-61240	フロント クリル	1			
13	..	22857-400100	タツヒコネツ 4X10	12			50
14	..	194145-65670	ネリヨウシクメイハシ	1			
15	..	194200-64720	サイトマーク	2			
16	..	194190-65850	アンビソマーク	1			
17	..	194200-61260	ボンネット シテンハシ	2			
18	..	26117-120252	ネツト 12X25	2			20
19	..	22117-120000	ネツト 12	2			50
20	..	26347-120002	ウツツ 12	2			10
21	.	26117-080202	ネツト 8X20	3			10
22	.	26117-080252	ネツト 8X25	1			50
23	.	26717-080002	6 カクサツ M8	4			20
24	.	22217-080000	ハネネツ カネ 8	4			50
25	.	194200-61450	ボンネット フツク	2			
26	.	194200-61490	フツクハネ	2			5
27	.	22417-200100	フリヒコネツ 10	2			30
28	.	22117-100000	ネツト 10	2			50
29	.	794200-61501	ネツトシネツト シロミ	1			
30	..	194200-61521	ネツトシネツト	1			
31	..	194200-61550	ネツトシネツト フチコム	1			
32	..	1A1040-59470	クノメツト 9	1			
33	..	194150-65360	ネツトヨウシクメイハシ	1			5
34	..	194130-65430	ネツトヨウシクメイハシ	1			5
35	..	194310-65720	ネツトヨウシクメイハシ	1			1
36	..	194130-65380	ネツトヨウシクメイハシ	1			5
37	..	194130-65450	ネツトヨウシクメイハシ	1			1
38	..	194150-65330	ネツトヨウシクメイハシ	1			1
39	..	194080-65320	ネツトヨウシクメイハシ	1			1
40	.	21587-060162	ハネツトネツト 6X16	4			
41	.	26717-060002	6 カクサツ M6	4			20
42	.	22217-060000	ハネネツト カネ 6	4			10
43	.	22117-060000	ネツト 6	4			100
44	.	794200-64100	ハネツトネツト シロミ	1			1
45	.	194200-64150	ハネツトネツト	1			1

パーツカタログNo
NPC-1039

【*** カネツトネツトネツト ***】

管理コード
094210-61000

D11

D6

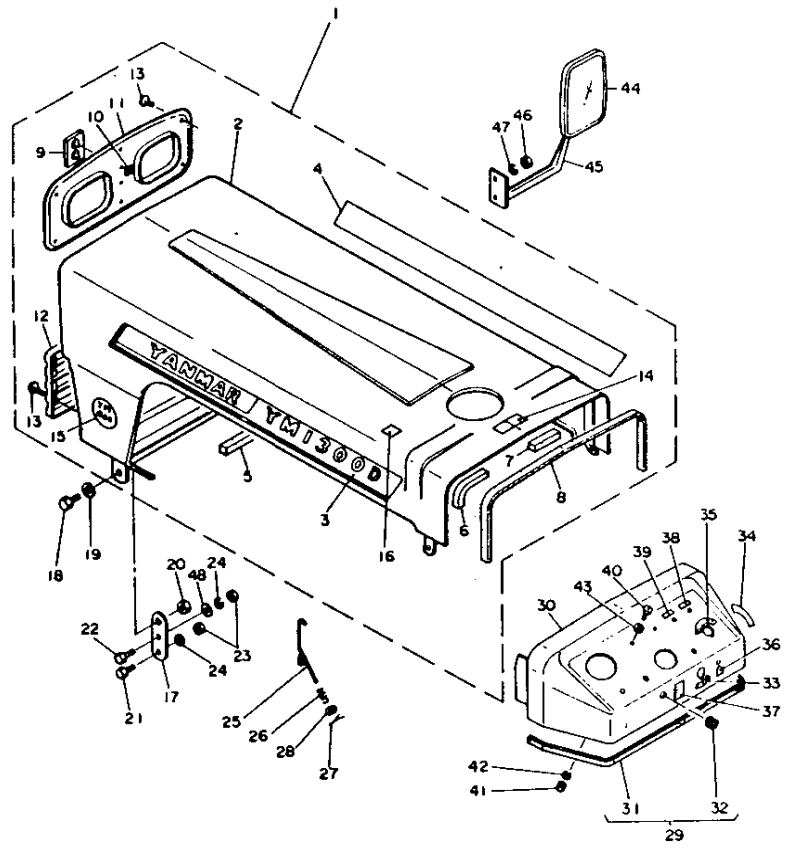
形式名 YH13000

更新日
作成日 78.03.16

部分コード 610

27. ボンネット

27. ボンネット



No.	レベル	部品番号	部品名	個数	交換性	備考 (機体 No.)	数量 単位
46	.	26717-080002	6 カワサト M8	2			20
47	.	22117-080000	ワカネ 8	2			100
48	.	22217-080000	ハネワカネ 8	2			50

パーツカタログNo
NPC-1039

管理コード
094210-61000

28. ボンネット

D12

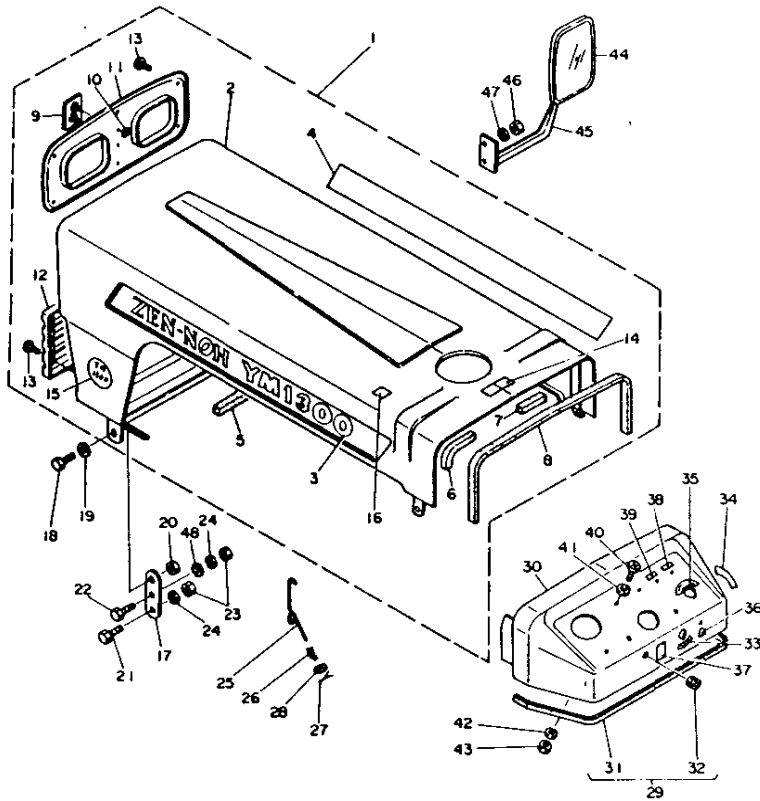
D6

形式名 YM1300

部分コード 610

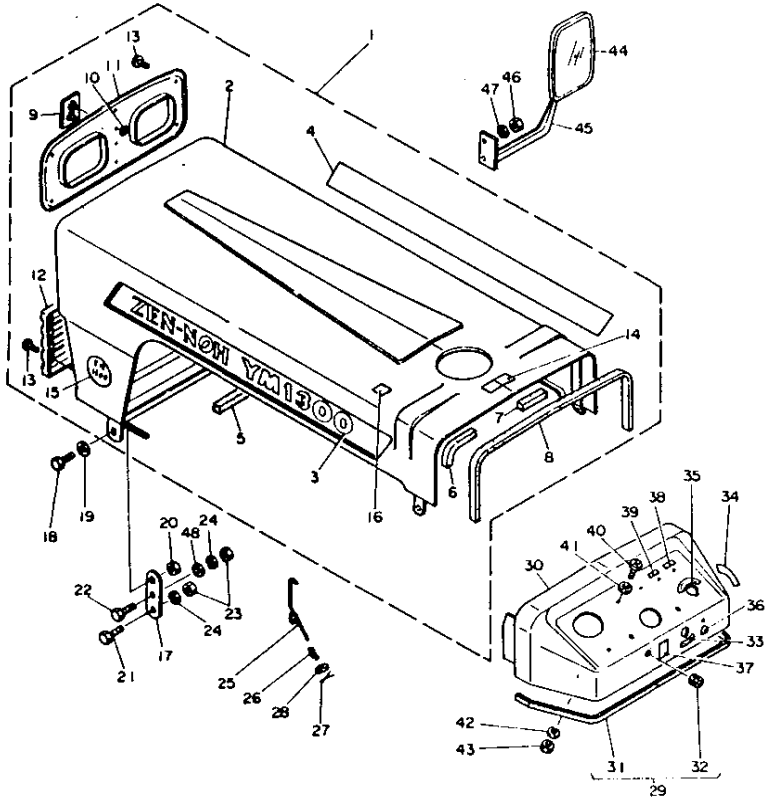
28. ボンネット

更新日
作成日 78.03.16



No.	レベル	部品番号	部品名	個数	互換性	備考 (個体記)	標準 単位
1	..	794200-61050	ボンネット シグミ	1			1
2	..	194340-61100	ボンネット	1			1
3	..	194200-65470	ネームプレート L	1			1
4	..	194200-65480	ネームプレート R	1			1
5	..	194200-61220	ボンネットウラハリ マシ	1			1
6	..	194200-61230	ボンネットウラハリ ヒダリ	1			1
7	..	194200-61240	ボンネットウラハリ ミヤ	1			1
8	..	194200-61250	ボンネットフチコム	1			1
9	..	194262-61350	フロントエンブレム	1			1
10	..	194200-65610	ヒダワザ 5	2			10
11	..	194262-61330	ボンネットアツハ-ハ*ネ	1			1
12	..	194262-61240	フロント グリル	1			1
13	..	22857-400100	タフビ*ンネシ* 4X10	12			50
14	..	194145-65670	ネリヨウシ*メイハ*ン	1			1
15	..	194200-64720	サイドマ*ク	2			1
16	..	194190-65850	アンビ*ンマ*ク	1			1
17	..	194200-61260	ボンネット シフトハ*ン	2			2
18	..	26117-120252	ナ*ット 12X25	2			20
19	..	22117-120000	ワ*カ*ネ 12	2			50
20	..	26347-120002	ワ*ワ*ツ 12	2			10
21	..	26117-080202	ナ*ット 8X20	3			10
22	..	26117-080252	ナ*ット 8X25	1			50
23	..	26717-080002	6 ナワワ*ツ M8	6			20
24	..	22217-080000	ハ*ネワ*カ*ネ 8	4			50
25	..	194200-61450	ボンネット フツ	2			1
26	..	194200-61490	フツハ*ネ	2			5
27	..	22417-200100	ワ*リヒ*ン2X10	2			30
28	..	22117-100000	ワ*カ*ネ 10	2			50
29	..	794200-61501	タ*ツシ*ハ*ート* シグミ	1			1
30	..	194200-61521	タ*ツシ*ハ*ート*	1			1
31	..	194200-61550	タ*ツシ*ハ*ート* フチコム	1			1
32	..	1A1040-59470	グ*ロメツ 9	1			1
33	..	194150-65360	ネウヨウシ*メイハ*ン	1			5
34	..	194130-65430	ア*クセルハ*ート*メイハ*ン	1			5
35	..	194310-65720	キ*スイツチメイハ*ン	1			1
36	..	194130-65380	キ*ンスイツチメイハ*ン	1			5
37	..	194130-65450	チ*コンフ*メイハ*ン	1			1
38	..	194150-65330	スイエンランフ*メイハ*ン	1			1
39	..	194080-65320	1アツランフ*メイハ*ン	1			1
40	..	21587-060162	ハ*インド*ネシ* 6X16	4			1
41	..	26717-060002	6 ナワワ*ツ M6	4			20
42	..	22217-060000	ハ*ネワ*カ*ネ 6	4			10
43	..	22117-060000	ワ*カ*ネ 6	4			100
44	..	794200-64100	ハ*ツグミラ- シグミ	1			1
45	..	194200-64150	ハ*ツグミラ-ステ*	1			1

28. ボンネット



D13

D6

形式名 YM1300

原付コード 610

28. ボンネット

更新日
作成日 78.03.16

No.	レベル	部品番号	部品名	個数	互換性	備考 (機体 No.)	備註 単位
46	.	26717-080002	6 カワツト M8	2			20
47	.	22117-080000	ワ*カ*ネ 8	2			100
48	.	22217-080000	ハ*ネ*カ*ネ 8	2			50

パーツカタログ No.
NPC-1039

管理コード
094200-61200

D14 D6

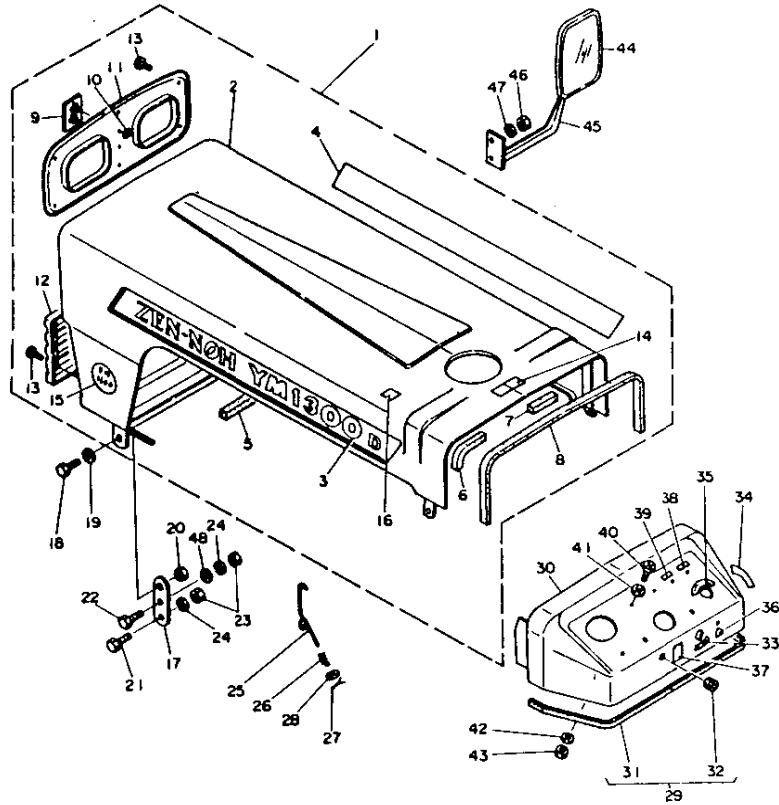
形式名 YM1300

29. ボンネット

部分コード 610

29. ボンネット

更新日
作成日 78.03.16



No	レベル	部品番号	部品名	個数	交換性	備考 (機体No.)	単位
1	.	794210-61050	ボンネット シジミ	1			
2	..	194340-61100	ボンネット	1			
3	..	194210-65470	ネームプレート L	1			
4	..	194210-65480	ネームプレート R	1			
5	..	194200-61220	ボンネットウラハリ 7I	1			
6	..	194200-61230	ボンネットウラハリ ヒタリ	1			
7	..	194200-61240	ボンネットウラハリ ミキ	1			
8	..	194200-61250	ボンネットフチゴム	1			
9	..	194262-61350	フロントエッジレム	1			
10	..	194200-65610	ヒソツボ 5	2			10
11	..	194262-61330	ボンネットアツハ-A* 2本	1			
12	..	194262-61240	フロント クリル	1			
13	..	22857-400100	タツピンネジ 4X10	12			50
14	..	194145-65670	ネリヨウシツメイハン	1			
15	..	194200-64720	サイトマーク	2			
16	..	194190-65850	アンビマーク	1			
17	..	194200-61260	ボンネット シテンハン	2			
18	..	26117-120252	ボルト 12X25	2			20
19	..	22117-120000	ワッシャー 12	2			50
20	..	26347-120002	ナット 12	2			10
21	..	26117-080202	ボルト 8X20	3			10
22	..	26117-080252	ボルト 8X25	1			50
23	..	26717-080002	6 カゴワツ M8	4			20
24	..	22217-080000	ハネワッシャー 8	4			50
25	..	194200-61450	ボンネット フック	2			
26	..	194200-61490	フックホ	2			5
27	..	22417-200100	ワッシャー 2X10	2			30
28	..	22117-100000	ワッシャー 10	2			50
29	..	794200-61501	ワッシャー-ボルト シジミ	1			
30	..	194200-61521	ワッシャー-ボルト	1			
31	..	194200-61550	ワッシャー-ボルト フチゴム	1			
32	..	1A1040-59470	クローメツ 9	1			
33	..	194150-65360	ネリヨウシツメイハン	1			
34	..	194130-65430	アツキルハ-メイハン	1			
35	..	194310-65720	ネリヨウシツメイハン	1			
36	..	194130-65380	ネリヨウシツメイハン	1			
37	..	194130-65450	ネリヨウシツメイハン	1			
38	..	194150-65330	ネリヨウシツメイハン	1			
39	..	194080-65320	ネリヨウシツメイハン	1			
40	..	21587-060162	ハネイントネジ 6X16	4			
41	..	26717-060002	6 カゴワツ M6	4			20
42	..	22217-060000	ハネワッシャー 6	4			10
43	..	22117-060000	ワッシャー 6	4			100
44	..	794200-64100	ハネツミラ- シジミ	1			
45	..	194200-64150	ハネツミラ-ステー	1			

パーツカタログNo
NPC-1039

(*** ワキ) ハネシニ ヲツク ***)

管理コード
D94210-61200

29. ボンネット

D15

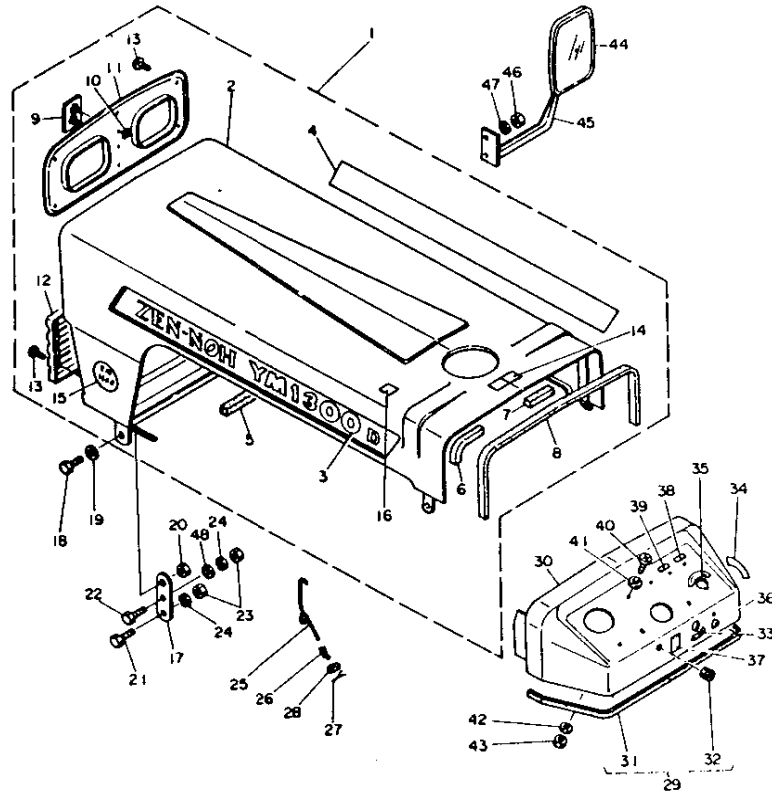
D6

形式名 YM1300D

部分コード 610

29. ボンネット

更新日
作成日 78.03.16



No	レベル	注 記	部品番号	部 品 名	個数	互換性	備 考 (備 考 No)	標準 単位
46	.		26717-080002	6 カクサト M8	2			20
47	.		22117-080000	サ*カ*ネ 8	2			100
48	.		22217-080000	ハ*ネサ*カ*ネ 8	2			50

パソコンカタログNo
NPC-1039

管理コード
094210-61200

D18

D6

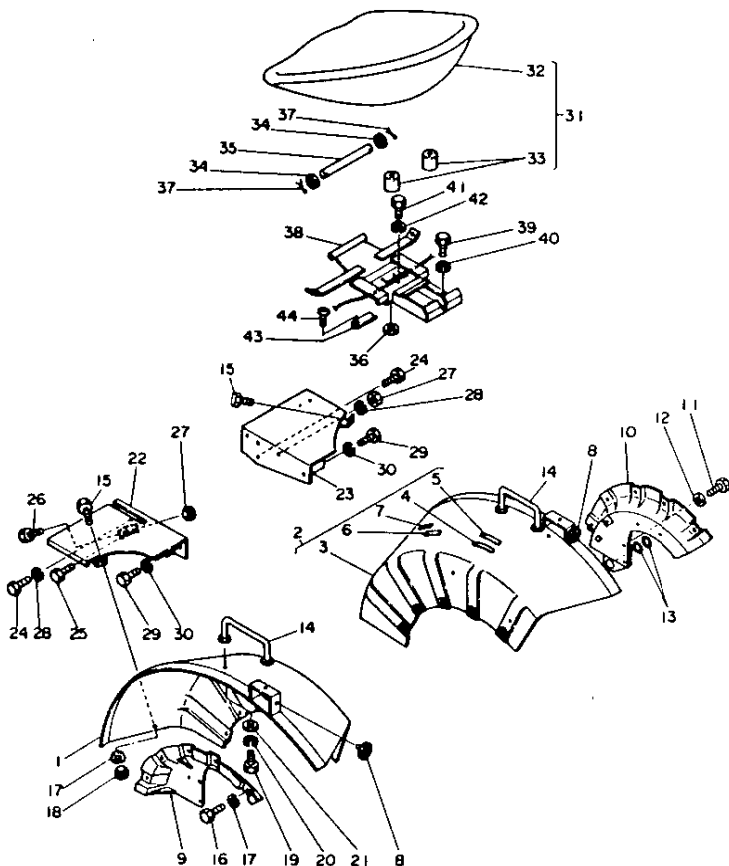
形式名 YM1300

30. フ ェ ン ダ

部分コード 620

30. フ ェ ン ダ

更新日
作成日 78.03.16



No.	レベル	品名	部品番号	部品名	個数	互換性	備考 (機 体 No)	単位
1	.		194200-62101	フィンダ L	1			
2	.		794200-62040	フィンダ フレートツキ R	1			
3	..		194200-62111	フィンダ R	1			
4	..		194200-65690	スロリターシムメイト	1			
5	..		194740-73450	スロリターシムメイト	1			
6	..		194200-65650	フクハシクメイト	1			
7	..		194200-65440	チーフクメイト	1			
8	.		794200-62220	レフレクタ	2			
9	.		194200-62300	フィンダ フラサツト L	1			
10	.		194200-62311	フィンダ フラサツト R	1			
11	.		26116-100652	ボルト 10X65	2			5
12	.		22217-100000	ワッシャ 10	2			100
13	.		24311-000180	ワッシャ P18	2			5
14	.		194200-62401	ワッシャ	2			1
15	.		26117-080202	ボルト 8X20	4			10
16	.		26117-080162	ボルト 8X16	10			50
17	.		22217-080000	ワッシャ 8	14			50
18	.		26717-080002	6 フラサツト M8	4			20
19	.		26117-080162	ボルト 8X16	4			50
20	.		22217-080000	ワッシャ 8	4			50
21	.		22117-080000	ワッシャ 8	4			100
22	.		194200-62511	スラツト L	1			1
23	.		194200-62512	スラツト R	1			1
24	.		26117-100202	ボルト 10X20	4			30
25	.		26117-100252	ボルト 10X25	1			30
26	.		26116-100404	ボルト 10X40	1			5
27	.		26717-100002	ナツト 10	2			20
28	.		22217-100000	ワッシャ 10	5			100
29	.		26116-080202	ボルト 8X20	2			10
30	.		22217-080000	ワッシャ 8	2			50
31	.		794200-63100	シートコンフリート	1			1
32	..		194151-63112	シート	1			1
33	..		194200-63140	シートクッション	2			1
34	..		22117-080000	ワッシャ 8	2			100
35	.		194200-63180	シートヒンジピン 8X165	1			1
36	.		194200-63310	フリーワッシャ	1			5
37	.		22417-200150	ワッシャ 2X15	2			10
38	.		194200-63210	シートフラサツト	1			1
39	.		26117-120252	ボルト 12X25	2			20
40	.		22217-120000	ワッシャ 12	2			50
41	.		26117-100202	ボルト 10X20	3			30
42	.		22217-100000	ワッシャ 10	3			100
43	.		194200-63301	クッションフリート	1			1
44	.		21557-060122	ワッシャ 6X12	1			10

パーツカタログNo
NPC-1039

管理コード
094200-62000

E1 D6

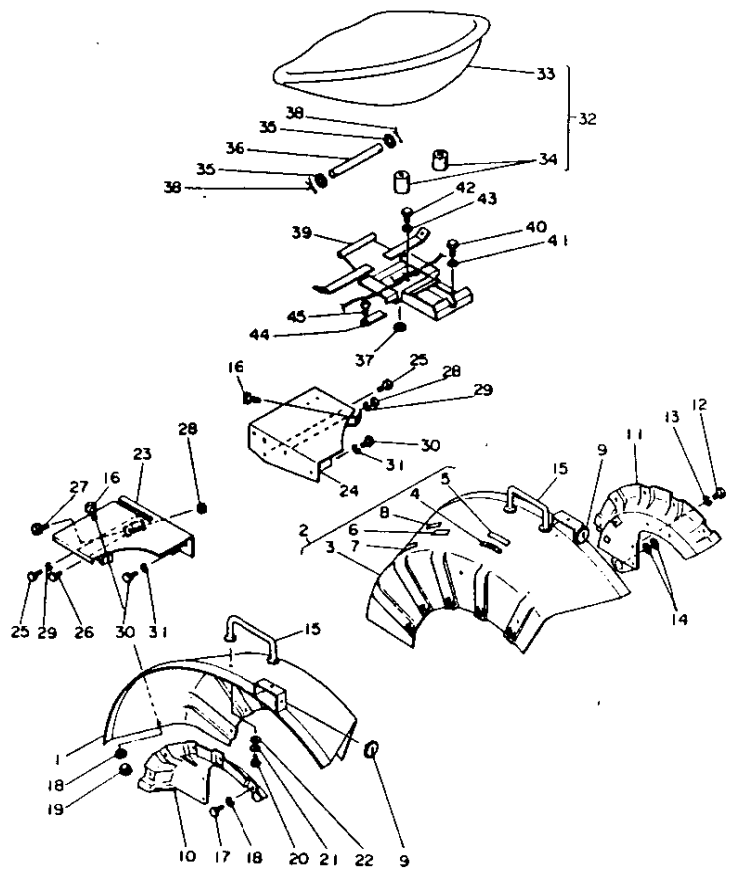
形式名 YH1300D

部分コード 620

31. フ ェ ン ダ

更新日
作成日 78.03.16

31. フ ェ ン ダ



No.	レベル	部品番号	部品名	個数	互換性	備考 (機体No.)	単位
1	.	194200-62101	フィンダ L	1			1
2	.	794200-62040	フィンダ フレート付 R	1			1
3	..	194200-62111	フィンダ R	1			1
4	..	194200-65690	スロリターンハムフメイルン	1			1
5	..	194740-73450	1アツリフトシメイルン	1			1
6	..	194200-65650	フクハツクメイルン	1			1
7	..	194200-65660	フロントPTO メイルン	1			1
8	..	194200-65440	デフロックメイルン	1			1
9	.	794200-62220	レフレクタ	2			2
10	.	194200-62300	フィンダ フラサツト L	1			1
11	.	194200-62311	フィンダ フラサツト R	1			1
12	.	26116-100652	ナット 10X65	2			50
13	.	22217-100000	ナット ナ10	2			100
14	.	24311-000180	ワシク P18	2			50
15	.	194200-62401	アシスタナ	2			1
16	.	26117-080202	ナット 8X20	4			10
17	.	26117-080162	ナット 8X16	10			50
18	.	22217-080000	ナット ナ8	14			50
19	.	26717-080002	スクリュー M8	4			20
20	.	26117-080162	ナット 8X16	4			50
21	.	22217-080000	ナット ナ8	4			50
22	.	22117-080000	ナット ナ8	4			100
23	.	194200-62511	ステーア L	1			1
24	.	194200-62512	ステーア R	1			1
25	.	26117-100202	ナット 10X20	4			30
26	.	26117-100252	ナット 10X25	1			30
27	.	26116-100404	ナット 10X40	1			5
28	.	26717-100002	ナット 10	2			20
29	.	22217-100000	ナット ナ10	5			100
30	.	26116-080202	ナット 8X20	2			10
31	.	22217-080000	ナット ナ8	2			50
32	.	794200-63100	シートコンパリア	1			1
33	..	194151-63112	シート	1			1
34	..	194200-63140	シートクッション	1			1
35	..	22117-080000	ナット ナ8	2			100
36	.	194200-63180	シートヒンシヒン 8X165	1			1
37	.	194200-63310	フリアナハナフナナナナ	1			5
38	.	22417-200150	ワシク 2X15	2			10
39	.	194200-63210	シートアラサツト	1			1
40	.	26117-120252	ナット 12X25	2			20
41	.	22217-120000	ナット ナ12	2			50
42	.	26117-100202	ナット 10X20	3			30
43	.	22217-100000	ナット ナ10	3			100
44	.	194200-63301	クッションフレート	1			1
45	.	21557-060122	ワシクナシ 6X12	1			10

パーツカタログNo
NPC-1039

管理コード
094210-62000

リヤヒッチ付属品部

項目No.	グループ名称	部分コード	グリッドNo.
32.	リヤヒッチ	750	E4
33.	スタンダード	820	E5
34.	フートアクセル	160	E6

マスターインデックス

「パーツカタログ」ご使用前に	A 2
エンジンコントロール部	A 9
フロントアクスル部	A 13
走行ミッション部 No.1	B 5
走行ミッション部 No.2	B 13
リヤアクスル部	C 7
油圧コントロール部	C 16
ボンネット部	D 6
リヤヒッチ付属品部	E 3
ロータリ部	E 8
エンジン部	G 1
◎部品番号順索引表	M 15
フィッシュインデックス	M 16

32. リヤヒッチ

E4

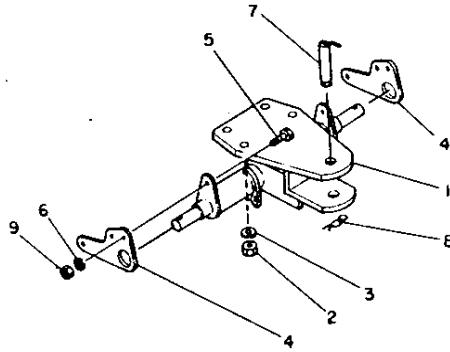
E3

形式名 YM1300

部分コード 750

32. リヤヒッチ

更新日
作成日 78.03.16



No.	レベル	部品番号	部品名	個数	互換性	備考 (機体 No.)	単位
1	.	194200-75411	リヤヒッチコンプレート	1			1
2	.	26717-140002	ナット M14	4			20
3	.	22217-140000	ワッシャー M14	4			20
4	.	194200-75502	クワースプリング	2			1
5	.	26117-120352	6角ナット 12X35	2			10
6	.	22217-120000	ワッシャー M12	2			50
7	.	194200-75530	リヤヒッチピン	1			1
8	.	22360-190000	スプリングピン 19	1			20
9	.	26717-120002	ナット 12	2			50

パーツカタログNo.
NPC-1039

管理コード
094200-75000

E5

E3

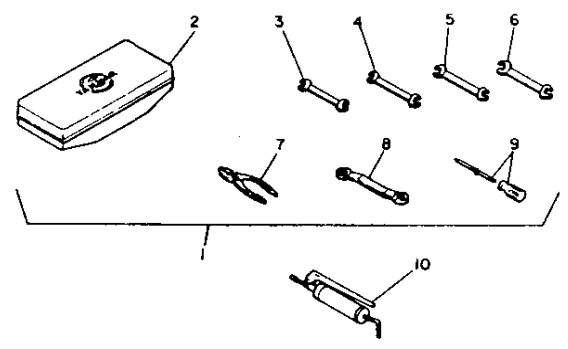
形式名 YM1300

部分コード 820

33. ス タ ン ダ ー ド

更新日
作成日 78.03.16

33. ス タ ン ダ ー ド



No.	レベル	部品番号	部 品 名	個数	互換性	備 考 (機 体 No)	備 註 単 位
1	.	794200-80020	コックハ*コ シタミ	1			1
2	..	1A1040-83000	コックハ*コ	1			1
3	..	28110-080100	スハ*ナ 8X10	1			1
4	..	28110-100130	スハ*ナ 10X13	1			1
5	..	28110-170190	リヨクチスハ*ナ 17-19	1			1
6	..	28110-220240	リヨクチスハ*ナ 24X22	1			1
7	..	194200-82100	フ*ライ 200	1			1
8	..	1A1040-83010	メカ*ネジ 17X19	1			1
9	..	194200-82150	ワシカネカ*マツ 6X100	1			1
10	.	794200-82200	クリス*ソフ	1			1

パーツカタログNo
NPC-1039

管理コード
094262-82000

E6

E3

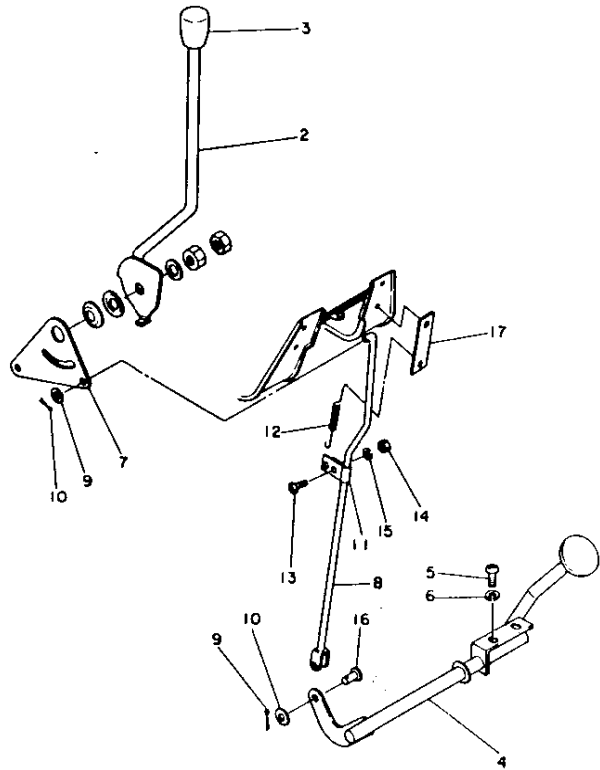
形式名 YM1300

部分コード 160

34. フートアクセル

更新日
作成日 78.03.16

34. フートアクセル



No.	レベル	部品番号	部品名	個数	交換性	備考 (機件 No)	単位
1	..	794200-01400	フートアクセルシグミ	1			
2	..	194200-01500	アクセルレバー	1			
3	..	194150-01190	アクセルレバーノブ	1			
4	..	194200-01541	アクセルアーム	1			
5	..	26557-080162	ボルト 8X16	2			10
6	..	22217-080000	ワッシャー 8	2			50
7	..	194200-01650	アクセルアームプレート	1			
8	..	194200-01661	フートアクセルロケット	1			
9	..	22117-060000	ワッシャー 6	2			100
10	..	22417-200100	ワッシャー 2X10	2			30
11	..	194200-01670	ワッシャー	1			
12	..	194200-01680	フートアクセルレバー	1			
13	..	26557-060122	ボルト 6X12	1			10
14	..	26717-060002	六角ナット M6	1			20
15	..	22117-060000	ワッシャー 6	1			100
16	..	1A1030-55480	ヒコワワッシャー 6X14	1			2
17	..	194200-01710	フートアクセルレバー	1			1

パーツカタログ No
NPC-1039

管理コード
0000191600

E8

E8

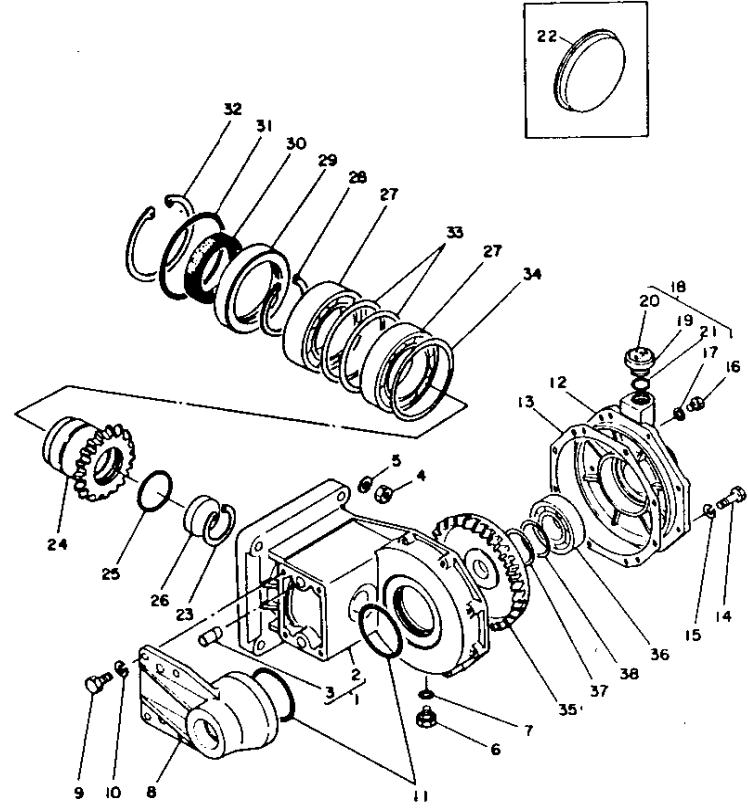
形式名 RC1000

部分コード 120

35. ロータリギヤケース

更新日
作成日 78.03.16

35. ロータリギヤケース



No.	レベル	部品番号	部品名	個数	互換性	備考 (機体 No.)	単位
1	.	795140-12040	ロータリギヤケース コンプリート	1			1
2	..	195140-12050	ロータリギヤケース	1			1
3	..	195140-12070	ハイコピオン 12X30	2			5
4	.	26716-120002	ワッパ 12	4			10
5	.	22217-120000	ハネギヤ 12	4			50
6	.	1A1040-48070	アッラフタ 10	1			2
7	.	24311-000120	リング P-12	1			10
8	.	195140-12200	ロータリギヤケース	1			1
9	.	26117-100357	ネジ M10X35	4			10
10	.	22212-100000	ハネギヤ 10	4			50
11	.	24311-000750	リング P75	2			5
12	.	195140-12100	ギヤケースカバー	1			1
13	.	195140-12110	ギヤケースカバー ハウジング	1			2
14	.	26112-080252	ネジ M8X25	8			10
15	.	22212-080000	ハネギヤ 8	8			50
16	.	26117-060082	ネジ M6X8	1			10
17	.	22114-060000	トウチカネ 6	1			20
18	.	195140-12150	アッラフタ 30	1			2
19	..	1A1040-48060	アッラフタ 30	1			2
20	..	195140-10350	ギヤケースハウジング	1			1
21	..	24341-000300	リング S30	1			10
22	.	195140-12550	ロータリギヤケース	1			1
23	.	22252-000560	アオウズラフタリング 56	2			10
24	.	195140-12351	ロータリ トライブヒニオン 21	1			1
25	.	195140-12370	リング S56	1			2
26	.	195140-12380	シーメツラフタ 56	1			2
27	.	24101-060144	ネジ M6Xアクリク 6014	2			1
28	.	22242-000700	トメツC(シク) 70	1			5
29	.	195140-12400	シーメツラ 92X110X16	1			1
30	.	195140-12410	セイメツラ TC70 92 12	1			2
31	.	24321-001100	リング G110	1			5
32	.	22252-001100	トメツC(ア)110	1			1
33	.	195140-12420	シム 96X108X0.1	2			5
34	.	195140-12430	シム 96X108X0.3	1			5
35	.	195140-12450	ロータリ トライブヒニオン 38	1			1
36	.	24101-062084	ネジ M6Xアクリク 6208	1			1
37	.	195140-12470	シム 42.5X55X0.1	1			5
38	.	195140-12480	シム 42.5X55X0.3	1			5

パーツカタログNo
NPC-1039

管理コード
095181-12000

E10 E8

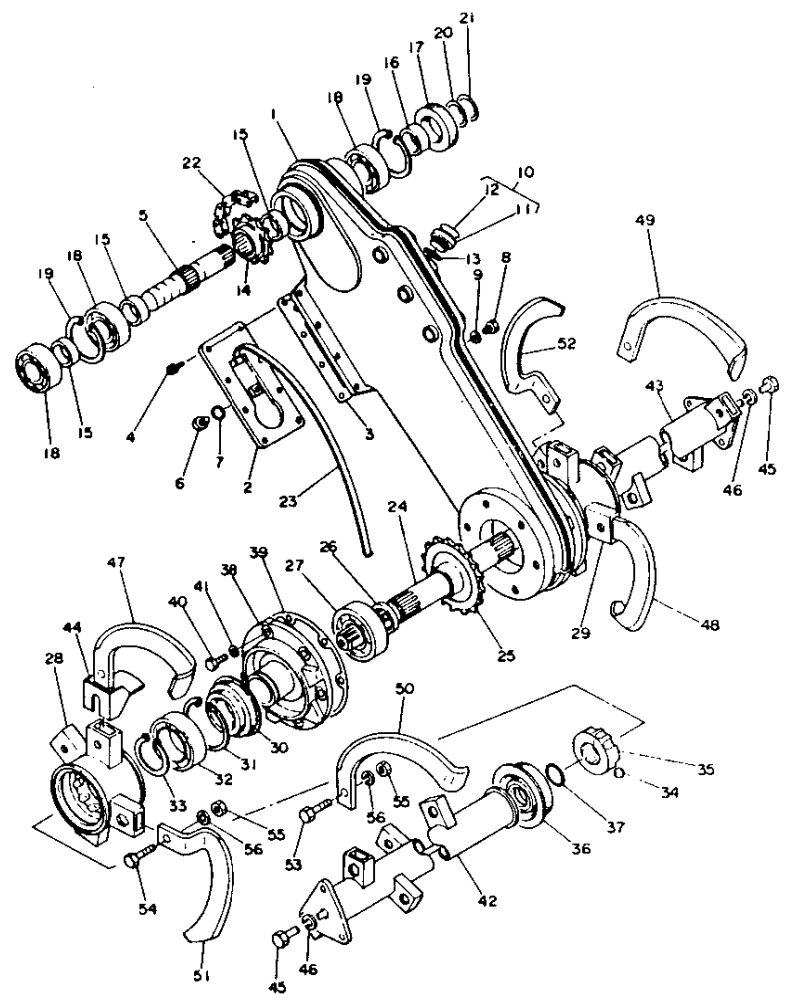
形式名 RC1000

36. ロータリケース

部分コード 130

36. ロータリケース

更新日
作成日 78.03.16



No.	レベル	部品番号	部品名	個数	互換性	備考 (機体 No.)	単位
1	.	195140-13300	0-9リケース	1			
2	.	195140-13500	0-9リケースカバー	1			
3	.	195140-13540	0-9リケースカバー - ハブピン	1			
4	.	26097-060123	ヒムス*ヒムト 6X12	8			30
5	.	195140-13600	0-9リメーションシフト	1			
6	.	1A1040-48070	ワフ 579 10	1			20
7	.	24311-000120	リング P-12	1			10
8	.	26117-060089	*ヒムト 6X18	1			
9	.	22114-060000	トウワ*カ* 6	1			20
10	.	195140-13550	ワフ 57930 フレートワ	1			2
11	..	1A1040-48060	ワフ 579 30	1			2
12	..	195140-10370	0-9リケーススチング17*レート	1			1
13	..	24341-000300	リング 530	1			10
14	.	195140-13610	0-9リメーションスワ*ロサツ 11	1			1
15	.	195140-13620	カ* 30X40X12	3			2
16	.	195140-13641	シールカ* 30X40X12	1			1
17	.	195140-13660	オイルシール TC40 62 8	1			2
18	.	24101-062064	*ヒム*ヒム* リング* 6206	3			1
19	.	22252-000620	アヨウスタワ* リング* 62	2			10
20	.	195140-13700	シム 30X40X0.1	-			5
21	.	195140-13710	シム 30X40X0.3	-			5
22	.	195140-13780	チェン 630X70	1			1
23	.	195140-13790	0-9リケースチェンカバー	1			1
24	.	195140-13800	0-9リケースアイトシフト	1			1
25	.	195140-13210	アイトシフト* ロサツ 18	1			1
26	.	195140-13820	カ* 35.7X42.7X6.5	2			2
27	.	24101-062074	*ヒム*ヒム* リング* 6207	2			1
28	.	195140-14200	クロス* 9 L	1			1
29	.	195140-14210	クロス* 9 R	1			1
30	.	792010-99310	オイルシールQLF508095	2			2
31	.	22252-000800	アヨウスタワ* リング* 80	2			10
32	.	24101-060104	*ヒム*ヒム* リング* 6010	2			1
33	.	22242-000500	シム*ヒム* リング* 50	2			10
34	.	1A1040-44310	コウキ* 15/32	18			10
35	.	1A1070-44300	コウキ* シ* クレツシ	2			1
36	.	192010-99321	ワフミ* 8	2			2
37	.	24321-000300	リング* G-30	2			10
38	.	195140-14250	ワフ* クレツ* -	2			1
39	.	1A1070-48800	ワフ* クレツ* - ハ* ワフ	2			2
40	.	26116-080202	*ヒムト 8X20	12			10
41	.	22114-080000	トウワ* カ* 8	12			
42	.	195140-14402	0-9シフト L	1			1
43	.	195140-14412	0-9シフト R	1			1
44	.	195140-14300	ク* ス* クレハ* -	2			1
45	.	195140-14800	*ヒムト 12X345	2			1

パーツカタログ
NPC-1039

*** ワフ* ヒム* シ* クレツ* ***

管理コード
095140-13000

36. ロータリケース

E11

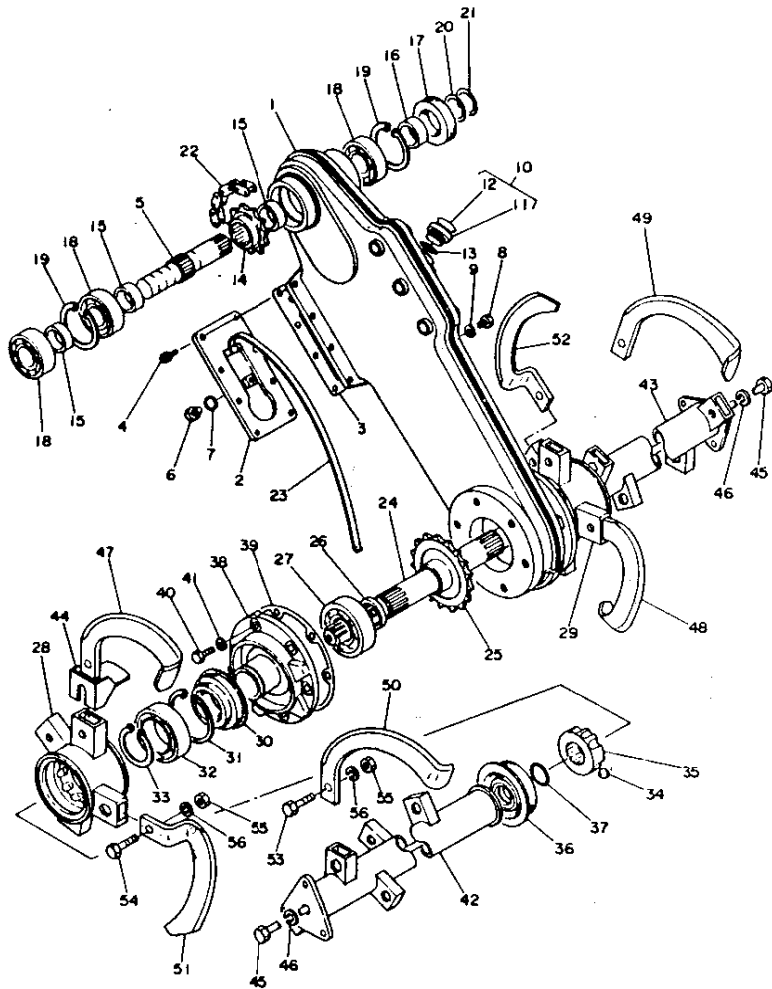
E8

形式名 RC1000

部分コード T30

36. ロータリケース

更新日
作成日 78.03.16



No.	レベル	部品番号	部品名	個数	互換性	備考 (機体 No.)	単位
46	.	22217-120000	ハネツカ 12	2			50
47	*	195140-14921	ワロスワツメ ヒヤリ	3		アタチメントアツカイ	
48	*	195140-14931	ワロスワツメ ミキ	3		アタチメントアツカイ	
49	*	195140-14900	ワツツメ ヒヤリ	9		アタチメントアツカイ	
50	*	195140-14910	ワツツメ ミキ	9		アタチメントアツカイ	
51	*	195140-14941	チヨツツメ ヒヤリ	1		アタチメントアツカイ	
52	*	195140-14951	チヨツツメ ミキ	1		アタチメントアツカイ	
53	.	1A1040-46500	ワツツメ 7T 10X26-13	24			5
54	.	195140-14850	ワツツメ 10X28-15	2			5
55	.	1A1040-46530	ワツツメ 5T 10	26			10
56	.	22212-100000	ハネツカ 10	26			50

37. ロータリケース

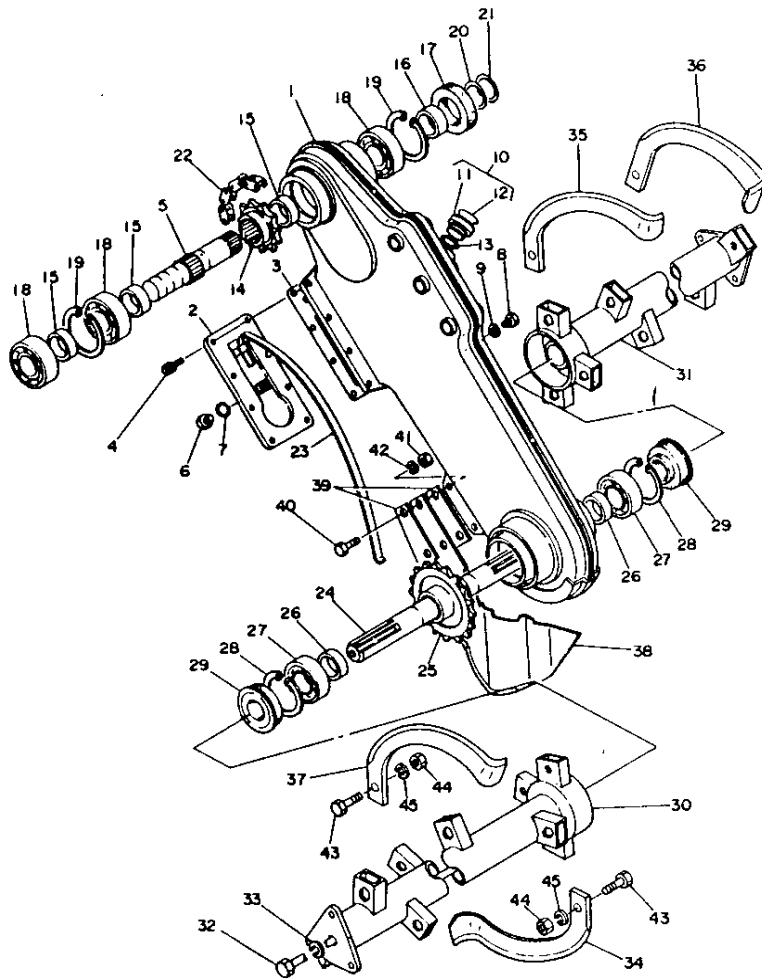
E12 E8

形式名 RC1000S

更新日 78.04.27
作成日 78.03.16

部分コード 130

37. ロータリケース



No.	レベル	部品番号	部品名	個数	五 角 性	備 考 (備 件 No.)	備 註 単 位
1	.	195150-13300	ロータリケース	1			
2	.	195140-13500	ロータリケースカバー	1			
3	.	195140-13540	ロータリケースカバー - ハブ	1			
4	.	26097-060123	ビス M6 6X12	8			30
5	.	195140-13600	ロータリケースワッシャー	1			
6	.	1A1040-48070	ワッシャー 10	1			2
7	.	24311-000120	リング P-12	1			10
8	.	26117-060089	ビス M6 6X8	1			
9	.	22114-060000	トワシ M6 6	1			20
10	.	195140-13550	ワッシャー 30 フレート	1			2
11	..	1A1040-48060	ワッシャー 30	1			2
12	..	195140-10370	ロータリケースワッシャー	1			
13	..	24341-000300	リング S30	1			10
14	.	195140-13610	ロータリケースワッシャー 11	1			2
15	.	195140-13620	ビス 30X40X12	3			2
16	.	195140-13641	シム 30X40X12	1			2
17	.	195140-13660	アイソメ TC40 62 8	1			2
18	.	24101-062064	ビス M6 フリンク 6206	3			10
19	.	22252-000620	ワッシャー M6 フリンク 62	2			10
20	.	195140-13700	シム 30X40X0.1	1			5
21	.	195140-13710	シム 30X40X0.3	1			5
22	.	195140-13780	フィン 630X70	1			1
23	.	195140-13790	ロータリケースインナー	1			1
24	.	195150-13801	ロータリケースワッシャー	1			1
25	.	195150-13810	ロータリケースワッシャー 18	1			1
26	.	195150-13820	ビス 30X40X9	2			2
27	.	24101-062064	ビス M6 フリンク 6206	2			10
28	.	22252-000620	ワッシャー M6 フリンク 62	2			10
29	.	1A1030-48250	アイソメ QLF30 62 12 18	2			2
30	.	195150-14403	ロータリケース L	1			1
31	.	195150-14413	ロータリケース R	1			1
32	.	195150-14801	ビス M6 12X395	2			1
33	.	22217-120000	ビス M6 12	2			50
34	*	195150-14900	ワッシャー M6 12	3		ワッシャー M6 12	
35	*	195150-14910	ワッシャー M6 12	3		ワッシャー M6 12	
36	*	195140-44900	ワッシャー M6 12	10		ワッシャー M6 12	
37	*	195140-14910	ワッシャー M6 12	10		ワッシャー M6 12	
38	.	195150-14980	ワッシャー M6 12	1			1
39	.	195150-14990	ワッシャー M6 12	2			2
40	.	26117-100352	ビス M6 10X35	2			10
41	.	26717-100002	ワッシャー 10	2			20
42	.	22212-100000	ビス M6 10	2			50
43	.	1A1040-46500	ビス M6 7T 10X26-13	26			5
44	.	1A1040-46530	ワッシャー 5T 10	26			10
45	.	22212-100000	ビス M6 10	28			50

パーツカタログ No
NPC-1039

管理コード
D95150-13000

E13

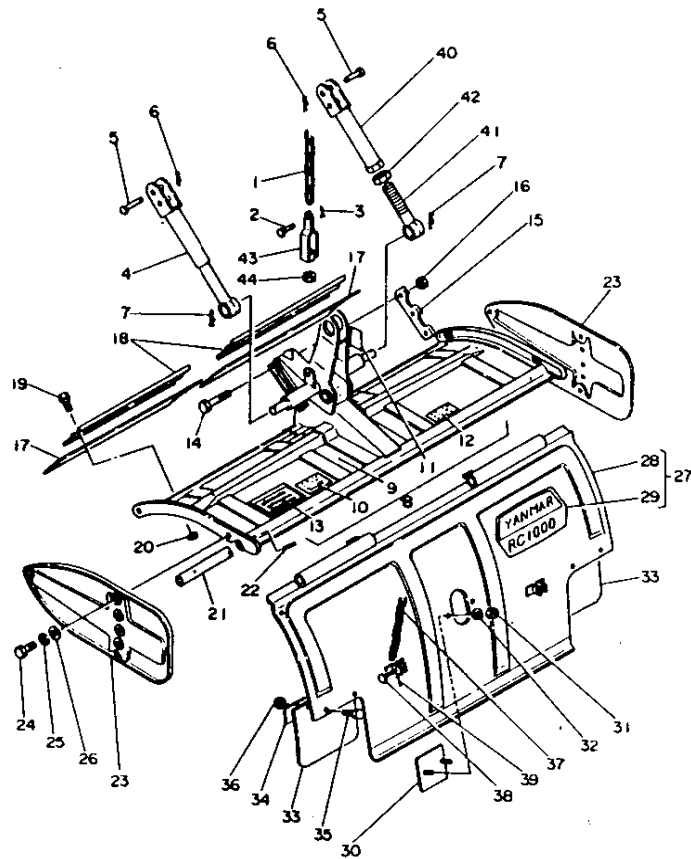
E8

形式名 RC1000

38. ロータリキャリア

部分コード 150

38. ロータリキャリア

更新日
作成日 78.03.16

No.	レベル	部品番号	部品名	個数	交換性	備考 (組体 No.)	単位
1	.	195140-15051	ローリ コチクワリ	1			1
2	.	195140-15070	ヒラアワヒン 10X30	1			5
3	.	22417-300200	ワリヒン 3X20	1			30
4	.	195140-15160	リフトリンク L	1			1
5	.	195140-15140	ヒラアワヒン 12X40	2			2
6	.	22360-120000	スタツアヒン 12	2			10
7	.	22360-190000	スタツアヒン 19	2			20
8	.	195140-15390	ローリカハ-フレートワ	1			
9	..	195140-15402	ローリカハ-	1			
10	..	195140-10401	ローリツツワフレート	1			
11	..	195140-10410	ローリコチクワフレート	1			
12	..	195140-10310	ローリ-タイマハ-	1			
13	..	195140-10320	ラハイレツワフレート	1			
14	.	1A1030-46510	※ネト 5T 12X73-20	3			
15	.	195140-15600	ローリフレムワリトマ	1			2
16	.	26717-120002	ワツト 12	3			50
17	.	195140-15650	ト*ネツワシト A	2			2
18	.	195140-15661	ト*ネツワシトワヤ	2			1
19	.	26117-060122	6 カクワツト 6X12	6			10
20	.	26757-060002	トマワツト 6	8			50
21	.	195140-15491	ローリカハ-ヒンシヒン	1			1
22	.	22352-050032	ローヒン 5X32	1			10
23	.	195140-15700	ローリサイトフレート	2			1
24	.	26117-100202	※ネト 10X20	4			30
25	.	22217-100000	ハ*ネツカ*ネ10	4			100
26	.	22137-100000	ワ*カ*ネ 10	4			20
27	.	195140-15750	ワリカハ- フレートワ	1			1
28	..	195140-15802	ワリカハ-	1			1
29	..	195140-10330	ネムハリツツワマハ-	1			1
30	.	195140-15850	ワリカハ- マツワツ	1			1
31	.	26717-080002	6 カクワツト M8	2			20
32	.	22217-080000	ハ*ネツカ*ネ 8	2			50
33	.	195140-15900	ト*ネツワシト B	2			2
34	.	1A1040-32050	ワリヒン ト*ネツワシト ワヤ	2			1
35	.	26112-060122	※ネト 6X12	4			10
36	.	26757-060002	トマワツト 6	4			50
37	.	195140-15930	ワリカハ- クワリ	2			2
38	.	1A1040-56910	ヒラアワヒン 6X23	2			2
39	.	22417-200150	ワリヒン 2X15	2			10
40	.	195140-15200	リフトリンク RA	1			1
41	.	195140-15210	リフトリンク RB	1			1
42	.	26717-140002	ワツト M14	1			20
43	.	195140-15020	ローリコチクワリワヤワヤ	1			1
44	.	26717-120002	ワツト 12	1			50

パーツカタログNo
NPC-1039管理コード
095140-15000

39. ロータリキャリア

E14

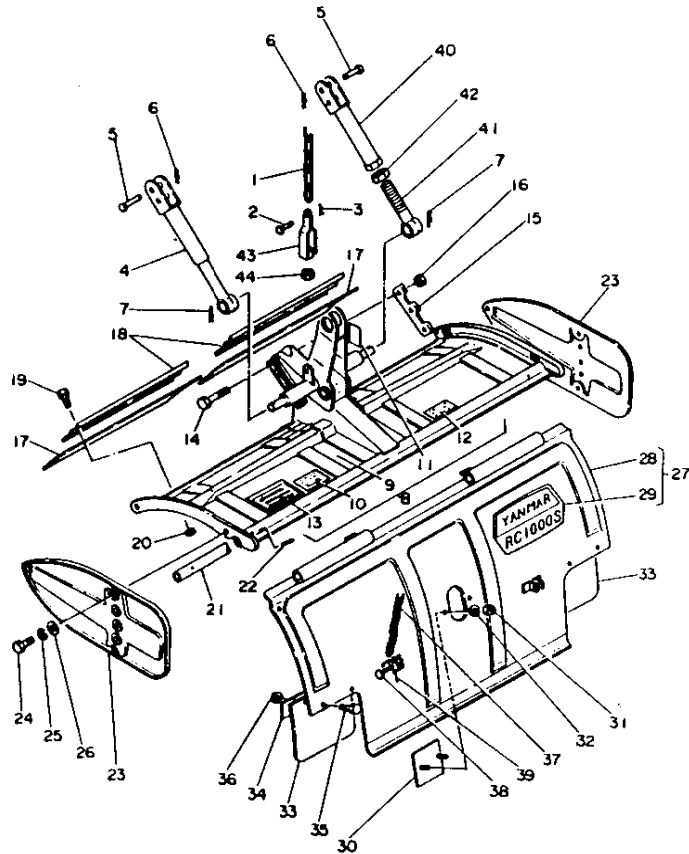
E8

形式名 RC1000S

部分コード 150

39. ロータリキャリア

更新日
作成日 78.03.16



No.	レベル	部品番号	部 品 名	個数	五 角 形	備 考 (備 考 No.)	備 註 単 位
1	.	195140-15051	0-9リ コチクサリ	1			
2	.	195140-15070	ヒヤブサピン 10X30	1			
3	.	22417-300200	ワリピン 3X20	1			30
4	.	195140-15160	リフトリンク L	1			
5	.	195140-15140	ヒヤブサピン 12X40	2			
6	.	22360-120000	スタツフピン 12	2			10
7	.	22360-190000	スタツフピン 19	2			20
8	.	795150-15390	0-9リカハ-フレートワキ	1			
9	..	195140-15402	0-9リカハ-	1			
10	..	195140-10401	0-9リトリツツフレート	1			
11	..	195140-10410	0-9リコチクサリ	1			
12	..	195150-10310	0-9リタイマイハ	1			
13	..	195150-10320	ツハイレツツフレート	1			
14	.	1A1030-46510	ワキワキ 5T 12X73-20	3			
15	.	195140-15600	0-9リフル-6ワキワキ	1			
16	.	26717-120002	ワキワキ 12	3			50
17	.	195140-15650	トノヨツツ A	2			
18	.	195140-15661	トノヨツツ B	2			
19	.	26117-060122	6 カクワキ M8	8			10
20	.	26757-060002	トノヨツツ 6	8			50
21	.	195140-15491	0-9リカハ-ピンサリ	1			
22	.	22352-050032	0-6ピン 5X32	1			10
23	.	195140-15700	0-9リタイマイハ	2			
24	.	26117-100202	ワキワキ 10X20	4			30
25	.	22217-100000	ワキワキ 10	4			100
26	.	22137-100000	ワキワキ 10	4			20
27	.	195150-15750	ワキワキ- フレートワキ	1			
28	..	195140-15802	ワキワキ-	1			
29	..	195150-10330	ワキワキタイマイハ	1			
30	.	195140-15850	ワキワキ- メツツツ	1			
31	.	26717-080002	6 カクワキ M8	2			20
32	.	22217-080000	ワキワキ 8	2			50
33	.	195140-15900	トノヨツツ B	2			
34	.	1A1040-32050	ワキワキ トノヨツツ B	2			
35	.	26112-060122	ワキワキ 6X12	4			10
36	.	26757-060002	トノヨツツ 6	4			50
37	.	195140-15930	ワキワキ- クサリ	2			
38	.	1A1040-56910	ヒヤブサピン 6X23	2			
39	.	22417-200150	ワリピン 2X15	2			10
40	.	195140-15200	リフトリンク RA	1			
41	.	195140-15210	リフトリンク RB	1			
42	.	26717-140002	ワキワキ M14	1			20
43	.	195140-15020	0-9リコチクサリワキワキ	1			
44	.	26717-120002	ワキワキ 12	1			50

E15 E8

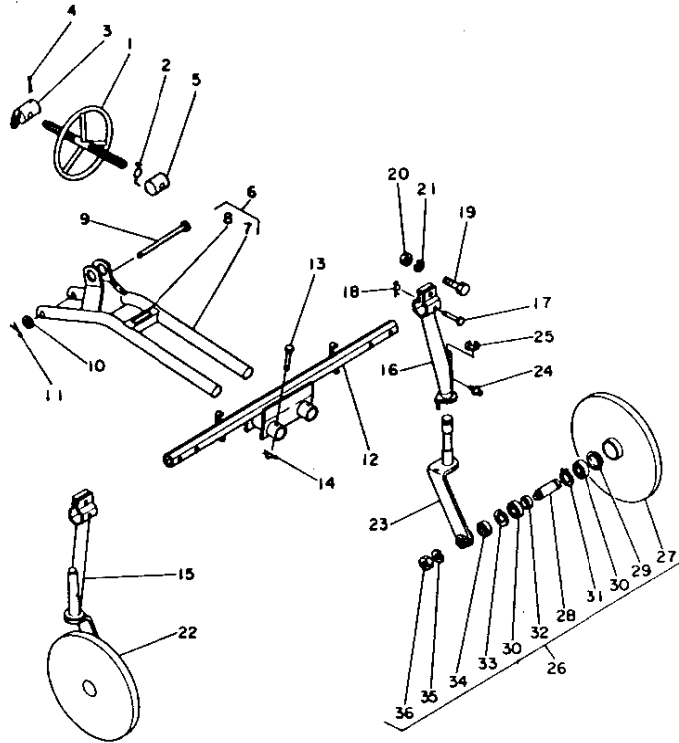
形式名 RC1000

部分コード 160

40. デブスゲージ

更新日
作成日 78.03.16

40. デブスゲージ



No.	レベル	部品番号	部品名	個数	交換性	備考 (個体 No.)	単位
1	.	195140-16100	デブスゲージヤストスクリ	1			1
2	.	195140-16180	デブスゲージヤストスクリ	1			1
3	.	195140-16200	デブスゲージヤストナット L	1			1
4	.	22417-400400	ワッシャー 4X40	1			10
5	.	195140-16250	デブスゲージヤストナット R	1			1
6	.	195140-16490	デブスゲージヤストフレーム PTワ	1			1
7	..	195140-16500	デブスゲージヤストフレーム	1			1
8	..	195140-10450	コクシツフ レート	1			1
9	.	195140-16580	ヒョウゲワッシャー 16X163	1			1
10	.	22137-160000	ワッシャー 16	1			20
11	.	22417-400200	ワッシャー 4X20	1			10
12	.	195140-16601	ゲージオイルフレーム	1			1
13	.	195140-16680	ヒョウゲワッシャー 10X55	2			5
14	.	22360-100000	スタンプワッシャー 10	2			30
15	.	195140-16702	ゲージオイルフレーム L	1			1
16	.	195140-16802	ゲージオイルフレーム R	1			1
17	.	195140-16780	ヒョウゲワッシャー 8X56	2			5
18	.	22360-080000	スタンプワッシャー 8	2			30
19	.	26117-120402	6角ワッシャー 12X40	2			10
20	.	26717-120002	ナット 12	2			50
21	.	22217-120000	Aワッシャー 12	2			50
22	.	195140-16902	スライダフレーム L	1			1
23	.	195140-16912	スライダフレーム R	1			1
24	.	24761-010000	クリスニツワ M-A-H6F	2			5
25	.	22272-000150	Eワッシャー リンク 15	2			5
26	.	795140-16770	ゲージオイル シグミ	2			1
27	..	195140-16850	ゲージオイル	2			1
28	..	195140-16822	ゲージオイルシフト	2			1
29	..	1A1040-71310	ワッシャー ナット	2			2
30	..	24101-060034	Aワッシャー リンク 6003	4			1
31	..	22242-000170	シグミスタンプ リンク 17	2			20
32	..	195140-16970	ガラス 17X21.7X7.5	2			1
33	..	22252-000350	アライメントスタンプ リンク 35	2			10
34	..	195140-16841	オイルシール TC17358	2			1
35	..	22217-140000	Aワッシャー 14	2			20
36	..	26717-140002	ナット M14	2			20

パーツカタログNo
NPC-1039

管理コード
D95181-16000

E16

E8

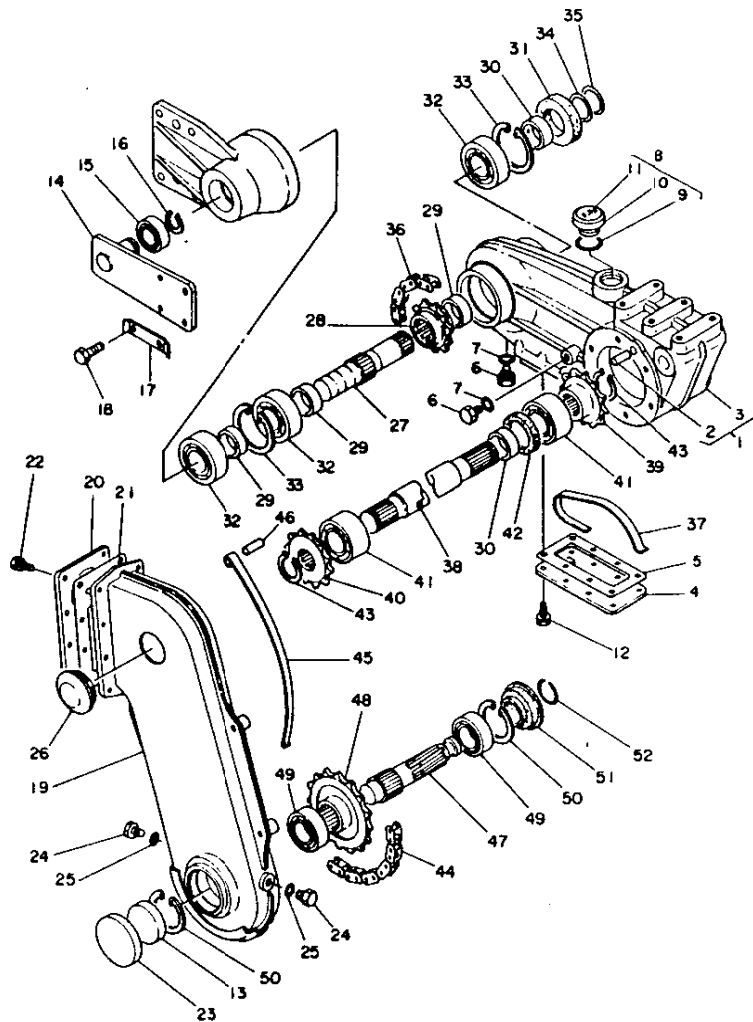
形式名 RS1000

部分コード 130

41. ロータリケース

更新日 78.03.16

41. ロータリケース



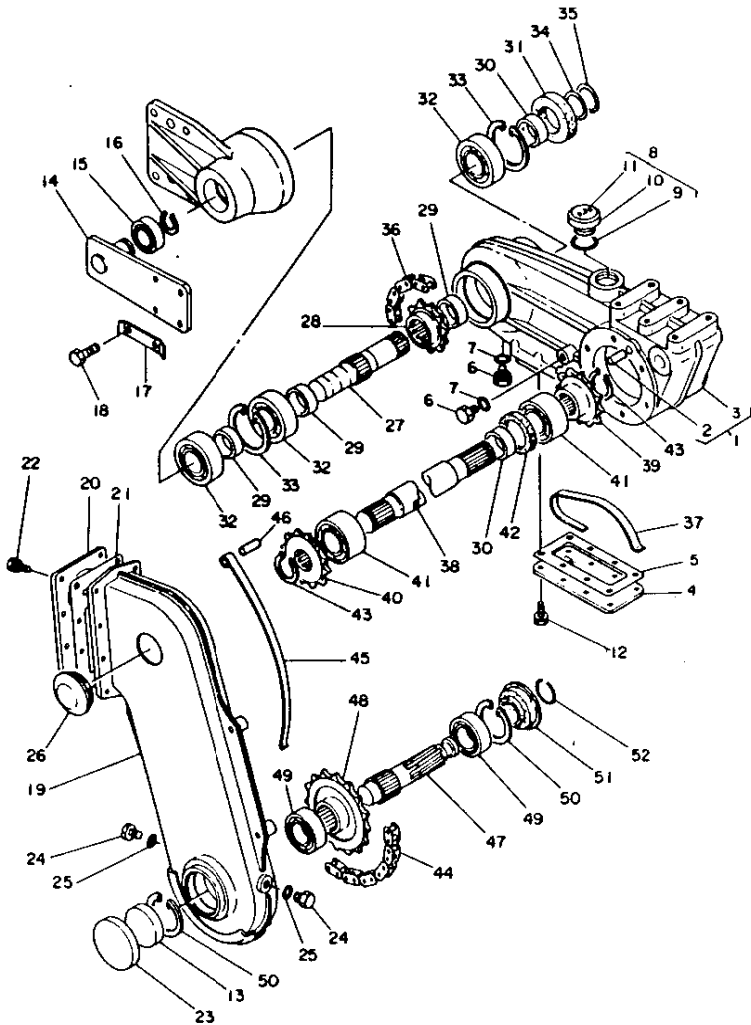
No.	レベル	部品番号	部品名	個数	交換性	備考 (機体 No.)	単位
1	.	195160-13051	ロータリケース CMP	1			
2	..	195140-12070	ハイコロン 12X30	2			
3	..	195160-13040	ロータリケース	1			
4	.	195160-13100	ミットケーススル	1			
5	.	195160-13140	ミットケーススル - パラフィン	1			
6	.	1A1040-48070	アッラフ 10	2			
7	.	24311-000120	リング P-12	2			
8	.	195140-12150	アッラフ30 フレート	1			
9	..	24341-000300	リング S30	1			
10	..	1A1040-48060	アッラフ 30	1			
11	..	195140-10350	キヤクステックプレート	1			
12	.	26097-060163	スクリュー 6X16	2			
13	.	195160-13850	シムスクリュー 62X10	1			
14	.	195160-13200	ミットアーム	2			
15	.	24104-060054	スプリング 600500	2			
16	.	22242-000250	シクウスラフリング 25	2			
17	.	195160-13250	ミットアーム フリット	4			
18	.	26117-100252	スクリュー 10X25	8			
19	.	195160-13300	ロータリケース	1			
20	.	195160-13500	ロータリケーススル	1			
21	.	195140-13540	ロータリケーススル - パラフィン	1			
22	.	26097-060123	スクリュー 6X12	8			
23	.	195160-13860	アッラフスクリュースル	1			
24	.	1A1040-48070	アッラフ 10	2			
25	.	24311-000120	リング P-12	2			
26	.	195160-13870	ロータリケーススル	1			
27	.	195140-13600	ロータリケーススル	1			
28	.	195160-13610	ロータリケーススル 12	1			
29	.	195140-13620	スクリュー 30X40X12	3			
30	.	195140-13641	スクリュー 30X40X12	2			
31	.	195140-13660	スクリュー TC40 62 8	1			
32	.	24101-062064	スプリング 6206	3			
33	.	22252-000620	アッラフスクリュー 62	2			
34	.	195140-13700	スクリュー 30X40X0.1	1			
35	.	195140-13710	スクリュー 30X40X0.3	1			
36	.	195160-13680	スクリュー 630X38	1			
37	.	195160-13690	ミットケーススル	1			
38	.	195160-13700	ロータリケーススル	1			
39	.	195140-13710	ミットスクリュースル 13	1			
40	.	195160-13720	ミットスクリュースル 12	1			
41	.	195160-13730	スプリング 5206	2			
42	.	195160-13740	スクリュー TC40 55 8	1			
43	.	22242-000300	シクウスラフリング 30	2			
44	.	195160-13780	スクリュー 630X50	1			
45	.	195160-13790	ロータリケーススル	1			

パンカタク No. NPC-1039

*** タキノ ハーシニ ヲサク ***

管理コード 095160-13000

41. ロータリケース



F1 E8

形式名 RS1000

原形コード 130

41. ロータリケース

更新日
作成日 78.03.16

No.	レベル	部品番号	部品名	個数	互換性	備 考 (機 体 No.)	備 註 単 位
46	.	195160-13810	ピン 8X28	1			5
47	.	195160-13800	ロータリファイナシフト	1			1
48	.	195150-13810	ロータリファイナシフト ロケツト 18	1			1
49	.	24101-062064	スプリング リンク 6206	2			10
50	.	22252-000620	アソメスタツク リンク 62	2			10
51	.	1A1030-48250	スプリング QLF30 62 12 18	1			2
52	.	1A1040-26320	アソメ スタツク 30	1			2

パーツカタログNo
NPC-1039

管理コード
095160-13000

F2

E8

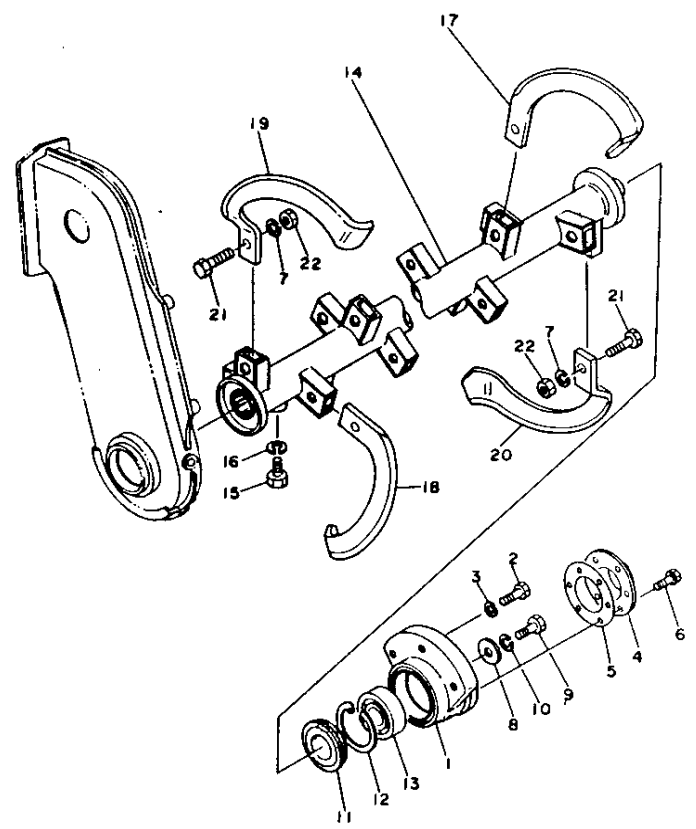
形式名 RS1000

42. ロータシャフト

図号コード 140

42. ロータシャフト

更新日
作成日 78.03.16



No.	レベル	部品番号	部品名	個数	正誤性	備考 (図 井 No)	単位
1	.	195160-14050	ロータアリングケース	1			1
2	.	26117-100252	ボルト 10X25	3			30
3	.	22217-100000	ワッシャー 10	3			100
4	.	195160-14060	アリングケース用ハブ	1			1
5	.	195160-14070	アリングケース用ハブ-ハブケツ	1			2
6	.	26097-060163	ビスボルト 6X16	6			20
7	.	22212-100000	ワッシャー 10	24			50
8	.	195160-14460	ロータアフトストツハブ-プレート	1			1
9	.	26111-100252	ボルト 10X25	1			10
10	.	22212-100000	ワッシャー 10	1			50
11	.	1A1030-48250	オイルシ-ムQLF30 62 12 18	1			2
12	.	22252-000620	アソックスアフリング 62	1			10
13	.	24101-063054	ボ-ルアアリング 6305	1			1
14	.	195160-14401	ロータアフト	1			1
15	.	195160-14800	トメボルト 12X26	1			2
16	.	22217-120000	ワッシャー 12	1			50
17	*	195140-14900	アワシメ ピツリ	11		アワシメントアワカイ	
18	*	195140-14910	アワシメ ミツ	11		アワシメントアワカイ	
19	.	195160-14981	アンソシナアワシメ L	1		アワシメントアワカイ	
20	*	195160-14991	アンソシナアワシメ R	1		アワシメントアワカイ	
21	.	1A1040-46500	ボルト 7T 10X26-13	24			5
22	.	1A1040-46530	ワッシャー 10	24			10

パーツカタログNo
NPC-1039

管理コード
095160-14000

F3

E8

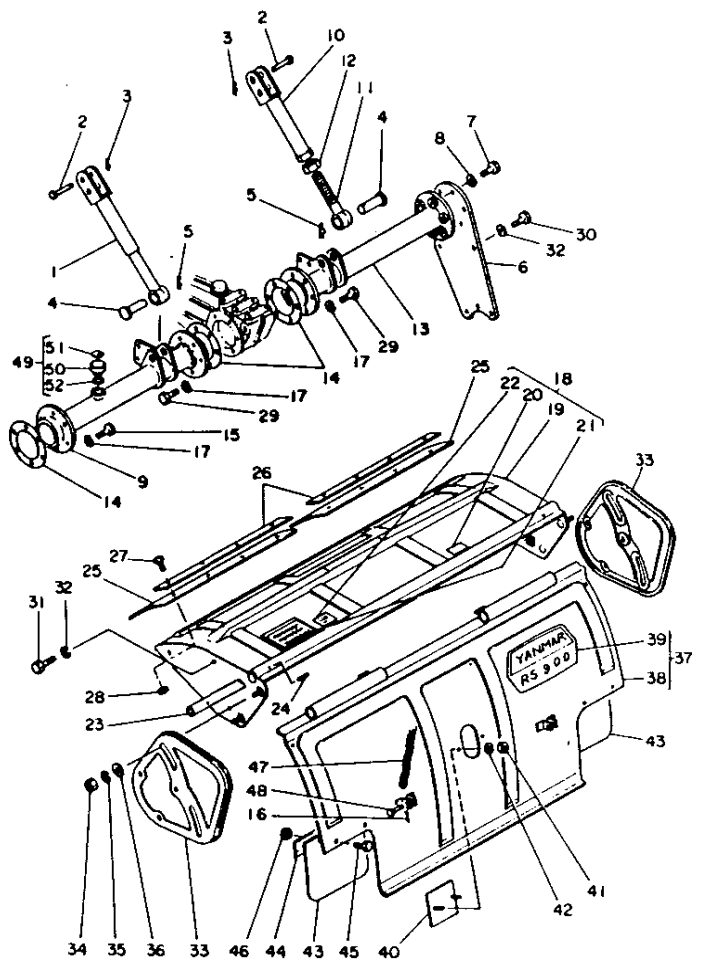
形式名 RS1000

部分コード 150

43. ロータリキャリヤ

更新日
作成日 78.03.16

43. ロータリキャリヤ



No.	レベル	部品番号	部品名	個数	交換性	備考 (機体 No.)	単位
1	.	195140-15160	リフトリンク L	1			1
2	.	195140-15140	ヒラテアヒン 12X40	2			2
3	.	22360-120000	スワブヒン 12	2			10
4	.	195160-15150	ヒラテアヒン 19X53	2			1
5	.	22360-190000	スワブヒン 19	2			20
6	.	195160-15170	ローリザイトアホート	1			1
7	.	26117-100252	ホムト 10X25	6			30
8	.	22217-100000	ホムホカホ 10	6			100
9	.	195160-15200	メンヒム L	1			1
10	.	195140-15200	リフトリンク RA	1			1
11	.	195140-15210	リフトリンク RB	1			1
12	.	26717-140002	ナツ M14	1			20
13	.	195160-15300	メンヒム R	1			1
14	.	195160-15360	メンヒム Aアツキ	3			5
15	.	195160-14550	ホムト 10X25	6			5
16	.	22417-200150	ワシヒン 2X15	2			10
17	.	22212-100000	ホムホカホ 10	18			50
18	.	795160-15390	ローリザイト フレートツキ	1			1
19	..	195160-15400	ローリザイト	1			1
20	..	195160-10310	ローリザイトメイア	1			1
21	..	195160-10320	ツメイレツフレート	1			1
22	..	195140-10401	ローリザイトフレート	1			1
23	.	195140-15491	ローリザイトヒンシヒン	1			1
24	.	22352-050032	ローヒン 5X32	1			10
25	.	195160-15650	トドツシト A	2			1
26	.	195140-15661	トドツシトツキ	2			1
27	.	26117-060122	6 カツホムト 6X12	8			10
28	.	26757-060002	トメナツ 6	8			50
29	.	195160-14540	ホムト 10X25	12			1
30	.	26117-100252	ホムト 10X25	3			30
31	.	1A1030-66110	ホムト 5T 10X38-20	3			5
32	.	22217-100000	ホムホカホ 10	6			100
33	.	195160-15700	ローリザイト フレート	2			1
34	.	26717-100002	ナツ 10	4			20
35	.	22217-100000	ホムホカホ 10	4			100
36	.	22137-100000	ホムホカホ 10	4			20
37	.	795160-15790	リツカハ フレートツキ	1			1
38	..	195160-15800	リツカハ	1			1
39	..	195160-10330	ホムホカホメイア	1			1
40	.	195140-15850	リツカハ メツツツ	1			1
41	.	26717-020002	ナツ 8	2			2
42	.	22217-080000	ホムホカホ 8	2			50
43	.	195160-15900	トドツシト 8	2			2
44	.	1A1040-32050	ツインツ トドツシト ツキ	2			1
45	.	26117-060122	6 カツホムト 6X12	4			10

パーツカタログ
NPC-1039

(*** ツキノ アーシニ ツツツ ***)

管理コード
095160-15000

43. ロータリキャリヤ

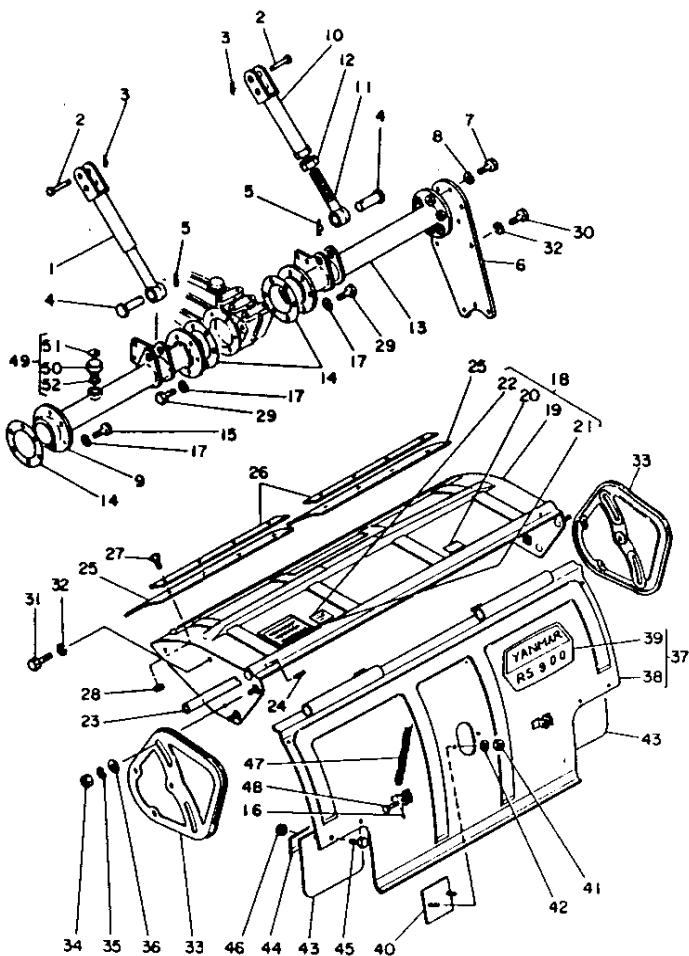
F4 E8

形式名 RS1000

原簿コード 150

43. ロータリキャリヤ

更新日
作成日 78.03.16



No.	レベル	部品番号	部品名	個数	互換性	備考 (継体地)	単位
46	.	26757-060002	トナフト 6	4			50
47	.	195140-15930	リフカA - クワリ	2			20
48	.	1A1040-56910	ヒ3797ヒ*ン 6X23	2			20
49	.	195140-13550	ア* 57930 フ* レトサ*	1			20
50	.	1A1040-48060	ア* 5799 30	1			20
51	.	195140-10370	ロータリキャリヤ用 フ* レト	1			1
52	.	24341-000300	リング S30	1			10

パーツカタログNo
NPC-1039

管理コード
D93160-15000

44. デブスゲージ

F5

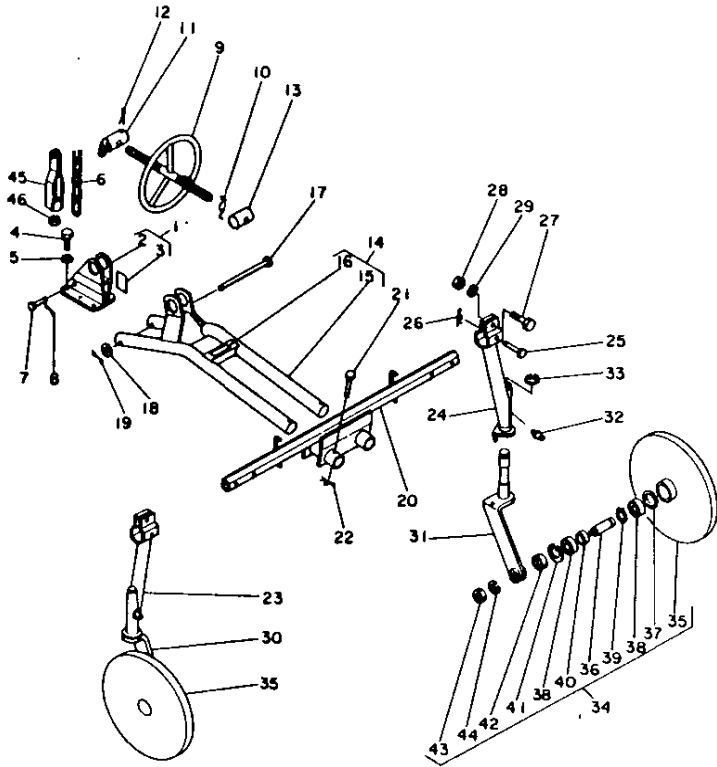
E8

形式名 RS1000

部分コード 160

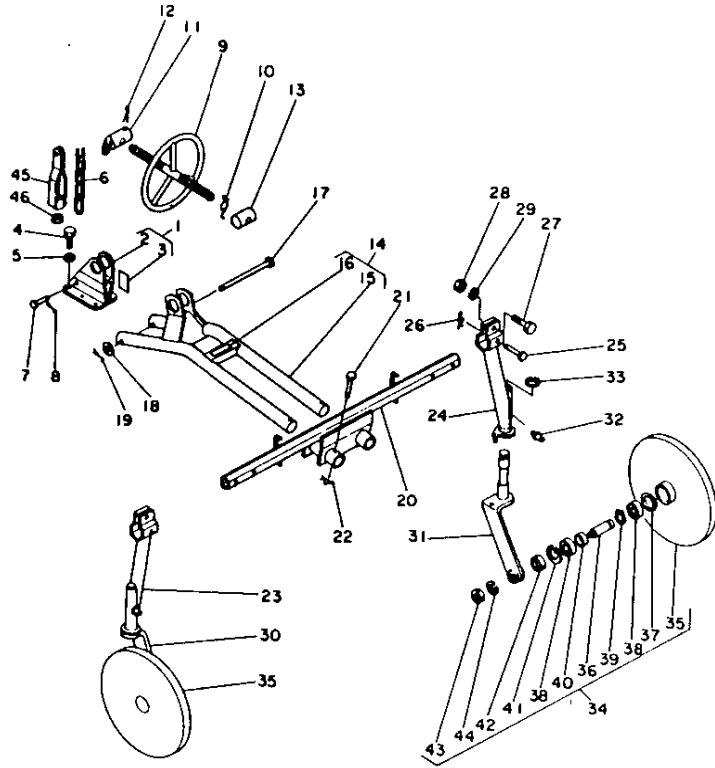
44. デブスゲージ

更新日
作成日 78.03.16



No.	レベル	部品番号	部品名	個数	交換性	備考 (機体 No.)	単位
1	.	795160-16290	スクリ19mm*トフ*レートワ	1			1
2	..	195160-16300	スクリ19mm*ト	1			1
3	..	195140-10410	0-9リコティワ*レート	1			1
4	.	26116-100302	ワ*ワ 10X30	6			30
5	.	22217-100000	ワ*ワワ カ*ワ 10	6			100
6	.	195140-15051	0-9リ コティワリ	1			1
7	.	195140-15070	ヒワワワヒ*ン 10X30	1			5
8	.	22417-300200	ワリヒ*ン 3X20	1			30
9	.	195140-16100	ワ*ワ*ワワワワワワワワワ	1			1
10	.	195140-16180	ワ*ワ*ワワワワワワワワワ	1			1
11	.	195140-16200	ワ*ワ*ワワワワワワワワワ L	1			1
12	.	22417-400400	ワリヒ*ン 4X40	1			10
13	.	195140-16250	ワ*ワ*ワワワワワワワワワ R	1			1
14	.	195140-16490	ワ*ワ*ワワワワワワワワワ PTワ	1			1
15	..	195140-16500	ワ*ワ*ワワワワワワワワワ	1			1
16	..	195140-10450	ワワワワワワワワワ	1			1
17	.	195140-16580	ヒワワワワヒ*ン 16X163	1			1
18	.	22137-160000	ワ*ワ*ワ 16	1			20
19	.	22417-400200	ワリヒ*ン 4X20	1			10
20	.	195140-16601	ワ*ワ*ワ*ワワワワワ	1			1
21	.	195140-16680	ヒワワワワヒ*ン 10X55	2			5
22	.	22360-100000	ワワワワワヒ*ン 10	2			30
23	.	195140-16702	ワ*ワ*ワ*ワワワワ L	1			1
24	.	195140-16802	ワ*ワ*ワ*ワワワワ R	1			1
25	.	195140-16780	ヒワワワワヒ*ン 8X56	2			5
26	.	22360-080000	ワワワワワヒ*ン 8	2			30
27	.	26117-120402	6ワワワワワ 12X40	2			10
28	.	26717-120002	ワワワ 12	2			50
29	.	22217-120000	ワ*ワ*ワ*ワ 12	2			50
30	.	195140-16902	ワワワワワ L	1			1
31	.	195140-16912	ワワワワワ R	1			1
32	.	24761-010000	ワリワワワワ WA-M6F	2			5
33	.	22272-000150	Eワワワワワワワワ 15	2			5
34	.	795140-16770	ワ*ワ*ワ*ワワワ リワミ	2			1
35	..	195140-16850	ワ*ワ*ワ*ワ	2			1
36	..	195140-16822	ワ*ワ*ワ*ワワワワワ	2			1
37	..	1A1040-71310	ワリワワワワ	2			1
38	..	24101-060034	ワ*ワ*ワ*ワワワワ 6003	4			2
39	..	22242-000170	ワワワワワワワワワワワ 17	2			20
40	..	195140-16970	ワワ- 17X21.7X7.5	2			1
41	..	22252-000350	ワワワワワワワワワワワ 35	2			10
42	..	195140-16841	ワワワワワ TC17358	2			1
43	..	26717-140002	ワワワ M14	2			20
44	..	22217-140000	ワ*ワ*ワ*ワ 14	2			20
45	.	195140-15020	0-9リコティワワワワワワワ	1			1

44. デブスゲージ



F8

E8

形式名 RS1000

部分コード T60

44. デブスゲージ

更新日
作成日 78.03.16

No.	レベル	部品番号	部品名	個数	互換性	備 (機 体 No)	考 案 者	製 造 単 位
46	.	26717-120002	ナット12	1				50

パーツカタログNo.
NPC-1039

管理コード
095160-16000

G1

MODEL

2TR13

部品表の見方

1. 商品名と搭載エンジン形式

商品名	搭載エンジン形式
YM1300 (D)	2TR13

2. 本部品表は51/6(E/#11485)以降、生産された機関について展開したものです。

HOW TO USE THIS PARTS LIST

1. Article of trade & model of loaded engine.

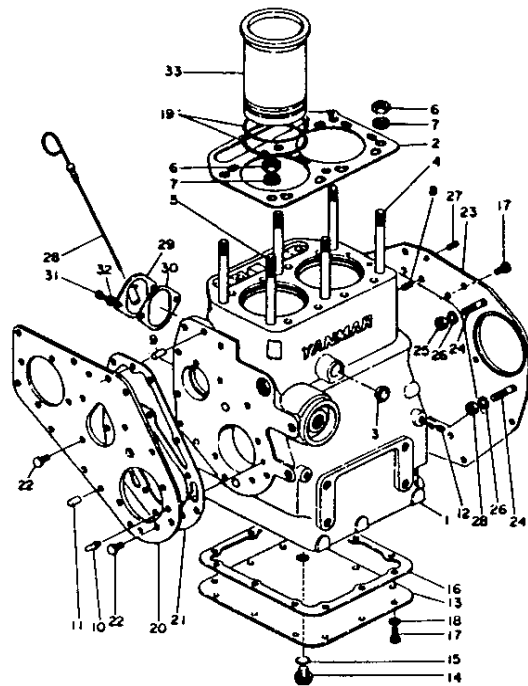
Article of trade	Model of loaded engine
YM1300 (D)	2TR13

2. This parts list intended to deveralp engine manufactured from June 1976(E/#11485) over the following page of illustration contained herein.

目次 INDEX

題 目 TITLE	部分コード SECTION CODE	ページ PAGE
シリンダブロック CYLINDER BLOCK	(01)	1
調時歯車室 GEAR CASE	(01)	4
シリンダヘッド CYLINDER HEAD	(11)	7
空気清浄器及び排気消音器 AIR CLEANER & SILENCER	(12 - 13)	11
カム軸 CAMSHAFT	(14)	13
主軸受及びクランクシャフト MAIN BEARING & CRANK SHAFT	(02 - 21)	15
ピストン及び連結棒 PISTON & CONNECTING ROD	(22 - 23)	17
潤滑油系統 LUBRICATING OIL SYSTEM	(32 - 35 - 39)	19
冷却水系統 COOLING WATER SYSTEM	(42 - 44 - 49)	21
燃料噴射ポンプ FUEL OIL INJECTION PUMP	(51)	24
燃料噴射弁 FUEL OIL INJECTION VALVE	(53)	26
燃料油系統 FUEL OIL SYSTEM	(55 - 59)	28
調速装置 GOVERNOR SYSTEM	(61 - 66)	31
電気始動装置 ELECTRIC STARTING SYSTEM	(71 - 77)	34
スターティングモータ STARTING MOTOR	(77)	36
サーモスタート装置 THERMOSTARTING EQUIPMENT	(77)	39

1 シリンダブロック CYLINDER BLOCK



G3

G2

2

シリンダブロック CYLINDER BLOCK						部分コード Section Code 01
図番 ITEM	品名 PART NAME	部品番号 PART NO.	1台分 個 QTY	交換性 Inter- change- ability	販売 単位 Unit	備考 REMARKS
	ブロック仕組 BLOCK ASS'Y	724060-01561	1			※ (G3) - (G2) (G1) - (G0) (※ P14) - (G0) (G1) (G2) (G3)
①	シリンダブロック CYLINDER BLOCK	※	1			124060-01561
②	ガスケット パッキン GASKET, cylinder head	124060-01330	1			
③	ワンガタブラグ 30 PLUG	27241-300000	1			
④	シリンダヘッド取付ボルト(A) STUD, cylinder head	124060-01200	5			
⑤	シリンダヘッド取付ボルト(B) STUD, cylinder head	124160-01210	1			
⑥	シリンダヘッド締付ナット NUT, cylinder head lock	104300-01220	6			
⑦	シリンダヘッド締付用座金 WASHER, cylinder head lock nut	103338-01240	6			
⑧	スプリングピン 80 A W×14 SPRINGPIN	22351-080014	2			
⑨	平行ピン 8×22 PARALLEL PIN	124060-01660	1			
⑩	ジェットピース(キヤ注油用) CONNECTOR, lub. oil feed	124060-01540	1			
⑪	平行ピン 8×22 PARALLEL PIN	22312-080220	1			
⑫	プラグ PT $\frac{3}{8}$ PLUG	124060-01050	6			
⑬	シリンダ下部フタ仕組 COVER, cylinder lower	724060-01542	1			※ (G3) - (G0)
⑭	プラグ PLUG	124060-01840	1			
⑮	Oリング P14 O-RING	24311-000140	1			
⑯	パッキン(シリンダ下部フタ用) PACKING, cylinder lower cover	124060-01741	1			
⑰	ボルト M 8×16 BOLT, plated	26116-040162	21			
⑱	ワッシャー 8 WASHER	22137-080000	12			
⑲	ライオナ用ゴムパッキン RUBBER PACKING, cylinder liner	124060-01300	4			
⑳	フランジ(キヤケース用) FLANGE, timing gear case	124060-01551	1			
㉑	パッキン, flange PACKING, flange	124060-01560	1			
㉒	ボルト M 8×14 BOLT	26116-080142	7			
㉓	マウンティングフランジ FLANGE, mounting	124060-01601	1			
㉔	始動ボルト(スターター用) STUD, starter motor	124060-01650	2			

※ 単体販売されません
※ MARK: NOT SOLD SEPARATELY

3

G4 G2

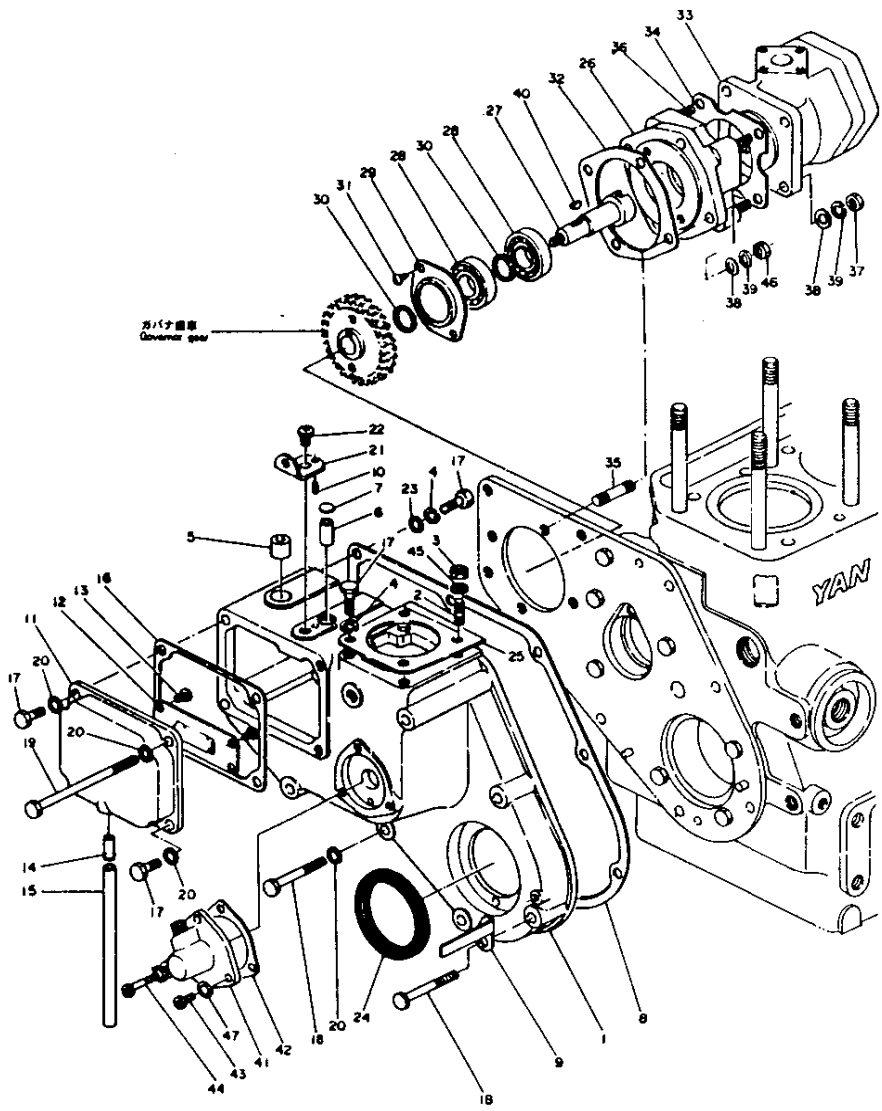
シリンダブロック CYLINDER BLOCK		部分コード Section Code 01				
図番 ITEM	品名 PART NAME	部品番号 PART NO.	1台分 数 Q'TY	互換性 Inter- change ability	販売 単位 Unit	備考 REMARKS
			2TH 13			
④	ナット M10 NUT, plated	26737-100002	2			
④	スプリングワッシャー 10 SPRING WASHER	22212-100000	2			
④	スプリングピン 60 A W×16 SPRING PIN	22351-060016	2			
④	横油棒 DIPSTICK	124060-34800	1			
④	横油棒取付台 BRACKET, dipstick	124060-34830	1			
④	パッキン(横油棒取付台用) PACKING, bracket	124060-34841	1			
④	ボルト M6×12 BOLT	26116-060122	2			
④	スプリングワッシャー 6 SPRING WASHER	22212-060000	2			
④	シリンダライナ仕組 CYLINDER LINER, w/rubber packing	724060-01900	2			124060-01100 11個 1.12個 C/A Please order as ASSY
④	シリンダライナ LINER, cylinder		2			

4 調時歯車室 GEAR CASE

G5

G2

5



調時歯車室 GEAR CASE						部分コード Section Code 01-26
図番 ITEM	品名 PART NAME	部品番号 PART NO.	1台分 個数 QTY	互換性 Inter- change ability	販売 単位 Unit	備 考 REMARKS
			2 TR			
	調時歯車室仕組 GEAR CASE ASS'Y, timing	724060-01613	1			図 ①-①
①	調時歯車室 GEAR CASE	※	1			124060-01613 仕組のみ注文してください Please order as ASS'Y
②	補込ボルト M8×22 STUD	26226-080222	2			燃料ポンプ仕組用 For fuel pump
③	ナット M8 NUT	26716-080002	2			
④	スプリングワッシャー 8 SPRING WASHER	22212-080000	3			図 ①-① 2 For pump ギヤケースの調整用 Gear case & flange
⑤	レギュレータハンドル軸ブッシュ BUSH, regulator handle shaft	124060-01900	1			
⑥	ガバナレバ軸ブッシュ BUSH, governor lever shaft	124060-01910	1			
⑦	プラグ 15 PLUG	27231-150000	2			
⑧	パッキン(ギヤケース) PACKING, gear case	124060-01512	1			
⑨	指針(クランク軸Vプーリ用) POINTER, V-pulley	124060-07300	1			
⑩	スプリングピン 40AW×8 SPRING PIN	22351-040008	2			
	燃料ポンプ調整室フタ仕組 COVER ASS'Y, pump timing adjust	724060-01520	1			図 ①-②
⑪	燃料ポンプ調整室フタ COVER	※	1			124060-01520 仕組のみ注文してください Please order as ASS'Y
⑫	ブレザー部裏板 PLATE, breather baffle	124060-03080	1			
⑬	スクリュー(メッキ) M6×10 SCREW	26557-060102	4			
⑭	ジョイント JOINT, pipe	124060-03200	1			
⑮	ビニール管 9φ×150 PIPE	23065-090150	1			
⑯	パッキン PACKING, cover	124060-01531	1			図 ①-① 2 For pump 燃料ポンプ仕組用 For fuel pump timing adjust ギヤケースの調整用 Gear case & flange
⑰	ボルト(メッキ) M8×25 BOLT, plated	26117-080252	5			燃料ポンプ仕組用 For fuel pump timing adjust ギヤケースの調整用 Gear case & flange
⑱	ボルト(メッキ) M8×55 BOLT, plated	26117-080552	4			燃料ポンプ仕組用 For fuel pump timing adjust ギヤケースの調整用 Gear case & flange
⑲	ボルト(メッキ) M8×105 BOLT	26117-081052	4			燃料ポンプ仕組用 For fuel pump timing adjust ギヤケースの調整用 Gear case & flange
⑳	ワッシャー(ミガキ丸1種) 8 WASHER	22117-080000	9			燃料ポンプ仕組用 For fuel pump timing adjust ギヤケースの調整用 Gear case & flange
㉑	調整ボルト取付板(レギュレータハンドル) BRACKET, bolt	124060-01570	1			
㉒	メクリュー(メッキ) M8×12 SCREW, plated	26557-080122	1			
㉓	ワッシャー 8 WASHER	22137-080000	1			燃料ポンプ仕組用 For fuel pump timing adjust ギヤケースの調整用 Gear case & flange

※1) 部品は単体販売致しません
※2) MARK, NOT SOLD SEPARATELY

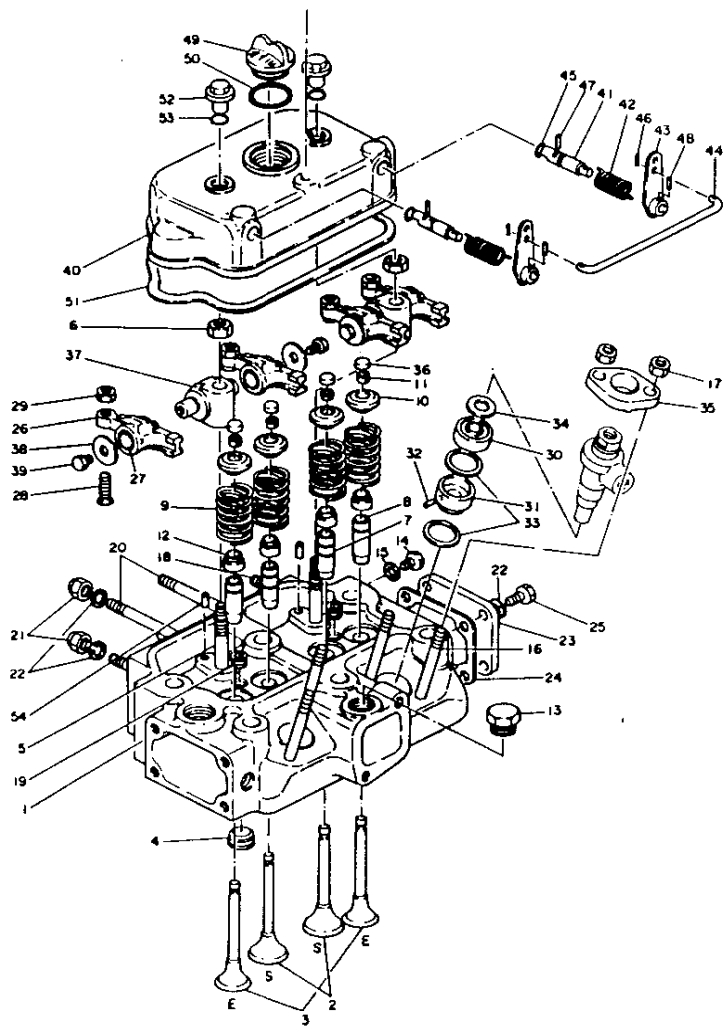
6

G8

G2

調時車室 GEAR CASE			部分コード Section Code 01-26			
品番 ITEM	品名 PART NAME	部品番号 PART NO.	1台分 個数 QTY	互換性 Inter change status	単位 Unit	備考 REMARKS
			2 TR 13			
22	フランク軸オイルシール HTC588012 OIL SEAL	124450-01800	1			
23	噴射時期調整板 SHIM, f. pump	124550-51950	1			
	作動油ポンプ駆動装置組 HYD OIL PUMP DRIVING DEVICE ASSY	124060-26101	1			
24	作動油ポンプ取付台 BRACKET, hydraulic pump	124060-26052	1			
25	作動油ポンプ駆動軸 SHAFT, pump driving	124060-26401	1			
26	玉軸受 6203 ZZ BALL BEARING	24107-062034	2			
27	作動油ポンプ駆動軸玉軸受押エ RETAINER, bearing	124060-26410	1			
28	作動油ポンプ駆動軸玉軸受間隙 SPACER, bearing	124060-26420	2			
29	スクリュ M5×8 SCREW	26587-050082	2			
30	作動油ポンプ取付台パッキン PACKING, bracket	124060-26062	1			
31	作動油ポンプ PUMP COMP, hydraulic oil	124060-26010	1			
32	作動油ポンプ取付台パッキン PACKING, hydraulic oil pump	124060-01882	1			
33	締込ボルト (作動油ポンプ取付用) STUD	124060-01580	4			
34	締込ボルト (メッキ) M8×22 STUD	26217-080222	4			
35	六角ナット (メッキ) M8 NUT	26717-080002	4			
36	ワッシャー 8 WASHER	22137-080000	8			
37	スプリングワッシャー 8 SPRING WASHER	22212-080000	8			
38	平片キー 4×13 KEY	22522-040130	1			
39	同軸計ギヤユニット GEAR UNIT, tachometer	124250-91400	1			
40	パッキン PACKING, gear unit	124250-91411	1			
41	ボルト (メッキ十字穴付) M6×16 BOLT	26117-060162	2			
42	ボルト (メッキ十字穴付) M6×32 BOLT	26117-060322	1			
43	シールワッシャー SEAL WASHER	43400-500410	2			
44	六角ナット M8 NUT	26717-080002	4			
45	ワッシャー 6 WASHER	22117-060000	3			

7 シリンダヘッド CYLINDER HEAD



G7

G2

8

シリンダヘッド CYLINDER HEAD						Section Code 03-11
品番 ITEM	品名 PART NAME	部品番号 PART NO.	1台分の 数量 QTY 13	交換性 Inter- change- ability	取付 単位 Unit	備 考 REMARKS
	シリンダヘッド目組 HEAD ASSY, cylinder	724060-11700	1			目組 For 11-1190 P22-6
(1)	シリンダヘッド HEAD, cylinder	*	1			124060-11110 目組目組目組目組 Please order as ASSY
(2)	吸気弁 VALVE, suction	104200-11100	2			
(3)	排気弁 VALVE, exhaust	104200-11110	2			
(4)	プラグ PT14 PLUG	23871-040000	1			
(5)	弁脚支台取付ボルト STUD, valve rocker arm support	104200-11350	2			
(6)	ナット M10 NUT	26732-100002	2			弁脚支台 For 11-1190
(7)	吸気弁案内 VALVE GUIDE, suction	124060-11160	2			
(8)	排気弁案内 VALVE GUIDE, exhaust	124060-11170	2			
(9)	吸排気弁バネ SPRING, suction & exhaust valve	124060-11120	4			
(10)	吸排気弁バネ押え RETAINER, valve spring	104200-11180	4			
(11)	コッター CUTTER, valve	101158-11190	4			
(12)	バルブステムシール SEAL, valve stem	124160-11340	4			
(13)	プラグ(サーモスタート用) PLUG, thermostat	124450-11320	1			
(14)	スクリーン M8×10 SCREW	26587-080102	1			
(15)	パッキング B PACKING	23414-080000	1			
(16)	ボルト M8×70 STUD	26217-080702	4			吸気弁 For suction valve
(17)	ナット M8 NUT	26717-080002	4			吸気弁 For suction valve
(18)	ボルト M8×16 STUD	26217-080162	2			吸気弁 For suction valve
(19)	プラグ PT14 PLUG	23871-020000	2			
(20)	ボルト M8×82 STUD	26216-080822	4			吸気弁 For suction valve
(21)	キャップナット M8 CAP NUT	26657-080002	4			吸気弁 For suction valve
(22)	スプリングワッシャー B SPRING WASHER	22212-080000	8			吸気弁 For suction valve
(23)	カバー(吸気側) COVER, bysheel side	124450-11671	1			
(24)	パッキング PACKING	124450-11681	1			

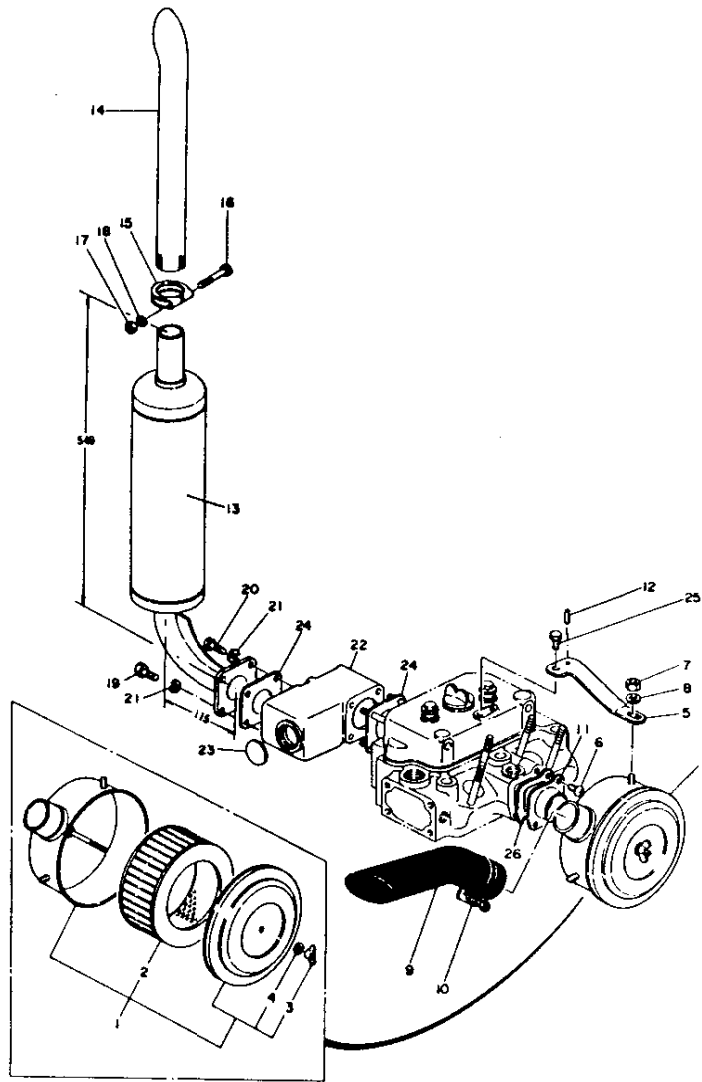
*印の部品は別売品です。
*MARK, NOT SOLD SEPARATELY

シリンダヘッド CYLINDER HEAD						部分コード Section Code 03-11
14番 ITEM	品名 PART NAME	部品番号 PART NO.	1台分 数量 QTY	取付 位置 Location	取付 単位 Unit	備 考 REMARKS
			2TR 13			
40	ボルト M8×14 BOLT	26117-080142	4			
	弁脚支台取組 MOUNT ASSY	724060-11500	2			N In. 4 27 28
	吸排気弁脚取組 ARM ASSY, valve rocker	724060-11650	4			N In. 30-38
	吸排気弁脚 ARM, rocker	*	4			124060-11340 In. 30-38
47	ブッシュ BUSH, rocker arm	*	4			124060-11220 In. 30-38 In. 30-38 Please order as ASSY
48	ネジ(弁スキマ調整用) SCREW, valve clearance	101158-11230	4			
49	ロックナット M8 LOCK NUT	26757-080002	4			
50	弁シチャンバ(後面) CHAMBER (REAR), pre combustion	104200-11410	2			
51	弁シチャンバ(前面)(ピン付) CHAMBER (FRONT), w PIN	104200-11420	2			N In. 30
52	ピン PIN, front pre combustion chamber	103338-11430	2			
53	パッキング PACKING	101204-11452	4			
54	弁シチャンバ(断熱材) INSULATOR	103854-11490	2			
55	フランジ(燃料噴射用) FLANGE, fuel injection valve	101147-11900	2			
56	弁脚当定 RETAINER, valve	104211-11370	2			
57	弁脚支台 SUPPORT, valve rocker arm	124060-11260	2			
58	wash(弁脚) WASHER, valve rocker arm	124060-11290	4			
59	ボルト M6×8 BOLT	26117-060082	4			
	弁脚蓋取組 BONNET ASSY	724060-11521	1			N In. 30 38
60	弁脚蓋 BONNET	*	1			124060-11301 In. 30-38 Please order as ASSY
61	デコンプレッションシャフト SHAFT, decompression	104200-03600	2			
62	デコンプレッションスプリング SPRING, decompression	104200-03641	2			
63	デコンプレッションレバー LEVER, decompression	124060-03750	2			
64	コネクタ CONNECTOR, decompression lever	124060-03760	1			
65	Oリング 1A P7 O RING	24311-000070	2			
66	コッターピン 2×10 COTTERPIN	22411-200100	2			

※印の単体販売は致しません
※MARK: NOT SOLD SEPARATELY

シリンダヘッド CYLINDER HEAD						部分コード Section Code 03-11
14番 ITEM	品名 PART NAME	部品番号 PART NO.	1台分 数量 QTY	取付 位置 Location	取付 単位 Unit	備 考 REMARKS
			2TR 13			
40	平行ピン 3×18 PARALLEL PIN	22312-030180	2			1140 For decompression shaft
46	テーパピン 3×16 TAPER PIN	22322-030160	2			1140 For decompression lever
48	補油口フタ CAP, oil feed	124160-01750	1			
59	Oリング G35 O RING	24321-000350	1			
60	パッキング PACKING, bonnet	124060-11311	1			断熱品 Spare part
62	キャップ(弁脚蓋) CAP, bonnet	124160-11360	2			
63	Oリング P12 O RING	24311-000120	2			
66	弁脚支台用ピン PIN, rocker arm shaft support	124060-11280	2			W A 4 (70) Pin valve support

11 空気清浄器及排気消音器 AIR CLEANER & SILENCER



G9

G2

12

空気清浄器及排気消音器 AIR CLEANER & SILENCER						部分コード Section Code 12-13
図番 ITEM	品名 PART NAME	部品番号 PART NO.	1台分 個数 QTY 2 TR 13	互換性 Inter- change- ability	販売 単位 Unit	備考 REMARKS
①	空気清浄器 AIR CLEANER	124060-12502	1			Fig. 11-3
②	エレメント ELEMENT, air cleaner	124060-12510	1			
③	翼ナット WING NUT	124450-12560	1			
④	ワッシャー WASHE	124450-12571	1			
⑤	位置決め金具 RETAINER, air cleaner	124060-12521	1			
⑥	六角ボルト M 8×12 BOLT	26116-080123	2			
⑦	ナット 8 NUT, plated	26717-080002	1			11号のLLフリップワッシャー用 For retainer, air cleaner
⑧	ワッシャー 8 WASHER	22137-080000	1			
⑨	吸気延長管 PIPE, air intake to cleaner	124060-12530	1			吸気延長管締め用 Air intake pipe tightening
⑩	クランプ 50 CLAMP	23010-050000	1			
⑪	ブラケット BRACKET, air cleaner	124060-12020	1			
⑫	スプリングピン 40 A W×12 SPRING PIN	22351-040012	1			
⑬	排気消音器仕組 SILENCER ASS'Y, exhaust	724160-13700	1			Fig. 12-10
⑭	排気消音器 BODY, silencer	※	1			124160-13500 仕組ニテ注文イテマ Please order as ASS'Y
⑮	噴出口 PIPE, silencer	121250-13571	1			
⑯	クランプ CLAMP	121250-13580	1			
⑰	ボルト M10×65 BOLT	26117-100652	1			
⑱	ナット M10 NUT	26717-100002	1			
⑲	スプリングワッシャー 10 SPRING WASHER	22212-100000	1			
⑳	ボルト M 8×25 BOLT, plated	26117-080252	1			
㉑	ボルト M 8×22 BOLT, plated	26117-080222	3			
㉒	スプリングワッシャー 8 SPRING WASHER	22212-080000	4			
㉓	排気膨張室 EXPANSION ROOM, exh	124060-13811	1			Fig. 12
㉔	プラグ 35 PLUG	27231-350000	2			
㉕	ガスケットパッキン GASKET, silencer	124450-11900	2			
㉖	六角ボルト M 8×14 BOLT	26117-080142	1			
㉗	吸気管パッキン PACKING, air pipe	124060-12030	1			

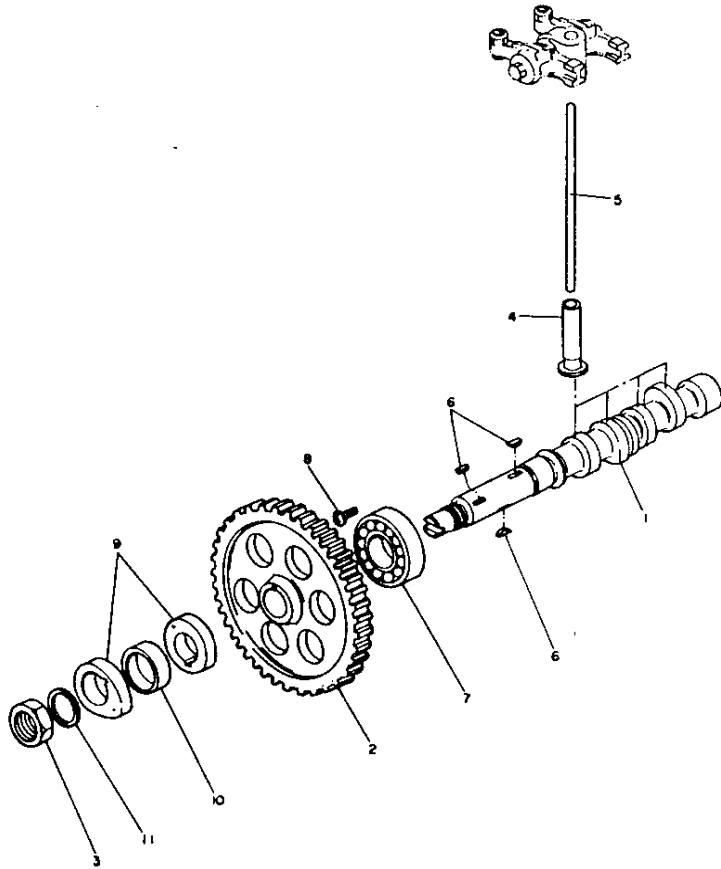
※印ノ部品ハ単体販売致シマセン
※ MARK, NOT SOLD SEPARATELY

13 カム軸 CAM SHAFT

G10

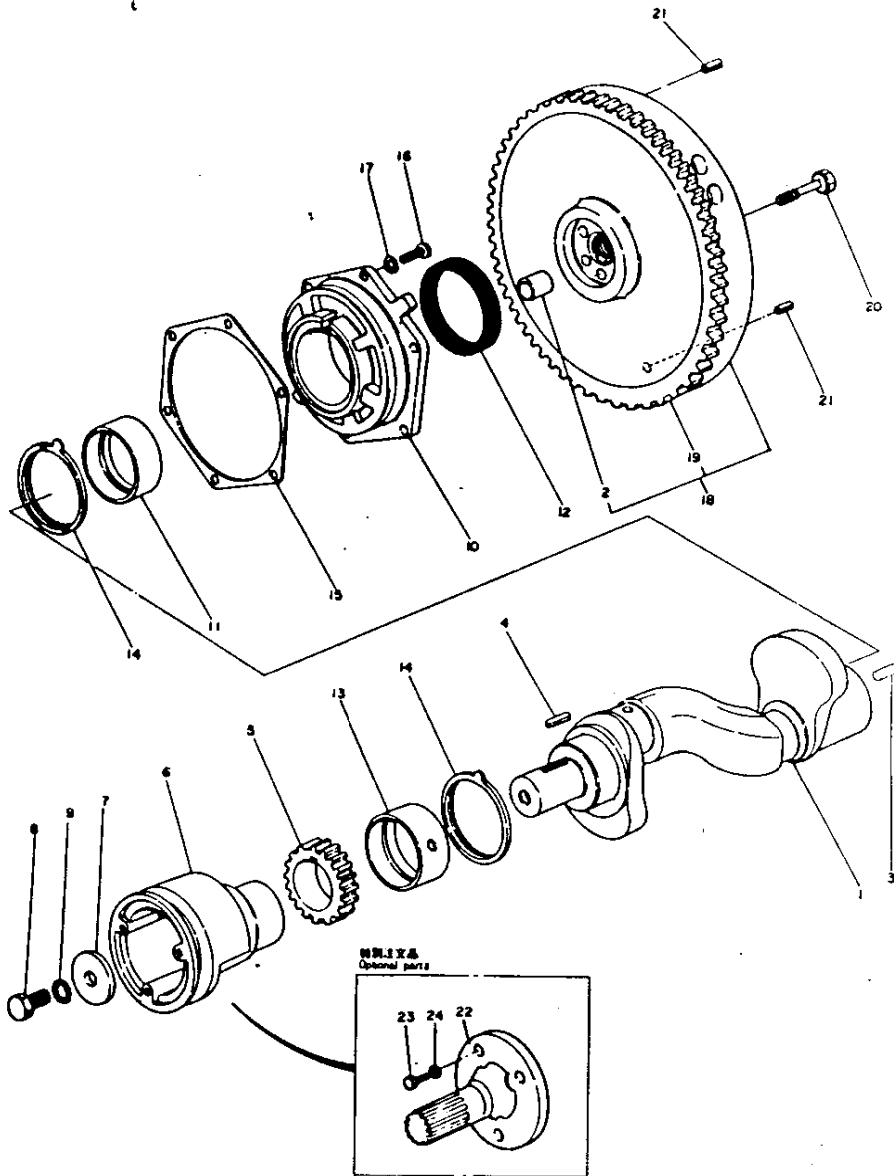
G2

14



カム軸 CAMSHAFT							部分コード Section Code
							14
14番 ITEM	品名 PART NAME	部品番号 PART NO.	1 台分 個数 QTY	1 作目 作 数 TR	1 作 目 作 数 TR	1 作 目 作 数 TR	備 考 REMARKS
①	カム軸 CAMSHAFT	124060 14010	1				
②	カム軸ギヤ GEAR, camshaft	124060 14100	1				
③	ナット NUT, camshaft gear fitting	104300 76460	1				
④	タペット TAPPET	104200 14200	4				
⑤	右押棒 PUSH ROD, valve	124060 14400	4				
⑥	キー 5×19 KEY	22522 050190	3				カム軸ギヤ & フuel cam For camshaft gear & fuel cam
⑦	ボールベアリング #6205 BALL BEARING, camshaft	24101 062054	1				
⑧	スクリュー M8×10 SCREW	26587 080102	1				燃料カム For fuel cam
⑨	燃料カム CAM, fuel	124060 14090	2				
⑩	燃料カム SPACER, fuel cam	124060 14950	1				
⑪	燃料カム WASHER	124060 14470	1				

15 主軸受及ピクランクシャフト MAIN BEARING & CRANK SHAFT



G11 | G2

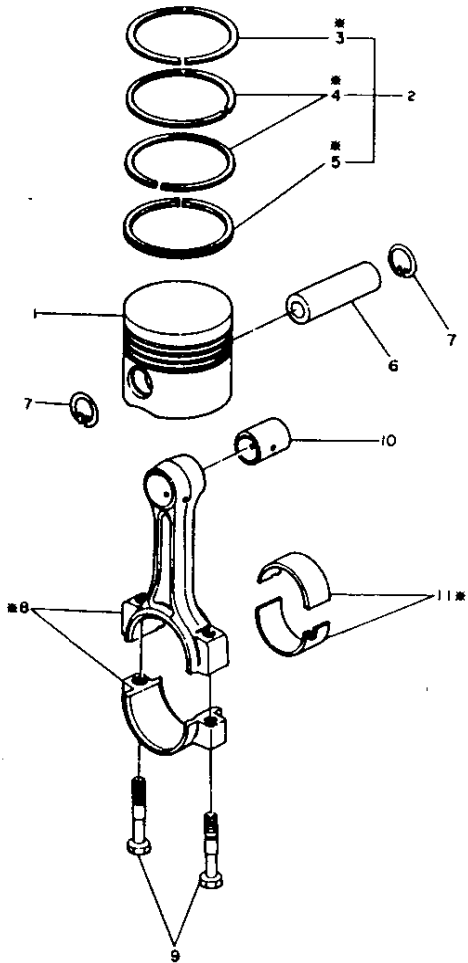
16

主軸受及ピクランクシャフト MAIN BEARING & CRANK SHAFT						部材コード Section Code	
						02-21	
ITEM	品名 PART NAME	部品番号 PART NO.	1台分 個数 QTY	交換性 Inter change ability	取付 単位 Unit	備 考 REMARKS	
	クランクシャフト(組) CRANKSHAFT ASSY	724060-21700	1			図 15-4	
(1)	クランクシャフト CRANKSHAFT	■	1			724060-21610 11組ニ付テ取組マシ Please order as ASSY	
2)	ハイロッドブッシュ BUSH, pilot	124450-21230	1				
3)	平行ピン 8×16 PARALLEL PIN	22312-080160	1			フライホイール取付 Flywheel fitting	
4)	キー 7×30 KEY	22512-070300	1			クランクシャフトギヤ For crankshaft gear	
5)	クランク軸ギヤ GEAR, crankshaft	124060-21200	1				
6)	Vプーリー V-PULLEY, P.T.O. to crankshaft	124060-21651	1				
7)	ワッシャー, v-pulley WASHER, v-pulley	124060-21660	1				
8)	ボルト M12×25 BOLT	105582-21950	1				
9)	スプリングワッシャー 12 SPRING WASHER	22212-120600	1				
	主軸受組立組 HOUSING ASSY, main bearing	724060-02500	1			図 15-5	
10)	主軸受組 HOUSING	■	1			724060-02110 11組ニ付テ取組マシ Please order as ASSY	
11)	主軸受メタル(主軸受取組) MAIN BEARING (housing side)	124060-02101	1				
12)	オイルシール OIL SEAL, crankshaft	124060-02220	1				
13)	主軸受メタル(Vプーリー側) MAIN BEARING, v-pulley side	124060-02101	1				
14)	スラストメタル THRUST METAL	124060-02110	2				
15)	パッキング, main bearing housing PACKING, main bearing housing	124060-02020	1			標準 Standard	
16)	ボルト M8×22 BOLT, plated	26116-080222	6				
17)	スプリングワッシャー 8 SPRING WASHER	22212-080000	6			主軸受組立組 Main bearing housing assy	
18)	フライホイール(リングギヤ付) FLYWHEEL w/RING GEAR	724060-21560	1			図 15-6	
19)	リングギヤ RING GEAR	124060-21600	1				
20)	ボルト(フライホイール) BOLT, flywheel fitting	124160-21500	5				
21)	スプリングピン 80 A W×16 SPRING PIN	22351-080016	2			図 15-7 Flywheel fitting	
22)	シャフト SHAFT, from P.T.O.	124060-21680	1				
23)	ボルト M10×25 BOLT	26116-100252	3			特製注文品 Optional parts	
24)	スプリングワッシャー 10 SPRING WASHER	22212-100000	3				

17 ピストン及ピ連接棒 PISTON & CONNECTING ROD

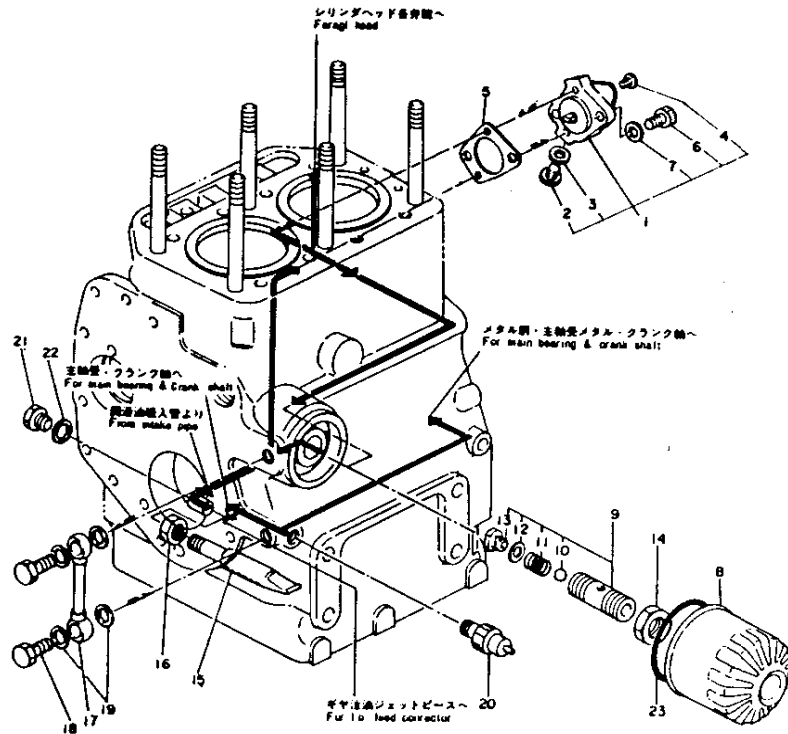
G12 G2

18



ピストン及ピ連接棒 PISTON & CONNECTING ROD							部分コード Section Code 22・23
14番 ITEM	品名 PART NAME	部品番号 PART NO.	1 数量 QTY	2 特性 TR	3 交換 Inter- change- ability	4 単位 Unit	5 備考 REMARKS
	ピストン(リング付) PISTON, w RINGS	724060-22721	2				※ 124060-22100 11個 / 1セット Please order as ASSY
①	ピストン PISTON	※	2				
	ピストンリングセット PISTON RING SET	724066-22500	2				※ 124066-22310
②	ピストンリング PISTON RING	※	2				
③	ピストンリング No.1 PISTON RING	※	2				124066-22100 11個 / 1セット Please order as ASSY
④	ピストンリング No.2 & 3 PISTON RING	※	4				124066-22200
⑤	オイルリング OIL RING	※	2				
⑥	ピストンピン PIN, piston	104200-22300	2				
⑦	ワッシャー CIRCLIP, piston pin	172100-22400	4				
⑧	連接棒付組 CONNECTING ROD ASS'Y	※	2				※ 124060-23100 11個 / 1セット Please order as ASSY
⑨	ロッドボルト BOLT, connecting rod	124060-23201	4				
⑩	ピストンピンメタル BEARING, piston pin	124060-23100	2				
⑪	クランクピンメタル BEARING, crank pin	124060-23300	2				

●田ノ部品・単体販売しません
●MARK NOT SOLD SEPARATELY



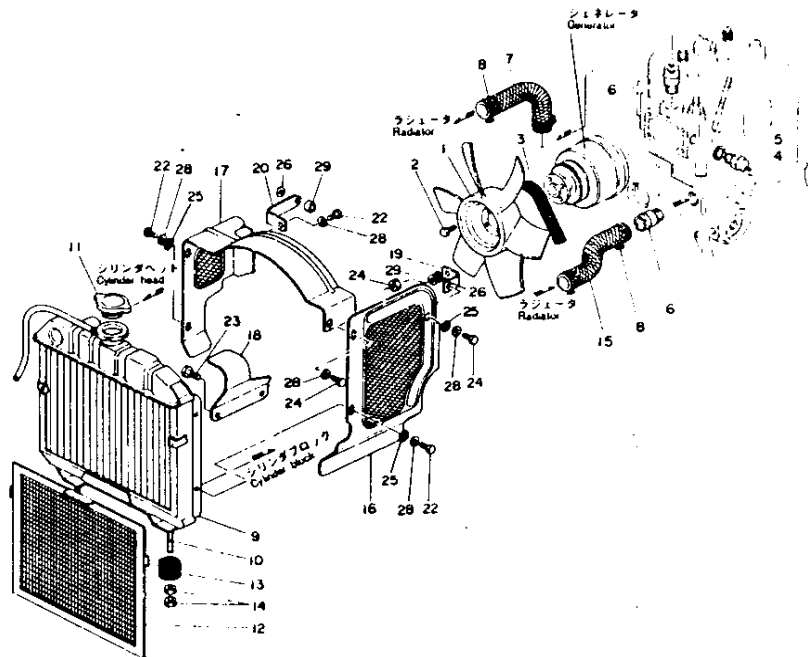
潤滑油系統 LUBRICATING OIL SYSTEM						部分コード Section Code 32-35-39
図番 ITEM	品名 PART NAME	部品番号 PART NO.	1 百分 数 QTY	交換性 Inter- change- ability	販売 単位 Unit	備考 REMARKS
①	潤滑油ポンプ仕組 PUMP ASS'Y, lub. oil	724060-32701	1			注 31 41
②	プラグ PLUG	124060-32990	2			ポンプ本体用 For pump body
③	パッキン 8 PACKING	23414-080000	2			ポンプ本体用 For pump body
④	スクリーン M6×10 SCREW	26587-060102	3			
⑤	パッキン (L.Oポンプ本体) PACKING, lub. oil pump	124060-32091	1			
⑥	ボルト M8×25 BOLT	26450-080252	2			
⑦	ワッシャー WASHER	124060-32130	2			
⑧	オイルフィルタ OIL FILTER	124450-35100	1			
⑨	L.O圧力調整仕組 VALVE ASS'Y, pressure regulating	121250-35300	1			注 49 56
⑩	鋼球 5/16 STEEL BALL	34190-100001	1			
⑪	スプリング SPRING, pressure adjusting	121250-35320	1			
⑫	L.O圧力調整シム SHIM, pressure adjusting	121250-35340	1			
⑬	スプリング押エ RETAINER, spring	121250-35330	1			
⑭	ロックナット LOCK NUT	124450-35350	1			
⑮	潤滑油吸入管 PIPE, lub. oil intake	124060-35060	1			
⑯	ロックナット PF1/4 LOCK NUT	124450-35070	1			
⑰	潤滑油管 PIPE, lub. oil	124060-39200	1			
⑱	管継手ボルト BOLT, pipe joint	124450-39140	2			
⑲	パッキン 12 PACKING, copper	23414-120000	4			
⑳	油圧スイッチ SENSOR, oil pressure	124060-39451	1			
㉑	六角頭付プラグ PF1/4 PLUG	23897-020002	1			シリンダブロック用 For CYL. BLOCK
㉒	パッキン (丸鋼) 12 PACKING	23414-120000	1			
㉓	Oリング O-RING	124450-35110	1			

※印ハ単体販売致シマセン
※ MARK NOT SOLD SEPARATELY

21 冷却水系統 COOLING WATER SYSTEM

G14 | G2

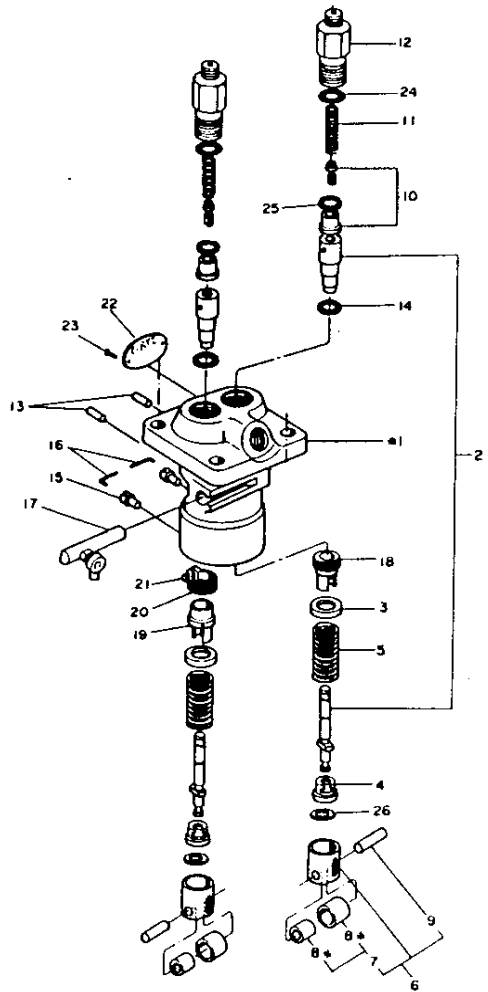
22



冷却水系統 COOLING WATER SYSTEM							部分コード Section Code 42-44-49
図番 ITEM	品名 PART NAME	部品番号 PART NO.	1台分の 個数 QUANTITY 2台分 13	取付 位置 Unit	取付 単位 Unit	備 考 REMARKS	
1	ファン FAN	124750-44740	1			3507 (A) 用 Stack	
2	ボルト M6×14 BOLT, plated	26117-060142	4			3507 (B) 用 For fan fixing	
3	Vベルト V-BELT	124060-44290	1				
4	温度検出器 TEMPERATURE SENSOR	124450-44901	1				
5	パッキング 16 PACKING, copper	23414-160000	1			3507 (B) 用 For water pump assembly	
6	ジョイント JOINT, cooling water	124160-49480	2				
7	冷却水管 (A) (ヘッド→ラジエータ) PIPE (A), cooling water (head-radiator)	124060-49010	1				
8	クランプ 38 CLAMP	23010-038000	4			3507 (A) 用 For pipe cooling water	
9	ラジエータ RADIATOR	124060-44500	1			3507 (B) 用 Radiator	
10	精込ボルト STUD	124060-44800	2			3507 (B) 用 Radiator fixing	
11	キャップ CAP, radiator	124756-44590	1				
12	スクリーン SCREEN, radiator	124160-44580	1				
13	防振材 SHOCK ABSORBER, radiator	124060-44650	2			3507 (B) 用 Radiator fixing	
14	ロックナット M8 LOCK NUT, plated	26757-080002	4			3507 (B) 用 Radiator fixing	
15	冷却水管 (B) (ラジエータ→ブロック) PIPE (B), cooling water (radiator-block)	124060-49020	1				
16	カバー (A) COVER, air cleaner side	124060-44660	1				
17	カバー (B) COVER, exhaust silencer side	124060-44670	1			銅製 Copper	
18	カバー (C) COVER, exhaust silencer side	124060-44680	1			銅製 Copper	
19	安全カバー (A) 用取付板(A) BRACKET, cover	124060-44690	1				
20	安全カバー (B) 用取付板(B) BRACKET, cover	124060-44700	1				
21	ボルト M6×10 BOLT	26116-060102	3			3507 (A) 用 For cover (A) (B)	
22	ボルト M8×14 BOLT	26116-080142	2			3507 (C) 用 For cover (C)	
23	ボルト M6×12 BOLT	26116-060122	3			3507 (A) 用 For cover (A) (B) Bracket (A) (B)	
24	ロックナット M8 LOCK NUT	26757-080002	1			3507 (A) 用 For bracket (A)	
25	ワッシャー 6 WASHER	22137-060000	6			3507 (A) (B) 用 For cover (A) (B) Bracket (A) (B)	

冷却水系統 COOLING WATER SYSTEM			部分コード Section Code 42-44-49			
品名 ITEM	品名 PART NAME	部品番号 PART NO.	1台分 個数 QTY	互換PI Inter change ability	単位 Unit	備考 REMARKS
④	ワッシャー 8 WASHER	22137-080000	1			401(B)A (H) For bracket (A)
④	スプリングワッシャー 6 SPRING WASHER	22212-060000	6			402(B)A (A) (H) (I) 401(B)A (A) (H) For cover (A) (H) bracket (A) (H)
④	スプリングワッシャー 8 SPRING WASHER	22212-080000	1			401(B)A (H) For bracket (A)
④	スペーサ SPACER	124060-44710	1			402(B)A (H) 401(B)B (H) For cover (B) bracket (B)
	水抜コック(パンキン付) Drain cock	124550-44600	1			402(B) For Spare part

24 燃料噴射ポンプ FUEL OIL INJECTION PUMP



G16

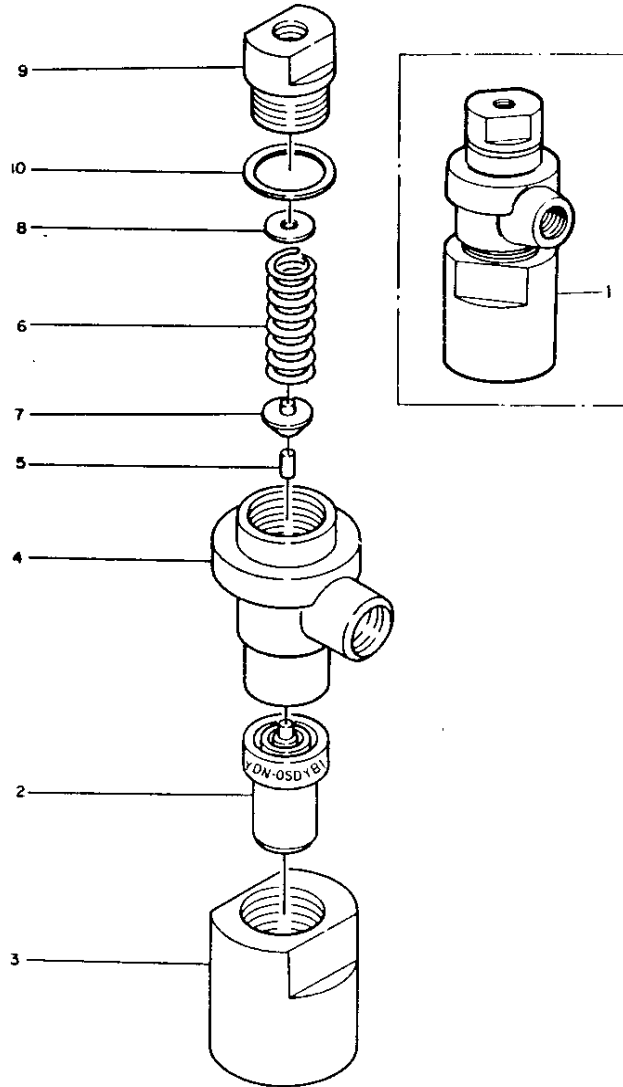
G2

25

燃料噴射ポンプ FUEL OIL INJECTION PUMP						部分コード Section Code
						51
図番 ITEM	品名 PART NAME	部品番号 PART NO.	1台分 個数 QUANTITY	交換性 Inter change ability	販売 単位 Unit	備考 REMARKS
	燃料ポンプ自組 PUMP ASS'Y, fuel injection	724060-51701	1			1台分 124450-51011 11個 111100-51220 1台分 Please order as ASSY
(1)	燃料ポンプ本体 BODY, fuel injection pump	*	1			
(2)	プランジャー & バレル PLUNGER & BARREL	124060-51100	2			
(3)	リテーナー RETAINER, plunger spring	174307-51170	2			
(4)	リテーナー RETAINER, plunger spring	174307-51181	2			
(5)	スプリング SPRING, plunger	174307-51190	2			
(6)	ガイド付組 GUIDE, plunger	724550-51520	2			1台分 7-9
(7)	ローラー付組 ROLLER ASS'Y, plunger guide	711100-51540	2			1台分 111100-51210 11個 111100-51220 1台分 Please order as ASSY
(8)	ローラー ROLLER, plunger guide	*	2			
(9)	ピン PIN, plunger guide roller	174100-54120	2			
(10)	デリバリーバルブ VALVE, delivery	124060-51300	2			
(11)	スプリング SPRING, delivery valve	124550-51320	2			
(12)	ホルダー HOLDER, delivery valve	124550-51341	2			
(13)	ピン PIN, plunger barrel stopping	174307-51250	2			
(14)	パッキン PACKING, plunger barrel	174307-51270	2			
(15)	ストッパー STOPPER, plunger guide	174307-51450	2			
(16)	ピン PIN, lock screw	174307-51460	2			
(17)	バック付組 BACK ASS'Y, fuel control	724060-51530	1			
(18)	ピニオン(A) PINION, fuel control toothed	174307-51510	1			
(19)	スリーブ SLEEVE, fuel control pinion	174307-51550	1			
(20)	ピニオン PINION, fuel control toothed	174307-51560	1			
(21)	ロックスクロ LOCK SCREW, fuel control toothed clamp	122117-51560	1			
(22)	ラベル LABEL, fuel injection pump	124060-51920	1			
(23)	リベット RIVET	124220-51890	2			
(24)	Oリング O-RING	124550-51370	2			
(25)	パッキン PACKING, delivery valve seat	124550-51350	2			
(26)	調整ス SHIM, plunger position adjusting	174307-51700	2			

*印の部材販売は別
* MARK: NOT SOLD SEPARATELY

26 燃料喷射弁 FUEL OIL INJECTION VALVE



H1

G2

27

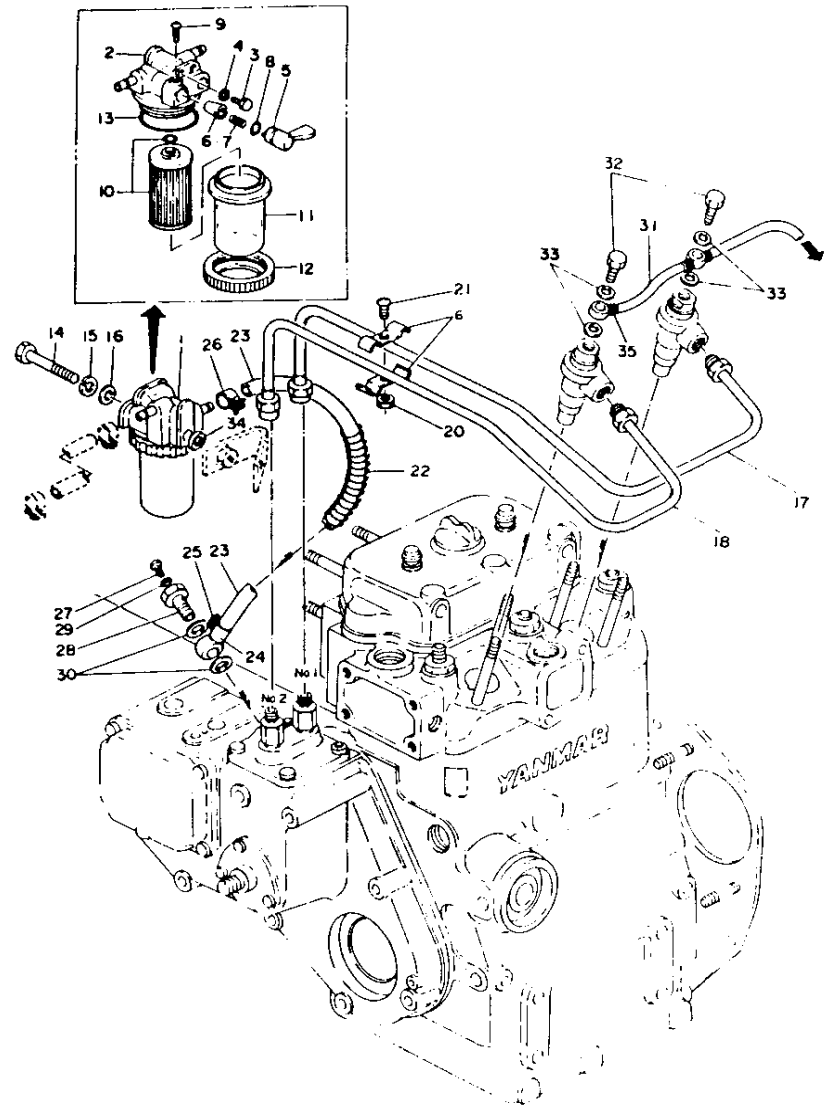
燃料喷射弁 FUEL OIL INJECTION VALVE						部分 1 Section Code	
						53	
国番 ITEM	品名 PART NAME	部品番号 PART NO.	1.数量 QTY	在庫 In Stock	単位 Unit	備 REMARKS	
			2.注 13				
(1)	燃料喷射弁 VALVE ASSY. fuel injection	724060 53101	2				
(2)	燃料喷射弁ノズル NOZZLE ASSY	124770 53000	2				
(3)	弁調整ナット NUT, valve fitting	104200 53080	2				
(4)	弁体保持器 BODY, valve holder	103854 53100	2				
(5)	弁軸 SPINDLE, valve	113200 53110	2				
(6)	弁バネ SPRING, valve	103854 53120	2				
(7)	バネシュー SPRING SHOE, valve	113200 53120	2				
(8)	バネ調整シム SHIM, valve spring adjusting	110250 53150	2				
(9)	バネ留 RETAINER, valve spring	103854 53180	2				
(10)	バネ留パッキング PACKING, valve spring retainer	172100 53200	2				

28 燃料油系統 FUEL OIL SYSTEM

H2

G2

29



燃料油系統 FUEL OIL SYSTEM							部分コード Section Code
							55-59
図番 ITEM	品名 PART NAME	部品番号 PART NO.	1台分 個数 QTY	交換 Unit	取付 位置 Unit	備考 REMARKS	
(1)	燃料ろ過仕組 STRAINER ASS'Y. fuel	724160-55501	1			取付位置	
(2)	コック仕組 COCK ASS'Y. fuel	724160-55201	1			取付位置	
(3)	プラグ PLUG, fuel strainer air venting	101720-55750	2				
(4)	パッキン 6 PACKING 6, nylon	23418-060000	2			Fuel plug, air vent	
(5)	ハンドル HANDLE, fuel cock	104200-55341	1				
(6)	テーパバルブ TAPER VALVE	104200-55321	1				
(7)	バルブスプリング VALVE SPRING	104200-55330	1				
(8)	Oリング P10A O-RING	24311-240100	1			2ヶ所取付 Strainer fitting	
(9)	ロックスクリュー LOCK SCREW, cock handle	104200-55750	1				
(10)	エレメント ELEMENT, fuel strainer	104500-55710	1				
(11)	ボウル BOWL, fuel strainer	104500-55510	1				
(12)	リテーナー RETAINER, strainer element	110250-55610	1				
(13)	パッキン PACKING, fuel strainer cover	102103-55520	1				
(14)	ボルト M8×70 BOLT, plated	26116-080702	1			1ヶ所取付 Strainer fitting	
(15)	スプリングワッシャー 8 SPRING WASHER	22212-080000	1				
(16)	ワッシャー 8 WASHER, plain	22117-080000	1				
(17)	燃料インジェクションパイプ (No.1) PIPE, fuel injection, No.1 cylinder	124060-59801	1				
(18)	燃料インジェクションパイプ (No.2) PIPE, fuel injection, No.2 cylinder	124060-59811	1				
(19)	クランプ CLAMP, fuel injection pipe	124060-59900	2				
(20)	ナット M6 NUT	26717-060002	1				
(21)	スクリーン M6×12 SCREW, plated	26557-060122	1				
(22)	パイプ仕組 (ろ過器 噴射ポンプ) PIPE ASS'Y. fu (strainer - injection pump)	124060-59011	1			取付位置	
(23)	スプリング SPRING, fuel oil pipe	124060-59101	1				
(24)	パイプ PIPE, fuel oil (strainer - injection pump)	124160-59080	1				
(25)	ジョイント JOINT, swivel pipe	124250-59260	1				

30

H3 | G2

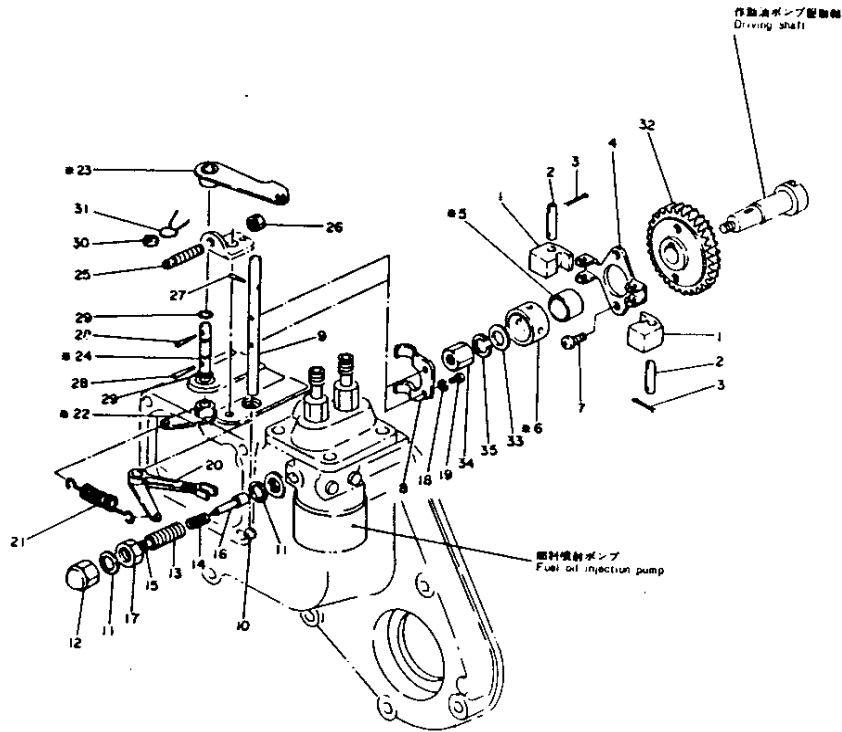
燃料油系統 FUEL OIL SYSTEM			部分コード Section Code 55-59			
図番 ITEM	品名 PART NAME	部品番号 PART NO.	1台分 個数 QTY	互換性 Inter- change- status	単位 Unit	備考 REMARKS
29	クランプ(ポンプ側) CLAMP, pump side	124460-59050	1			
29	クランプ(コンZ3側) CLAMP, strainer side	124460-59060	1			
29	プラグ(空気抜) PLUG, air venting	124060-59380	1			
29	ボルト BOLT, pipe joint	124060-59391	1			
29	シールワッシャー SEAL WASHER	43400-500390	1			
29	パッキン 12 PACKING, copper	104200-59170	2			
30	F口モドシパイプ PIPE, fuel return	124160-59500	1			
29	ボルト BOLT, swivel pipe joint	101147-59810	2			
33	パッキン 8 PACKING, copper	23414-080000	4			
29	スペーサ SPACER, strainer	124060-61130	1			
29	ホースクリップ HOSE CLIP	124066-59100	3			

31 调速装置 GOVERNOR SYSTEM

H4

G2

32



调速装置 GOVERNOR SYSTEM		部分コード Section Code				
		61 - 66				
図番 ITEM	品名 PART NAME	部品番号 PART NO.	1 1/2分 数量 QTY	互換性 Inter- change- able	販売 単位 Unit	備 考 REMARKS
			2 TR			
	サポ-ト付重 SUPPORT ASS'Y, governor weight	724060-61520	1			重 1 4
1)	ウ-イト WEIGHT, governor	104200-61200	2			
2)	ピン, governor weight	104200-61220	2			
3)	割ピン 2×10 COTTER PIN	22411-200100	4			ガイド用割ピン For governor weight
4)	サポ-ト SUPPORT, governor weight	124060-61110	1			
5)	ガイド GUIDE, sleeve	※	1			124060-61100 付属部品 Used by Ass'y
6)	スリーブ SLEEVE, governor	※	1			124060-61900 付属部品 Used by Ass'y
7)	ボルト M6×10 BOLT	26117-060109	2			サポ-ト For supports
8)	第1レバー 1st LEVER	124060-61500	1			ガイド For governor
9)	シャフト, 1st lever SHAFT, 1st lever	124060-61610	1			
19)	鋼球 径 10S STEEL BALL	24190-090001	1			
14)	シールワッシャ SEAL WASHER	43400-500430	2			噴射制御用 Injection control
13)	キャップナット M10 CAP NUT, plated	26667-100002	1			噴射制御用ピン取付用 Injection control pin fitting
13)	フューエルリミッタ付 FUEL LIMITER ASS'Y	124060-66550	1			重 1 15
13)	スプリングボディ SPRING BODY, fuel injection control	124060-66560	1			
16)	スプリング SPRING, fuel injection control	124060-66580	1			
15)	ワッシャ WASHER, fuel injection control	124060-66590	1			
19)	ピン, fuel injection control PIN, fuel injection control	124060-66570	1			
17)	ナット M10 NUT	26717-100002	1			
18)	スプリングワッシャ 4 WIPRING WASHER 51*	22212-040000	2			第1レバー For 1st lever
19)	ボルト M4×10 BOLT	26116-040102	2			第1レバー For 1st lever
20)	第2レバー, governor 2nd LEVER, governor	124060-66150	1			
21)	スプリング, regulator SPRING, regulator	124060-66010	1			
22)	レバ LEVER, regulator	※	1			124060-66090 付属部品 Used by Ass'y
23)	ハンドル, regulator HANDLE, regulator	※	1			124060-66089

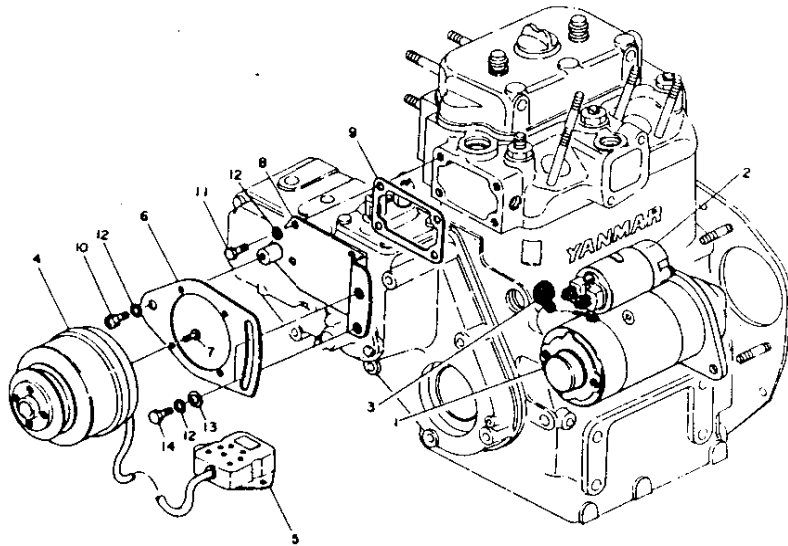
調達装置 GOVERNOR SYSTEM			Section Code 61-66		
14番 ITEM	品名 PART NAME	部品番号 PART NO.	1 個 数 QTY	1 個 単 位 Unit	備 考 REMARKS
24	シャフト SHAFT, regulator handle	*	1		124060-66009 1個 1個 Used to Ass'y
25	ボルト BOLT, regulator handle adjusting	103854-66420	1		
26	ロックナット LOCK NUT, adjusting bolt	124240-66371	1		
27	テーパピン 3×18 TAPER PIN	22322-030180	1		※2個付 2nd Piece
28	テーパピン 3×16 TAPER PIN	22322-030160	2		カバー用ピン Cover handle
29	Oリング 1A 1.5 O RING	24311-000050	2		レギュレータ用 State regulator handle
30	リード LEAD, sealing	135210-61090	1		
31	ワイヤ 0.6 WIRE	22451-060000	1		
32	ギヤ GEAR, governor	124060-61120	1		
33	ワッシャー WASHER, gear	124060-61130	1		
34	ナット NUT, governor gear	124060-61550	1		
35	スプリングワッシャー 8 SPRING WASHER	22212-080000	1		カバー用 Cover governor gear
	ガバナスリーブ仕組 GOV. SLEEVE ASS'Y	724060-61600	1		1 個 1個
	レギュレータハンドル仕組 REG. HANDLE ASS'Y	724060-66530	1		1 個 1個

34 電気始動装置 ELECTRIC STARTING SYSTEM

H6

G2

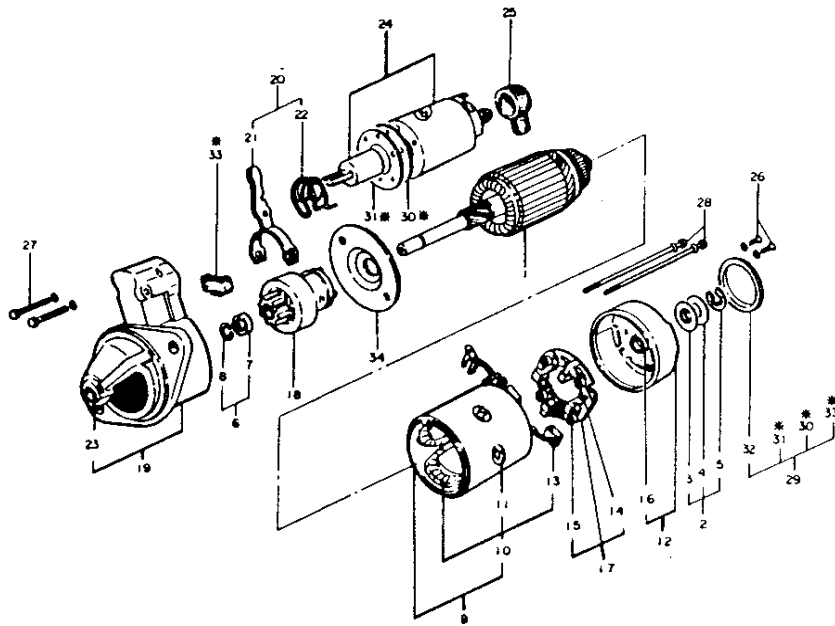
35



電気始動装置 ELECTRIC STARTING SYSTEM							Section Code 77
ITEM	品名 PART NAME	部品番号 PART NO.	数量 Q'TY	単位 Unit	備考 REMARKS		
(1)	スタータモーター (12・12KW) MOTOR, starting	124060-77011	1		S114-219 For 50		
(2)	マグネットスイッチ SWITCH, magnet	124060-77300	1				
(3)	カバー (terminal to starter) COVER, terminal to starter	124160-77020	1				
(4)	チャージングジェネレーター (12V・8.5A) GENERATOR, charging	124060-77001	1		別注品 124060-77000 For spare part		
(5)	リミッター LIMITER, current	124660-77710	1		H.S.2130		
(6)	チャージングジェネレーター FITTINGS, charging generator	124060-77110	1				
(7)	ボルト M6×12 BOLT	26117-060122	4		011M For fitting		
(8)	ブラケット BRACKET, generator	124060-77151	1				
(9)	パッキング PACKING, generator	124060-77170	1				
(10)	ボルト M8×16 BOLT, bracket	26117-080169	1		2.46L-70011M Generator fitting		
(11)	ボルト M8×16 BOLT, plated	26117-080162	4		2.46L-70011M Generator bracket fitting		
(12)	スプリングワッシャー SPRING WASHER	22212-080000	7		2.46L-70011M Generator fitting		
(13)	ワッシャー WASHER, plain	22137-080000	2				
(14)	ボルト M8×25 BOLT	26117-080252	2		2.46L-70011M Generator adjusting		

SPANNINGS *REGELAAR*





スタートリングモータ STARTING MOTOR						部分 Section Code
						77
品番 ITEM	品名 PART NAME	部品番号 PART NO.	数量 QTY	交換 Inter- change ability	単位 Unit	備 REMARKS
			2TR 13			
	スタートリングモータ (S114 219) STARTING MOTOR	124060 77011	1			※ 図 10-34
(1)	アーマチュア組立 ARMATURE ASSY	(2114 91001)	1			
(2)	ワッシャー (H) WASHER KIT, thrust	(2114 8110)	1			※ 図 10-35
(3)	ワッシャー (H) WASHER	●	3			
(4)	ワッシャー (C) WASHER	●	1			Order kit
(5)	エレキ E RING	●	1			
(6)	ピンの止り組立 STOPPER SET, pinion	(2114 7155)	1			※ 図 10-36
(7)	ピンの止り STOPPER, pinion	●	1			セパレータ体組立 Order kit
(8)	ピンのクリップ CLIP, pinion	●	1			セパレータ体組立 Order kit
(9)	ヨーク組立 YUKE ASSY	●	1			
(10)	コイル組立 (field) COIL ASSY, field	(2114-32001)	1			※ 図 10-37
(11)	ポールコア SCREW, pole core	(2114-7215)	4			
(12)	リアカバー組立 COVER ASSY, rear	(2114-53002)	1			
(13)	ブラシ (C) BRUSH	(2114 5312)	2			
(14)	ブラシ (H) BRUSH	(2114-5313)	2			
(15)	ブラシのばね SPRING, brush	(2114 4314)	4			
(16)	メタル (リアカバー) METAL, rear cover	(2114 5352)	1			
(17)	ブラシホルダ組立 HOLDER ASSY, brush	(2114 1360)	1			※ 図 10-38
(18)	ピンの組立 PINION ASSY	(2114 55003)	1			
(19)	ケース組立 (ギア) CASE ASSY, gear	(2114 16007)	1			※ 図 10-39
(20)	レバー組立 (シャフト) LEVER SET, shaft	(2114 26011)	1			※ 図 10-40
(21)	レバー (シャフト) LEVER, shaft	●	1			セパレータ体組立 Order kit
(22)	ばね (ロック) SPRING, lockon	●	1			セパレータ体組立 Order kit
(23)	メタル (ギアケース) METAL, gear case	(2114 4661)	1			

*10-36図の中心位置、32、33

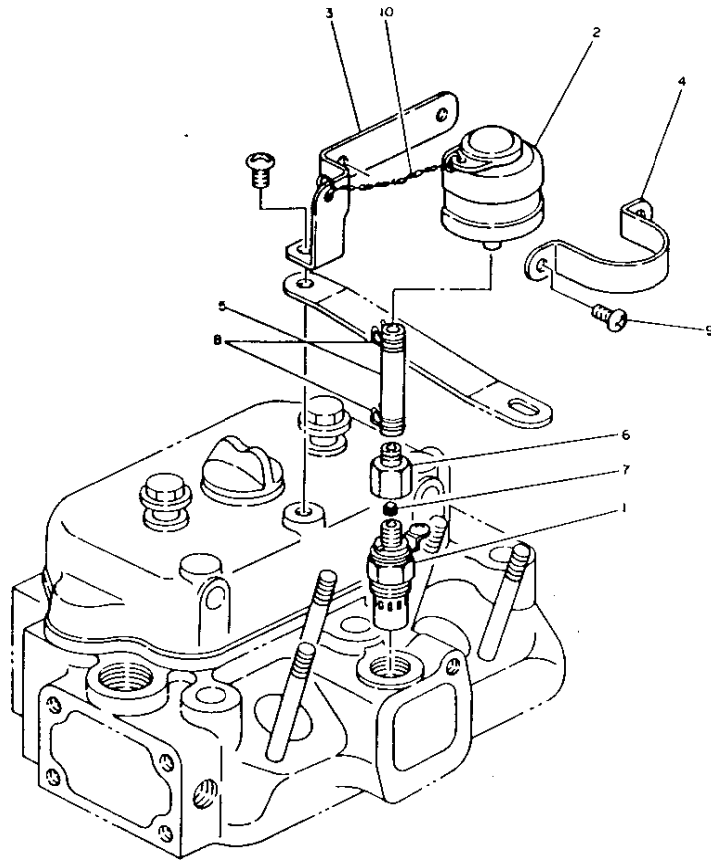
スターティングモータ STARTING MOTOR			品名 Section Code		77	
14番 ITEM	品名 PART NAME	部品番号 PART NO.	1台分 の 数量 QTY	1台分 の 単位 Unit	備 考 REMARKS	
①	スイッチ組立 SWITCH ASSY. magnetic	124060 77300	1		2114-37002	
②	カバー COVER	(2114-2742)	2			
③	スクリュー M4×12 SCREW	26557 040122	2			
④	ボルト M6×32 BOLT	26117-060322	2			
⑤	ボルト BOLT	(2114-6815)	2			
⑥	プラスチックカバーキット COVER KIT. dust	(2114-3963)	1		* 1. x 3	
⑦	プラスチックカバー A COVER. dust	*	1			
⑧	プラスチックカバー B COVER. dust	*	1			
⑨	プラスチックカバー C COVER. dust	*	1			
⑩	プラスチックカバー D COVER. dust	*	1			
⑪	センタープレート CENTER PLATE	(2114-3454)	1			

39 サーモスタート装置 THERMOSTARTING EQUIPMENT

H9

G2

40



サーモスタート装置 THERMOSTARTING EQUIPMENT		部分コード Section Code 77				
品番 ITEM	品名 PART NAME	部品番号 PART NO.	1台分の 数量 QTY	交換性 Inter- change- ability	販売 単位 Unit	備 考 REMARKS
①	プラグ PLUG, thermostart	124450 77910	1			
②	タンクアッシー TANK ASSY, header	124460 77802	1			
③	ヘッドタンク取付金具(甲) SET PIECE(A), header tank	124060 77811	1			
④	ヘッドタンク取付金具(乙) SET PIECE(B), header tank	124460 77820	1			
⑤	燃料油管 PIPE, fuel oil	124060 77700	1			
⑥	ジョイント JOINT, fuel oil pipe	124460 77660	1			
⑦	コネクタ CONNECTOR	124450 77980	1			
⑧	クランプ CLAMP, fuel oil pipe	124060 77680	2			
⑨	ネジ SCREW M6 x 8	26557 060082	2			
⑩	チェーン CHAIN	10110-55060	1			

部品番号順索引表

当パーツカタログに記載されている全ての部品を部品番号順（使用場所別）に収録してあります。

部品番号により目的の部品がどの部分に使用されているかを知る場合にご活用下さい。

ページNo	部品番号	クリントNo	ページNo	部品番号	クリントNo
1.	1A1030-34200~1A1040-48060	M ₁₄	26.	22117-060000~22117-160000	M ₂
2.	1A1040-48060~194080-65320	M ₁₄	27.	22137-060000~22217-060000	M ₁
3.	194130-52121~194151-11480	M ₁₃	28.	22217-080000~22217-100000	M ₁
4.	194151-11490~194200-04650	M ₁₂	29.	22217-100000~22242-000200	L ₁₈
5.	194200-04660~194200-22191	M ₁₂	30.	22242-000250~22351-050040	L ₁₈
6.	194200-22191~194200-24270	M ₁₂	31.	22351-050050~22411-300250	L ₁₈
7.	194200-24270~194200-25371	M ₁₁	32.	22411-300250~22857-400100	L ₁₈
8.	194200-25381~194200-26130	M ₁₁	33.	22857-400100~24101-063034	L ₁₄
9.	194200-26312~194200-27510	M ₁₀	34.	24101-063034~24311-000140	L ₁₄
10.	194200-27600~194200-31910	M ₁₀	35.	24311-000140~26097-060123	L ₁₃
11.	194200-31911~194200-34950	M ₉	36.	26097-060123~26116-100404	L ₁₃
12.	194200-34950~194200-37510	M ₉	37.	26116-100602~26117-080222	L ₁₂
13.	194200-37510~194200-45200	M ₈	38.	26117-080252~26337-060002	L ₁₂
14.	194200-45260~194200-52240	M ₈	39.	26347-120002~26717-100002	L ₁₁
15.	194200-53400~194200-62300	M ₇	40.	26717-100002~794200-11850	L ₁₁
16.	194200-62300~194200-65610	M ₇	41.	794200-15101~794200-62040	L ₁₀
17.	194200-65610~194210-13551	M ₆	42.	794200-62220~795160-16290	L ₁₀
18.	194210-13561~194210-26120	M ₆			
19.	194210-26130~194340-61100	M ₅			
20.	194460-59060~195140-12400	M ₅			
21.	195140-12410~195140-13820	M ₄			
22.	195140-14200~195140-15600	M ₄			
23.	195140-15600~195140-16822	M ₃			
24.	195140-16841~195160-13720	M ₃			
25.	195160-13730~22117-060000	M ₂			

部品番号順索引表

発行日 78.05.04
作成日 78.03.16

部品番号	部品名	使用数	項目&No	グッドNo
1A1030-34200	タイフ 5-12 2PR	1	21- 3	C14
1A1030-34200	タイフ 5-12 2PR	1	21- 8	C14
1A1030-34250	チーフ 5-12	1	21- 4	C14
1A1030-34250	チーフ 5-12	1	21- 9	C14
1A1030-46510	ネット 5T 12X73-20	3	38- 14	E13
1A1030-46510	ネット 5T 12X73-20	3	39- 14	E14
1A1030-48250	オイルシール QLF30 62 12 18	2	37- 29	E12
1A1030-48250	オイルシール QLF30 62 12 18	1	41- 51	E16
1A1030-48250	オイルシール QLF30 62 12 18	1	42- 11	F2
1A1030-55480	ヒヤブツヒン 6X14	1	34- 16	E6
1A1030-66110	ネット 5T 10X38-20	3	43- 31	F3
1A1040-23220	タイフ 20 35 1	2	13- 35	B14
1A1040-23220	タイフ 20 35 1	2	14- 35	B16
1A1040-26060	ハイコウヒン 8X28	2	4- 13	A15
1A1040-26060	ハイコウヒン 8X28	6	11- 12	B10
1A1040-26060	ハイコウヒン 8X28	6	12- 12	B11
1A1040-26190	クリツク 50	1	15- 7	C2
1A1040-26190	クリツク 50	1	16- 7	C4
1A1040-26320	アソク ヤークリツク 30	1	15- 12	C2
1A1040-26320	アソク ヤークリツク 30	1	16- 12	C4
1A1040-26320	アソク ヤークリツク 30	1	41- 52	E16
1A1040-28040	アツラツク 20	1	11- 4	B10
1A1040-28040	アツラツク 20	1	12- 4	B11
1A1040-28180	ラハ- フ-ツ	1	15- 6	C2
1A1040-28180	ラハ- フ-ツ	1	16- 6	C4
1A1040-28810	オイルシール TC40 62 12X6	2	5- 69	B1
1A1040-28900	トク ハツキ 8	4	11- 29	B10
1A1040-28900	トク ハツキ 8	4	12- 29	B11
1A1040-32050	フインダ トクオツキト ヤギ	2	38- 34	E13
1A1040-32050	フインダ トクオツキト ヤギ	2	39- 34	E14
1A1040-32050	フインダ トクオツキト ヤギ	2	43- 44	F3
1A1040-36010	フランジネット	4	20- 32	C13
1A1040-36010	フランジネット	4	21- 29	C14
1A1040-36040	フランジネット ハネ	4	20- 33	C13
1A1040-36040	フランジネット ハネ	4	21- 30	C14
1A1040-44310	コウキク 15/32	18	36- 34	E10
1A1040-46500	ネット 7T 10X26-13	24	36- 53	E10
1A1040-46500	ネット 7T 10X26-13	26	37- 43	E12
1A1040-46500	ネット 7T 10X26-13	24	42- 21	F2
1A1040-46530	ツツ 5T 10	26	36- 55	E10
1A1040-46530	ツツ 5T 10	26	37- 44	E12
1A1040-46535	ツツ 10	24	42- 22	F2
1A1040-46890	ロツクヒン ハネ	1	22- 65	J1
1A1040-48060	アツラツク 30	1	35- 19	E9
1A1040-48060	アツラツク 30	1	36- 11	E10

1A1030-34200-----1A1040-48060

部品番号順索引表

発行日 78.05.04
作成日 78.03.16

部品番号	部品名	使用数	項目&No	グッドNo
1A1040-48060	アツラツク 30	1	37- 11	E12
1A1040-48060	アツラツク 30	1	41- 10	E16
1A1040-48060	アツラツク 30	1	43- 50	F3
1A1040-48070	アツラツク 10	2	4- 16	A15
1A1040-48070	アツラツク 10	2	4- 36	A15
1A1040-48070	アツラツク 10	2	17- 43	C8
1A1040-48070	アツラツク 10	1	35- 6	E9
1A1040-48070	アツラツク 10	1	36- 6	E10
1A1040-48070	アツラツク 10	1	37- 6	E12
1A1040-48070	アツラツク 10	2	41- 6	E16
1A1040-48070	アツラツク 10	2	41- 24	E16
1A1040-56910	ヒヤブツヒン 6X23	2	38- 38	E13
1A1040-56910	ヒヤブツヒン 6X23	2	39- 38	E14
1A1040-56910	ヒヤブツヒン 6X23	2	43- 48	F3
1A1040-59470	クオメツク 9	1	26- 32	D8
1A1040-59470	クオメツク 9	1	27- 32	D10
1A1040-59470	クオメツク 9	1	28- 32	D12
1A1040-59470	クオメツク 9	1	29- 32	D14
1A1040-71310	ヒリン キツク	2	40- 29	E15
1A1040-71310	ヒリン キツク	2	44- 37	F5
1A1040-83000	コウキク ハネ	1	33- 2	E5
1A1040-83010	メカネンチ 17X19	1	33- 8	E5
1A1070-44300	コウクンシクセツク	2	36- 35	E10
1A1070-48800	ツメシククネツク- ハツキ	2	36- 39	E10
1A1120-27770	コウキク 1-5/16	2	15- 20	C2
1A1120-27770	コウキク 1-5/16	1	15- 31	C2
1A1120-27770	コウキク 1-5/16	1	15- 44	C2
1A1120-27770	コウキク 1-5/16	2	16- 20	C4
1A1120-27770	コウキク 1-5/16	1	16- 31	C4
1A1120-27770	コウキク 1-5/16	1	16- 44	C4
1A1120-27770	コウキク 1-5/16	1	16- 59	C4
1E4030-27340	ハンソク シワネ ネール	1	15- 5	C2
1E4030-27340	ハンソク シワネ ネール	1	16- 5	C4
192010-99321	クワシール	2	36- 36	E10
194210-13881	ウイコネネット 10X23	4	4- 72	A15
193884-30247	クワツチレハ-ニキリ	2	15- 24	C2
193884-30247	クワツチレハ-ニキリ	2	16- 24	C4
194080-52132	フラスコスイツチ	1	25- 18	O7
194080-55840	フラスコ 12V.3W	1	25- 37	O7
194080-55840	フラスコ 12V.3W	1	25- 43	O7
194080-57202	フラスコシリ-	1	25- 1	O7
194080-65320	1アツラツクメイハシ	1	26- 39	O8
194080-65320	1アツラツクメイハシ	1	27- 39	D10
194080-65320	1アツラツクメイハシ	1	28- 39	D12
194080-65320	1アツラツクメイハシ	1	29- 39	D14

1A1040-48060-----194080-65320

部品番号順索引表

発行日 78.05.04
作成日 78.03.16

部品番号	部品名	使用数	項目 & No	グリッドNo
194130-52121	ライティングスイッチ	1	25- 12	D7
194130-65380	ホーンスイッチメイトン	1	26- 36	D8
194130-65380	ホーンスイッチメイトン	1	27- 36	D10
194130-65380	ホーンスイッチメイトン	1	28- 36	D12
194130-65380	ホーンスイッチメイトン	1	29- 36	D14
194130-65430	アクセルレハ-メイトン	1	26- 34	D8
194130-65430	アクセルレハ-メイトン	1	27- 34	D10
194130-65430	アクセルレハ-メイトン	1	28- 34	D12
194130-65430	アクセルレハ-メイトン	1	29- 34	D14
194130-65450	テコンフメイトン	1	26- 37	D8
194130-65450	テコンフメイトン	1	27- 37	D10
194130-65450	テコンフメイトン	1	28- 37	D12
194130-65450	テコンフメイトン	1	29- 37	D14
194145-65670	ネリヨウジシメイトン	1	26- 14	D8
194145-65670	ネリヨウジシメイトン	1	27- 14	D10
194145-65670	ネリヨウジシメイトン	1	28- 14	D12
194145-65670	ネリヨウジシメイトン	1	29- 14	D14
194150-01190	アクセルレハ-ノフ	1	1- 2	A10
194150-01190	アクセルレハ-ノフ	1	34- 3	E6
194150-04121	フイルタンクキャップ	1	2- 3	A11
194150-04130	キャップハツキン	1	2- 4	A11
194150-04760	F001トシカソウキチ	1	2- 10	A11
194150-12410	ターンハツク M17X1.5	1	3- 15	A14
194150-12410	ターンハツク M17X1.5	1	4- 57	A15
194150-12720	オイルシール TC35X52X11	2	3- 33	A14
194150-12720	オイルシール TC35X52X11	2	20- 8	C13
194150-21910	ネジキャップ 11	2	22- 2	D1
194150-47621	コントロールレハ-ノフ	1	23- 19	D3
194150-48230	テイヤコシムス	1	24- 11	D4
194150-52160	ホーンスイッチ	1	25- 25	D7
194150-52170	ホーンスイッチキャップ	1	25- 26	D7
194150-65330	スイヨンランフメイトン	1	26- 38	D8
194150-65330	スイヨンランフメイトン	1	27- 38	D10
194150-65330	スイヨンランフメイトン	1	28- 38	D12
194150-65330	スイヨンランフメイトン	1	29- 38	D14
194150-65360	ネリヨウジシメイトン	1	26- 33	D8
194150-65360	ネリヨウジシメイトン	1	27- 33	D10
194150-65360	ネリヨウジシメイトン	1	28- 33	D12
194150-65360	ネリヨウジシメイトン	1	29- 33	D14
194150-65460	クラツチトリアツカイメイトン	1	7- 9	B6
194150-65460	クラツチトリアツカイメイトン	1	8- 9	B7
194150-65460	クラツチトリアツカイメイトン	1	9- 9	B8
194150-65460	クラツチトリアツカイメイトン	1	10- 9	B9
194151-11360	フツツ	2	3- 30	A14
194151-11480	クリスキャップ	2	3- 32	A14

194130-52121 --- 194151-11480

部品番号順索引表

発行日 78.05.04
作成日 78.03.16

部品番号	部品名	使用数	項目 & No	グリッドNo
194151-11490	ホムルト	2	3- 31	A14
194151-11600	キングピコンフプレート	2	3- 20	A14
194151-11640	ナット 18(18X1.5)	2	3- 26	A14
194151-11640	ナット 18(18X1.5)	2	4- 65	A15
194151-11650	ワッシャプレート 19X36X2.3	2	3- 28	A14
194151-11650	ワッシャプレート 19X36X2.3	2	4- 66	A15
194151-11660	フレグ-キー 7X26	2	3- 25	A14
194151-11660	フレグ-キー 7X26	2	4- 41	A15
194151-11840	キングピコンフプレート-カハ-	2	3- 21	A14
194151-11860	ロリク 1A-2025	2	3- 22	A14
194151-12620	フロントキールカハ-	2	20- 16	C13
194151-12640	ガナキ 20	2	20- 14	C13
194151-57100	ホーン	1	25- 27	D7
194151-63112	シート	1	30- 32	D16
194151-63112	シート	1	31- 33	E1
194155-52110	スタートスイッチ	1	25- 17	D7
194190-65850	アンビソマク	1	26- 16	D8
194190-65850	アンビソマク	1	27- 16	D10
194190-65850	アンビソマク	1	28- 16	D12
194190-65850	アンビソマク	1	29- 16	D14
194200-00050	カワシキニシメイトンコウヒヨク	1	7- 7	B6
194200-00050	カワシキニシメイトンコウヒヨク	1	9- 7	B8
194200-01101	アクセルレハ-	1	1- 1	A10
194200-01150	ネジ ヨウサハ	2	1- 3	A10
194200-01172	アクセルナット 21	1	1- 7	A10
194200-01182	アクセルナット クシロ	1	1- 8	A10
194200-01190	アクセルアシスタ	1	1- 9	A10
194200-01290	テコンフレハ-	1	1- 13	A10
194200-01500	アクセルレハ-	1	34- 2	E6
194200-01541	アクセルレハ-ガム	1	34- 4	E6
194200-01650	アクセルアーム プレート	1	34- 7	E6
194200-01661	フットアクセルナット	1	34- 8	E6
194200-01670	ハネガキ	1	34- 11	E6
194200-01680	フットアクセルハネ	1	34- 12	E6
194200-01710	フットアクセルハネガキ	1	34- 17	E6
194200-04102	フイルタンク	1	2- 1	A11
194200-04150	フイルタンクインナー	1	2- 2	A11
194200-04251	タンククワチ カン	1	2- 5	A11
194200-04271	フイルト 300X120X3	1	2- 11	A11
194200-04280	ハツキン 10	1	2- 9	A11
194200-04301	フイルタンクハット	2	2- 12	A11
194200-04340	フイルト 300X30X3	2	2- 13	A11
194200-04350	ハットカガキ	1	2- 15	A11
194200-04503	フイルタンク フラット	1	2- 17	A11
194200-04650	F01カン 320	1	2- 21	A11

194151-11490 --- 194200-04650

部品番号順索引表

発行日 78.05.31
作成日 78.03.16

部品番号	部 品 名	使用数	項目 & No	グリッドNo
194200-04660	FOアブ*ラカンフ*リング* 255	1	2- 22	A11
194200-11351	フロントアクスル フ*ラカット	1	3- 1	A14
194200-11502	フロントアクスル	1	3- 29	A14
194200-11570	マキフ*ツシ	2	3- 5	A14
194200-11782	ナツクムア-ム L	1	3- 23	A14
194200-11792	ナツクムア-ム R	1	3- 24	A14
194200-11801	フロントホイールハブ*	2	20- 15	C13
194200-11880	テ*イスクホイ 3.508x10GA	2	20- 2	C13
194200-11900	フロントホイール径ミ 4.50-10	2	20- 3	C13
194200-11910	ホイ 4.50-10	2	20- 4	C13
194200-11920	チューブ*	2	20- 5	C13
194200-14160	ロツクフ*レート	1	5- 33	B1
194200-14160	ロツクフ*レート	2	19- 13	C11
194200-14171	ロツクフ*レートワツシヤ	1	5- 34	B1
194200-14171	ロツクフ*レートワツシヤ	2	19- 12	C11
194200-14611	タイロツト*	1	3- 9	A14
194200-14611	タイロツト*	1	4- 53	A15
194200-15150	アツト 16	1	6- 5	B3
194200-15530	アクセルレハ*-サホ-ト COMP	1	6- 14	B3
194200-15610	ヒ*ツトマンア-ム	1	6- 4	B3
194200-15730	ステアリング*ホイ	1	6- 9	B3
194200-15740	ステアリング*ホイ*キヤツフ*	1	6- 10	B3
194200-15750	ホイ*キヤツフ*ハ*ツキ	1	6- 11	B3
194200-16111	ト*ラツク*ロツト* COMP	1	6- 15	B3
194200-21102	クラツチハウジング* コンフ*リート	1	7- 2	B6
194200-21102	クラツチハウジング* コンフ*リート	1	9- 2	B8
194200-22110	メント*ライフ*シヤフト	1	7- 21	B6
194200-22110	メント*ライフ*シヤフト	1	8- 21	B7
194200-22110	メント*ライフ*シヤフト	1	9- 21	B8
194200-22110	メント*ライフ*シヤフト	1	10- 21	B9
194200-22151	ハ*アリング*スリーフ*	1	7- 22	B6
194200-22151	ハ*アリング*スリーフ*	1	8- 22	B7
194200-22151	ハ*アリング*スリーフ*	1	9- 22	B8
194200-22151	ハ*アリング*スリーフ*	1	10- 22	B9
194200-22171	フ*ツシ	2	7- 23	B6
194200-22171	フ*ツシ	2	8- 23	B7
194200-22171	フ*ツシ	2	9- 23	B8
194200-22171	フ*ツシ	2	10- 23	B9
194200-22180	クラツチレリ-ス*ハ*アリング*	1	7- 24	B6
194200-22180	クラツチレリ-ス*ハ*アリング*	1	8- 24	B7
194200-22180	クラツチレリ-ス*ハ*アリング*	1	9- 24	B8
194200-22180	クラツチレリ-ス*ハ*アリング*	1	10- 24	B9
194200-22191	クラツチレリ-ス* フィルト	2	7- 25	B6
194200-22191	クラツチレリ-ス* フィルト	2	8- 25	B7
194200-22191	クラツチレリ-ス* フィルト	2	9- 25	B8

194200-04660 194200-22191

部品番号順索引表

発行日 78.05.31
作成日 78.03.16

部品番号	部 品 名	使用数	項目 & No	グリッドNo
194200-22191	クラツチレリ-ス* フィルト	2	10- 25	B9
194200-22311	クラツチシフトホ-ク	1	7- 26	B6
194200-22311	クラツチシフトホ-ク	1	8- 26	B7
194200-22311	クラツチシフトホ-ク	1	9- 26	B8
194200-22311	クラツチシフトホ-ク	1	10- 26	B9
194200-22331	クラツチレリ-ス* シヤフト	1	7- 29	B6
194200-22331	クラツチレリ-ス* シヤフト	1	8- 29	B7
194200-22331	クラツチレリ-ス* シヤフト	1	9- 29	B8
194200-22331	クラツチレリ-ス* シヤフト	1	10- 29	B9
194200-22410	クラツチハ*タ*ル	1	7- 33	B6
194200-22410	クラツチハ*タ*ル	1	8- 33	B7
194200-22410	クラツチハ*タ*ル	1	9- 33	B8
194200-22410	クラツチハ*タ*ル	1	10- 33	B9
194200-22460	クラツチロツト*	1	7- 35	B6
194200-22460	クラツチロツト*	1	8- 35	B7
194200-22460	クラツチロツト*	1	9- 35	B8
194200-22460	クラツチロツト*	1	10- 35	B9
194200-22490	クラツチロツト*シ*ヨイント B	1	7- 36	B6
194200-22490	クラツチロツト*シ*ヨイント B	1	8- 36	B7
194200-22490	クラツチロツト*シ*ヨイント B	1	9- 36	B8
194200-22490	クラツチロツト*シ*ヨイント B	1	10- 36	B9
194200-22520	クラツチスハ*-サ	1	7- 42	B6
194200-22520	クラツチスハ*-サ	1	8- 42	B7
194200-22520	クラツチスハ*-サ	1	9- 42	B8
194200-22520	クラツチスハ*-サ	1	10- 42	B9
194200-24110	ミツシヨウター-ス 94	1	11- 2	B10
194200-24120	クイコミホ*ルト 12x23	7	11- 3	B10
194200-24120	クイコミホ*ルト 12x23	7	12- 3	B11
194200-24130	ミツシヨウター-スハ*ツキ	1	11- 6	B10
194200-24130	ミツシヨウター-スハ*ツキ	1	12- 6	B11
194200-24140	アツト 10	10	11- 7	B10
194200-24140	アツト 10	10	12- 7	B11
194200-24160	フアイナルター-スタイ	1	11- 10	B10
194200-24160	フアイナルター-スタイ	1	12- 10	B11
194200-24180	クイコミホ*ルト 12x65	4	11- 11	B10
194200-24180	クイコミホ*ルト 12x65	4	12- 11	B11
194200-24210	クイコミホ*ルト 10x55	2	11- 43	B10
194200-24210	クイコミホ*ルト 10x55	2	12- 43	B11
194200-24210	ミツシヨウター-スハ*ハ*	1	11- 26	B10
194200-24210	ミツシヨウター-スハ*ハ*	1	12- 26	B11
194200-24220	ミツシヨウター-スハ*ハ*ツキ	1	11- 27	B10
194200-24220	ミツシヨウター-スハ*ハ*ツキ	1	12- 27	B11
194200-24250	アツトホ*	1	11- 21	B10
194200-24250	アツトホ*	1	12- 21	B11
194200-24270	P.O.シヤフトカハ*-コンフ*リート	1	11- 38	B10

194200-22191 194200-24270

部品番号順索引表

更新日 78.05.04
印刷日 78.03.16

部品番号	部 品 名	使 用 数	項 目 & No	グリッドNo
194200-24270	P.T.0シフトカハ-コンフリート	1	12-38	B11
194200-24300	ミツシヨウケ-スアツハ-カハ-	1	11-17	B10
194200-24300	ミツシヨウケ-スアツハ-カハ-	1	12-17	B11
194200-24360	ミツシヨウケ-スアツハ-カハ- PK	1	11-18	B10
194200-24360	ミツシヨウケ-スアツハ-カハ- PK	1	12-18	B11
194200-24380	アッラフ9 30	1	4-32	A15
194200-24380	アッラフ9 30	1	11-23	B10
194200-24380	アッラフ9 30	1	12-23	B11
194200-24400	ミツシヨウケ-スフロントカハ-	1	11-30	B10
194200-24410	ミツシヨウケ-スフロントカハ- PK	1	11-31	B10
194200-24410	ミツシヨウケ-スフロントカハ- PK	1	12-31	B11
194200-24450	ミツシヨウケ-スリヤカハ-	1	11-34	B10
194200-24450	ミツシヨウケ-スリヤカハ-	1	12-34	B11
194200-24460	ミツシヨウケ-スリヤカハ- PK	1	11-35	B10
194200-24460	ミツシヨウケ-スリヤカハ- PK	1	12-35	B11
194200-25201	メ-ンシヤフト	1	13-1	B14
194200-25201	メ-ンシヤフト	1	14-1	B16
194200-25220	メ-ンシヤフトシ-ヨイント	1	13-2	B14
194200-25220	メ-ンシヤフトシ-ヨイント	1	14-2	B16
194200-25240	スイムシ-ル TC20 35 7	1	13-3	B14
194200-25240	スイムシ-ル TC20 35 7	1	14-3	B16
194200-25250	ニ-ト-ル-ハ-アリンク 15X21X12	1	13-9	B14
194200-25250	ニ-ト-ル-ハ-アリンク 15X21X12	1	14-9	B16
194200-25260	ホ-ル-ハ-アリンク 6205NR	1	13-8	B14
194200-25260	ホ-ル-ハ-アリンク 6205NR	1	14-8	B16
194200-25270	メ-ンシヤフトスハ-マ	1	13-4	B14
194200-25270	メ-ンシヤフトスハ-マ	1	14-4	B16
194200-25280	ライヤ- 18X30X1	1	13-12	B14
194200-25280	ライヤ- 18X30X1	1	14-12	B16
194200-25302	ト-リフ-ンシヤフト	1	13-11	B14
194200-25302	ト-リフ-ンシヤフト	1	14-11	B16
194200-25310	ト-リフ-ンシヤフト	1	13-13	B14
194200-25310	ト-リフ-ンシヤフト	1	14-13	B16
194200-25310	ト-リフ-ンシヤフト	1	14-13	B16
194200-25320	ト-リフ-ンシヤフト	1	13-14	B14
194200-25320	ト-リフ-ンシヤフト	1	14-14	B16
194200-25332	ト-リフ-ンシヤフトカ-	1	13-15	B14
194200-25332	ト-リフ-ンシヤフトカ-	1	14-15	B16
194200-25340	ト-リフ-ンシヤフト	1	13-16	B14
194200-25340	ト-リフ-ンシヤフト	1	14-16	B16
194200-25350	カ-	1	13-17	B14
194200-25350	カ-	1	14-17	B16
194200-25360	ト-リフ-ンシヤフト	1	13-18	B14
194200-25360	ト-リフ-ンシヤフト	1	14-18	B16
194200-25371	カ-25X32X25.5	1	13-19	B14
194200-25371	カ-25X32X25.5	1	14-19	B16

194200-24270 --- 194200-25371

部品番号順索引表

更新日 78.05.04
印刷日 78.03.16

部品番号	部 品 名	使 用 数	項 目 & No	グリッドNo
194200-25381	ト-リフ-ンシヤフトカ-	1	13-20	B14
194200-25381	ト-リフ-ンシヤフトカ-	1	14-20	B16
194200-25400	メ-ンチイシ-シヤフト	1	13-25	B14
194200-25400	メ-ンチイシ-シヤフト	1	14-25	B16
194200-25410	1.8スライテ-イソク*P 26	1	13-26	B14
194200-25410	1.8スライテ-イソク*P 26	1	14-26	B16
194200-25420	2.3スライテ-イソク*P 17.22	1	13-27	B14
194200-25420	2.3スライテ-イソク*P 17.22	1	14-27	B16
194200-25430	メ-ンチ*P 31	1	13-29	B14
194200-25430	メ-ンチ*P 31	1	14-29	B16
194200-25440	カ- 25X30X13	1	13-30	B14
194200-25440	カ- 25X30X13	1	14-30	B16
194200-25450	ライヤ- 15.5X28X1	1	13-31	B14
194200-25450	ライヤ- 15.5X28X1	1	14-31	B16
194200-25460	ト-リフ-ンシヤフトチヨウエイシム 22	1	13-23	B14
194200-25460	ト-リフ-ンシヤフトチヨウエイシム 22	1	14-23	B16
194200-25470	ト-リフ-ンシヤフトチヨウエイシム 25	1	13-24	B14
194200-25470	ト-リフ-ンシヤフトチヨウエイシム 25	1	14-24	B16
194200-25500	カ-ンタ-シヤフト	1	13-33	B14
194200-25500	カ-ンタ-シヤフト	1	14-33	B16
194200-25510	カ-	1	13-34	B14
194200-25510	カ-	1	14-34	B16
194200-25520	メ-ル 20X25X22	1	13-36	B14
194200-25520	メ-ル 20X25X22	1	14-36	B16
194200-25530	リ-ス*P 13-18	1	13-37	B14
194200-25530	リ-ス*P 13-18	1	14-37	B16
194200-25550	0-ハイスライテ-イソク*P 16	1	13-40	B14
194200-25550	0-ハイスライテ-イソク*P 16	1	14-40	B16
194200-25560	ライヤ- 25X33X1.6	2	13-41	B14
194200-25560	ライヤ- 25X33X1.6	2	13-52	B14
194200-25560	ライヤ- 25X33X1.6	2	14-41	B16
194200-25560	ライヤ- 25X33X1.6	2	14-52	B16
194200-25570	ア-ンチ*15*ル-ハ-アリンク7204	1	13-43	B14
194200-25570	ア-ンチ*15*ル-ハ-アリンク7204	1	14-43	B16
194200-25581	ア-ンチ*15*ル-ハ-アリンク 5305	1	13-44	B14
194200-25581	ア-ンチ*15*ル-ハ-アリンク 5305	1	14-44	B16
194200-25590	カ-ンタ-シヤフトチヨウエイシム 0.1	1	13-45	B14
194200-25590	カ-ンタ-シヤフトチヨウエイシム 0.1	1	14-45	B16
194200-25600	カ-ンタ-シヤフトチヨウエイシム 0.3	1	13-46	B14
194200-25600	カ-ンタ-シヤフトチヨウエイシム 0.3	1	14-46	B16
194200-25610	カ-	1	13-38	B14
194200-25610	0-ハイリヤ*クシヨウ*P 34	1	13-42	B14
194200-25610	0-ハイリヤ*クシヨウ*P 34	1	14-42	B16
194200-26121	ア-ンチ*P 16	1	23-13	D3
194200-26130	ス*アリンク	1	23-14	D3

194200-25381 --- 194200-26130

M10 M15

部品番号順索引表

更新日 78.05.04
作成日 78.03.16

部品番号	部品名	使用数	項目 & No.	グリッドNo
194200-26312	PTOトライブシャフト	1	13- 47	B14
194200-26312	PTOトライブシャフト	1	14- 47	B16
194200-26320	PTC トライブシャフトジョイント	1	13- 48	B14
194200-26320	PTO トライブシャフトジョイント	1	14- 48	B16
194200-26331	カマ 25X32X33.2	1	13- 10	B14
194200-26331	カマ 25X32X33.2	1	14- 10	B16
194200-26340	PTOスライディングギヤ 14-19	1	13- 50	B14
194200-26340	PTCスライディングギヤ 14-19	1	14- 50	B16
194200-26350	PTO リアクシジョンギヤ 24	1	13- 53	B14
194200-26350	PTO リアクシジョンギヤ 24	1	14- 53	B16
194200-26380	PTC リアクシジョンシャフト	1	13- 56	B14
194200-26380	PTO リアクシジョンシャフト	1	14- 56	B16
194200-26390	PTO リアクシジョンギヤ 14	1	13- 57	B14
194200-26390	PTO リアクシジョンギヤ 14	1	14- 57	B16
194200-26410	P.T.O シャフト	1	13- 60	B14
194200-26410	P.T.O シャフト	1	14- 60	B16
194200-26420	P.T.O シャフトギヤ 25	1	13- 61	B14
194200-26420	P.T.O シャフトギヤ 25	1	14- 61	B16
194200-26450	カマ 30.5X37.5X20.5	1	13- 63	B14
194200-26450	カマ 30.5X37.5X20.5	1	14- 63	B16
194200-26460	シムカマ 30X40X15	1	13- 64	B14
194200-26460	シムカマ 30X40X15	1	14- 64	B16
194200-27110	メンチエンジンレハ-	1	15- 1	C2
194200-27110	メンチエンジンレハ-	1	16- 1	C4
194200-27150	メンチエンジンレハ-ノブ	1	15- 3	C2
194200-27150	メンチエンジンレハ-ノブ	1	16- 3	C4
194200-27160	チェンジレハ-スワリング	1	15- 9	C2
194200-27160	チェンジレハ-スワリング	1	16- 9	C4
194200-27181	ピッチイ カイト	1	15- 13	C2
194200-27181	ピッチイ カイト	1	16- 13	C4
194200-27310	R.1シャフト	1	15- 14	C2
194200-27310	R.1シャフト	1	16- 14	C4
194200-27320	2.3シャフト	1	15- 15	C2
194200-27320	2.3シャフト	1	16- 15	C4
194200-27330	シャフト-クサフ リング	2	15- 19	C2
194200-27330	シャフト-クサフ リング	1	15- 43	C2
194200-27330	シャフト-クサフ リング	2	16- 19	C4
194200-27330	シャフト-クサフ リング	1	16- 43	C4
194200-27330	シャフト-クサフ リング	1	16- 58	C4
194200-27350	R.1シャフト	1	15- 16	C2
194200-27350	R.1シャフト	1	16- 16	C4
194200-27360	2.3シャフト	1	15- 17	C2
194200-27360	2.3シャフト	1	16- 17	C4
194200-27510	0-ハイチェンジレハ-	2	15- 23	C2
194200-27510	0-ハイチェンジレハ-	2	16- 23	C4

194200-26312-----194200-27510

部品番号順索引表

更新日 78.05.04
作成日 78.03.16

部品番号	部品名	使用数	項目 & No.	グリッドNo
194200-27600	0-ハイシャフト	1	15- 26	C2
194200-27600	0-ハイシャフト	1	16- 26	C4
194200-27610	0-ハイシャフト	1	15- 27	C2
194200-27610	0-ハイシャフト	1	16- 27	C4
194200-27620	0-ハイシャフト-クサフ リング	1	15- 30	C2
194200-27620	0-ハイシャフト-クサフ リング	1	16- 30	C4
194200-27630	シャフト-クサフ フツシヤ	1	15- 33	C2
194200-27630	シャフト-クサフ フツシヤ	1	15- 46	C2
194200-27630	シャフト-クサフ フツシヤ	1	16- 33	C4
194200-27630	シャフト-クサフ フツシヤ	1	16- 46	C4
194200-27650	0-ハイチェンジシフター	1	15- 34	C2
194200-27650	0-ハイチェンジシフター	1	16- 34	C4
194200-27680	シフター-ストツハ	1	15- 35	C2
194200-27680	シフター-ストツハ	1	16- 35	C4
194200-27680	シフター-ストツハ	1	16- 62	C4
194200-27830	P.T.O シャフト	1	15- 40	C2
194200-27830	P.T.O シャフト	1	16- 40	C4
194200-27840	P.T.O シャフト	1	15- 41	C2
194200-27840	P.T.O シャフト	1	16- 41	C4
194200-27860	P.T.O チェンジシフター	1	15- 47	C2
194200-27860	P.T.O チェンジシフター	1	16- 47	C4
194200-27890	PTOチェンジレハ-カイト	1	15- 48	C2
194200-27890	PTOチェンジレハ-カイト	1	16- 48	C4
194200-27900	PTOチェンジレハ-カイト	1	15- 49	C2
194200-27900	PTOチェンジレハ-カイト	1	16- 49	C4
194200-31751	テフター	1	5- 37	B1
194200-31751	テフター	1	17- 2	C8
194200-31811	テフター ニオンギヤ 10	2	5- 38	B1
194200-31811	テフター ニオンギヤ 10	2	17- 3	C8
194200-31821	テフター ニオンシャフト	1	5- 39	B1
194200-31821	テフター ニオンシャフト	1	17- 4	C8
194200-31831	テフターギヤ 14	1	5- 40	B1
194200-31831	テフターギヤ 14	2	17- 5	C8
194200-31851	テフターギヤ 0.9	5	5- 41	B1
194200-31851	テフターギヤ 0.9	5	17- 6	C8
194200-31861	テフターギヤ 1.0	5	5- 42	B1
194200-31861	テフターギヤ 1.0	5	17- 7	C8
194200-31871	テフターギヤ 1.1	5	5- 43	B1
194200-31871	テフターギヤ 1.1	5	17- 8	C8
194200-31881	テフターギヤ 1.2	5	5- 44	B1
194200-31881	テフターギヤ 1.2	5	17- 9	C8
194200-31901	テフターギヤ	1	5- 45	B1
194200-31901	テフターギヤ	1	17- 10	C8
194200-31910	ライア 22.5X30X1	2	17- 11	C8
194200-31910	ライア 22.5X30X1	2	17- 29	C8

194200-27600-----194200-31910

部品番号順索引表

更新日 78.05.04
作成日 79.03.19

部品番号	部品名	使用数	項目 & No	グリッドNo
194200-31911	ライク 22.5X30X1	2	5- 46	B1
194200-31931	テ*フ*ニオンライター	2	17- 12	C8
194200-31940	テ*フ*ツクピ*ン 4	1	5- 47	B1
194200-31940	テ*フ*ツクピ*ン 4	1	17- 13	C8
194200-32100	スハ*イラ*リング*キ*P 38	1	5- 12	B1
194200-32100	スハ*イラ*リング*キ*P 38	1	17- 14	C8
194200-32110	ツツ*リ*ピ*ン 0.6X180	1	5- 50	B1
194200-32110	ツツ*リ*ピ*ン 0.6X180	1	17- 16	C8
194200-32250	テ*フ*ア*ア*リング*キ*ス	1	17- 17	C8
194200-32300	テ*フ*ア*ス*ム 0.1	1	17- 18	C8
194200-32310	テ*フ*ア*ス*ム 0.3	1	17- 19	C8
194200-32330	シ*ム 72X0.1	1	5- 51	B1
194200-32330	シ*ム 72X0.1	1	17- 20	C8
194200-32340	シ*ム 72X0.3	1	5- 52	B1
194200-32340	シ*ム 72X0.3	1	17- 21	C8
194200-32370	ア*ア*リング*キ*ス*ツ*ハ*ー	1	17- 22	C8
194200-32461	メ*タ*ル 22X27X22.5	2	17- 24	C8
194200-32510	フ*リ*ヤ*ハ*イ*フ* 6X40	2	17- 41	C8
194200-32611	リ*テ*ク*ス*ハ*ウ*シ*ン*ク* L	1	17- 33	C8
194200-32621	リ*テ*ク*ス*ハ*ウ*シ*ン*ク* R	1	17- 34	C8
194200-32630	ウ*イ*コ*ミ*キ* 8X17	8	17- 35	C8
194200-32640	リ*テ*ク*ス*ハ*ウ*シ*ン*ク* ハ*ツ*キ*ン	2	17- 36	C8
194200-32670	リ*テ*ク*ス*ハ*ウ*シ*ン*ク* カ*ハ*ー P-K	1	18- 2	C10
194200-33411	フ*ア*イ*ル*リ*タ*ク*シ*ヨ*ン*ピ*ニ*オ*ン L	1	17- 27	C8
194200-33421	フ*ア*イ*ル*リ*タ*ク*シ*ヨ*ン*ピ*ニ*オ*ン R	1	17- 28	C8
194200-33451	シ*ム*カ*ラ*ー 25X35X11	2	17- 49	C8
194200-33460	オ*イ*ル*シ*ム TC35 50 8	2	17- 50	C8
194200-34132	リ*テ*ク*ス*ハ*ウ*シ*ン*ク* シ*ヤ*ト	2	17- 52	C8
194200-34140	フ*ア*イ*ル*リ*タ*ク*シ*ヨ*ン*キ*P 52	2	17- 53	C8
194200-34200	キ*ム*ル*ア*ア*リング* 45X80X18	2	17- 58	C8
194200-34360	カ*ラ*ー 30.5X45X10	2	17- 54	C8
194200-34371	カ*ラ*ー 25X32X32.2	2	17- 55	C8
194200-34390	リ*テ*ク*ス*ハ*ウ*シ*ン*ク* フ*ツ*シ*ト	2	17- 60	C8
194200-34400	ア*ウ*リ*ト*メ 46	2	17- 56	C8
194200-34412	シ*ム*ツ*キ*O545 70 12	2	17- 59	C8
194200-34711	リ*テ*ク*ス*ハ*ウ*シ*ン*ク*	2	20- 27	C13
194200-34711	リ*テ*ク*ス*ハ*ウ*シ*ン*ク*	2	21- 24	C14
194200-34750	リ*テ*ク*ス*ハ*ウ*シ*ン*ク* 10X78	2	20- 30	C13
194200-34750	リ*テ*ク*ス*ハ*ウ*シ*ン*ク* 10X78	2	21- 27	C14
194200-34940	グ*イ*ト	1	20- 19	C13
194200-34940	グ*イ*ト	1	20- 24	C13
194200-34940	グ*イ*ト	1	21- 16	C14
194200-34940	グ*イ*ト	1	21- 21	C14
194200-34950	チ*リ*フ*	1	20- 20	C13
194200-34950	チ*リ*フ*	1	20- 25	C13

[194200-31911]-----[194200-34950]

部品番号順索引表

更新日 78.05.04
作成日 78.03.16

部品番号	部品名	使用数	項目 & No	グリッドNo
194200-34950	チ*リ*フ*	1	21- 17	C14
194200-34950	チ*リ*フ*	1	21- 22	C14
194200-34960	テ*イ*ク*キ*ル	1	20- 21	C13
194200-34960	テ*イ*ク*キ*ル	1	20- 26	C13
194200-34960	テ*イ*ク*キ*ル	1	21- 18	C14
194200-34960	テ*イ*ク*キ*ル	1	21- 23	C14
194200-35100	テ*フ*ロ*ツ*ク*カ*ム*カ*ハ*ー	1	18- 1	C10
194200-35130	テ*フ*ロ*ツ*ク*カ*ム	1	13- 6	C10
194200-35180	カ*ム*カ*ハ*ー*フ*ツ	1	18- 7	C10
194200-35250	テ*フ*ロ*ツ*ク*シ*ヤ*ト	1	18- 8	C10
194200-35271	テ*フ*ロ*ツ*ク*ク*ラ*ウ*チ	1	18- 9	C10
194200-35310	テ*フ*ロ*ツ*ク*カ*ハ*ー	1	18- 12	C10
194200-35320	テ*フ*ロ*ツ*ク*シ*ヤ*フ*リ*ン*ク*	1	18- 13	C10
194200-35330	テ*フ*ロ*ツ*ク*ク*ラ*ウ*チ*リ*ン*ク*	1	18- 16	C10
194200-35340	ライ*テ*ー 30.5X46X1.5	1	18- 14	C10
194200-35350	ライ*テ*ー 20.5X29X1.5	2	18- 15	C10
194200-35400	テ*フ*ロ*ツ*ク*ア*ーム	1	18- 19	C10
194200-35470	テ*フ*ロ*ツ*ク*ア*ーム A	1	18- 20	C10
194200-35500	テ*フ*ロ*ツ*ク*ロ*ウ*ツ*	1	18- 22	C10
194200-35510	テ*フ*ロ*ツ*ク*ロ*ウ*ツ*シ*ョ*イ*ン*ト	1	18- 23	C10
194200-35550	テ*フ*ロ*ツ*ク*ア*ーム B	1	18- 28	C10
194200-35600	テ*フ*ロ*ツ*ク*ア*ーム*リ*タ*ー*ン SP	1	18- 30	C10
194200-35610	ピ*ン 8X28	2	18- 24	C10
194200-36351	フ*レ*キ*カ*ハ*ー	1	19- 2	C11
194200-36351	フ*レ*キ*カ*ハ*ー	1	19- 45	C11
194200-36420	フ*レ*キ*カ*ハ*ー*ハ*ツ*キ*ン	2	19- 8	C11
194200-36512	フ*レ*キ*シ*ヨ*ン*フ*リ*ン*ク*	2	19- 3	C11
194200-36512	フ*レ*キ*シ*ヨ*ン*フ*リ*ン*ク*	2	19- 46	C11
194200-36551	フ*レ*キ*シ*ヨ*ン*リ*タ*ー*ン*ス*フ*リ*ン*ク*	2	19- 4	C11
194200-36551	フ*レ*キ*シ*ヨ*ン*リ*タ*ー*ン*ス*フ*リ*ン*ク*	2	19- 47	C11
194200-36571	フ*レ*キ*ト*ラ*ム	2	19- 11	C11
194200-36701	フ*レ*キ*カ*ム*シ*ヤ*フ*ト L	1	19- 5	C11
194200-36711	フ*レ*キ*カ*ム*シ*ヤ*フ*ト R	1	19- 48	C11
194200-36740	フ*レ*キ*ア*ーム シ*ョ*イ*ン*ト	2	19- 15	C11
194200-36780	U リ*ン*ク* S16	2	19- 7	C11
194200-36780	U リ*ン*ク* S16	2	19- 50	C11
194200-36790	フ*レ*キ*カ*ム*シ*ヤ*フ*ト*リ*ン*ク*	1	19- 6	C11
194200-36790	フ*レ*キ*カ*ム*シ*ヤ*フ*ト*リ*ン*ク*	1	19- 49	C11
194200-37303	フ*レ*キ*ア*ーム*シ*ョ*イ*ン*ト L	1	19- 19	C11
194200-37350	フ*レ*キ*コ*ネ*ク*タ*ー	1	19- 21	C11
194200-37390	ク*ラ*ハ*ー 8	2	19- 22	C11
194200-37401	フ*レ*キ*ア*ーム*シ*ョ*イ*ン*ト R	1	19- 20	C11
194200-37510	フ*レ*キ*ア*ーム*リ*タ*ー*ン*ス*フ*リ*ン*ク*	1	7- 34	06
194200-37510	フ*レ*キ*ア*ーム*リ*タ*ー*ン*ス*フ*リ*ン*ク*	1	8- 34	07
194200-37510	フ*レ*キ*ア*ーム*リ*タ*ー*ン*ス*フ*リ*ン*ク*	1	9- 34	08

[194200-34950]-----[194200-37510]

M8

M15

部品番号順索引表

更新日 78.05.04
作成日 78.03.16

部品番号	部 品 名	使 用 数	項目 & No	グリッドNo
194200-37510	フレキブル*リターン*リンク	1	10-34	B9
194200-37510	フレキブル*リターン*リンク	2	19-26	C11
194200-37550	フレキブル*シフト	1	19-27	C11
194200-37600	ライター 26X36X2.3	3	19-31	C11
194200-37620	ライター 26X36X1	1	19-32	C11
194200-37652	フレキブル*ロツクレハ*	1	19-33	C11
194200-37690	ロツクレハ*リターン*リンク	1	19-34	C11
194200-37740	フレキブル*フロント ショイント	2	19-37	C11
194200-37770	フレキブル*	2	19-38	C11
194200-37780	LSサツト 8	2	19-39	C11
194200-37800	ヒン 8X17.5	2	7-38	B6
194200-37800	ヒン 8X17.5	2	8-38	B7
194200-37800	ヒン 8X17.5	2	9-38	B8
194200-37800	ヒン 8X17.5	2	10-38	B9
194200-37810	ヒン 8X20.5	2	19-16	C11
194200-37810	ヒン 8X20.5	2	19-41	C11
194200-42102	1アツシリンダ*ケース	1	22-1	O1
194200-42150	シリンダ*ケース*ハ*ツキ	1	22-5	O1
194200-42171	シリンダ*ケース*ア*ロツク	1	22-6	O1
194200-42180	ツツ*リセン 0.6X220	1	7-43	B6
194200-42180	ツツ*リセン 0.6X220	1	8-43	B7
194200-42180	ツツ*リセン 0.6X220	1	9-43	B8
194200-42180	ツツ*リセン 0.6X220	1	10-43	B9
194200-42180	ツツ*リセン 0.6X220	1	22-9	O1
194200-43110	シリンダ*ハ*イフ*	1	22-29	O1
194200-43121	シリンダ*ハ*ツク*	1	22-11	O1
194200-43140	O リンク* S63	1	22-13	O1
194200-43161	フレック* 18	1	22-14	O1
194200-43211	コントロール*ハ*フ*セツト*ホ*ト	1	22-32	O1
194200-43220	コントロール*ハ*フ*セツト*ホ*ト	1	22-33	O1
194200-43230	シー*ル*ワ*ツ*シ* W12	1	22-68	O1
194200-43300	1アツヒ*ストン	1	22-36	O1
194200-43411	1アツヒ*ストン*ロツク	1	22-38	O1
194200-44111	リフト*クランク	1	22-39	O1
194200-44151	リフト*クランク*ヒン	1	22-40	O1
194200-44170	リフト*クランク*セツト*ホ*ト	1	22-43	O1
194200-44210	リフト*クランク*シフト	1	22-45	O1
194200-44250	Oツク*フ*ツシ 35X30	1	22-46	O1
194200-44260	Oツク*フ*ツシ 30X30	1	22-47	O1
194200-44280	ライター 33.5X45X1	2	22-48	O1
194200-44411	リフト*ア*ム L	1	22-51	O1
194200-44421	リフト*ア*ム H	1	22-52	O1
194200-45130	ホ*テ*	1	23-2	O3
194200-45150	ア*シ*ア*ク*タ*	1	23-3	O3
194200-45200	ストツク*リンク*	1	23-4	O3

194200-37510 --- 194200-45200

部品番号順索引表

更新日 78.05.04
作成日 78.03.16

部品番号	部 品 名	使 用 数	項目 & No	グリッドNo
194200-45260	スワ*リンク*	1	23-9	O3
194200-45270	フレック*	1	23-11	O3
194200-46110	スロ*リ*ン*ク*ラ*ク* 16	1	23-12	O3
194200-46150	O リンク* S12.5	1	23-15	O3
194200-46410	セツト*ハ*フ*シ*ト	1	22-16	O1
194200-46420	セツト*ハ*フ*スワ*リンク*	1	22-17	O1
194200-46450	セツト*ハ*フ*フレック* 16	1	22-20	O1
194200-46520	ストツク*ハ*フ*シ*ト	1	22-22	O1
194200-46531	ストツク*ハ*フ* A	1	22-23	O1
194200-46540	ストツク*ハ*フ*カ*イ*ト*	1	22-24	O1
194200-46550	O リンク* S16	2	22-25	O1
194200-46560	ストツク*ハ*フ* B	1	22-26	O1
194200-47112	1アツコ*ト*ロ*ハ*	1	23-18	O3
194200-47180	コントロール*ハ*フ* ライター	1	23-20	O3
194200-47190	O リンク* S12	1	23-22	O3
194200-47210	1アツコ*ト*ロ*ハ*	1	23-23	O3
194200-47220	セツト*ホ*ト 6X30	1	23-24	O3
194200-47310	Oツク*スワ*リンク*ホ*ト	1	23-26	O3
194200-47330	Oツク*スワ*リンク*	1	23-27	O3
194200-47350	Oツク*スワ*リンク*カ*ハ*	1	23-29	O3
194200-47360	Oツク*スワ*リンク*カ*ハ* - ハ*ツキ	1	23-30	O3
194200-47510	オート*リ*タ*ン*ロツク*ホ*ト	1	22-55	O1
194200-47550	オート*リ*タ*ン*ホ*ト*ヒ*ン	1	22-58	O1
194200-47610	オート*リ*タ*ン*ロツク*	1	22-60	O1
194200-47620	オート*リ*タ*ン*ストツク*	2	22-62	O1
194200-48110	テ*イ*ツ*チ*フ* A	1	24-1	O4
194200-48210	コウ*ツ*チ*フ*	1	24-6	O4
194200-48570	ホ*ス*ス*ア*フ*ア* A	1	24-10	O4
194200-48810	シ*ヒ*リ*ク*リ*ツ*フ* HV32	2	24-12	O4
194200-48820	チ*フ*ク*ラ*ン*ク*	1	24-13	O4
194200-48911	ホ*イ*ル*フ*イ*ル*	1	24-15	O4
194200-48921	ホ*イ*ル*フ*イ*ル*ホ*ツ*キ	1	24-16	O4
194200-48930	グ*ロ*メ*ツ* 22	1	24-19	O4
194200-51130	フ*ラ*ツ*シ*ト*ラ*ン*ク*ホ*ト*	2	25-19	O7
194200-51162	ホ*イ*ス*ツ*リ*ト*ホ*ツ*キ	1	25-39	O7
194200-51201	ハ*ツ*チ*リ*フ*ラ*ス*コ*ト*	1	25-10	O7
194200-51211	ハ*ツ*チ*リ*フ*ラ*ス*コ*ト*	1	25-11	O7
194200-51301	ハ*ツ*チ*リ* NS402L	1	25-4	O7
194200-51351	ハ*ツ*チ*リ*カ*ハ*	1	25-5	O7
194200-51400	ハ*ツ*チ*リ*ト*メ*ホ*ト	2	25-6	O7
194200-51440	ハ*ツ*チ*リ*ク*ツ*シ*ョ*ン*コ*ム	1	25-9	O7
194200-52210	ヒ*ー*ス*ホ*ツ*ク*ス	1	25-30	O7
194200-52220	イ*フ*ヒ*ー*ス* SA	3	25-31	O7
194200-52230	イ*フ*ヒ*ー*ス* 10A	6	25-32	O7
194200-52240	イ*フ*ヒ*ー*ス* 15A	3	25-33	O7

194200-45260 --- 194200-52240

M7 M15

部品番号順索引表

※新目 78.05.04
作成日 78.03.16

部品番号	部 品 名	使 用 数	項目 & No	グリッドNo
194200-53400	テ*ンキユウ	2	25- 21	07
194200-55470	コ*ートカハ*	1	25- 40	07
194200-56400	クランフ*	1	25- 3	07
194200-57210	ク*ロメツト 6	1	25- 22	07
194200-61220	ネ*ンネツウラハ*リ マI	1	26- 5	08
194200-61220	ネ*ンネツウラハ*リ マI	1	27- 5	010
194200-61220	ネ*ンネツウラハ*リ マI	1	28- 5	012
194200-61220	ネ*ンネツウラハ*リ マI	1	29- 5	014
194200-61230	ネ*ンネツウラハ*リ ヒタ*リ	1	26- 6	08
194200-61230	ネ*ンネツウラハ*リ ヒタ*リ	1	27- 6	010
194200-61230	ネ*ンネツウラハ*リ ヒタ*リ	1	28- 6	012
194200-61230	ネ*ンネツウラハ*リ ヒタ*リ	1	29- 6	014
194200-61240	ネ*ンネツウラハ*リ ミキ*	1	26- 7	08
194200-61240	ネ*ンネツウラハ*リ ミキ*	1	27- 7	010
194200-61240	ネ*ンネツウラハ*リ ミキ*	1	28- 7	012
194200-61240	ネ*ンネツウラハ*リ ミキ*	1	29- 7	014
194200-61250	ネ*ンネツウラハ*リ ミキ*	1	26- 8	08
194200-61250	ネ*ンネツウラハ*リ ミキ*	1	27- 8	010
194200-61250	ネ*ンネツウラハ*リ ミキ*	1	28- 8	012
194200-61250	ネ*ンネツウラハ*リ ミキ*	1	29- 8	014
194200-61260	ネ*ンネツ シテンハ*ン	2	26- 17	08
194200-61260	ネ*ンネツ シテンハ*ン	2	27- 17	010
194200-61260	ネ*ンネツ シテンハ*ン	2	28- 17	012
194200-61260	ネ*ンネツ シテンハ*ン	2	29- 17	014
194200-61450	ネ*ンネツ フツク	2	26- 25	08
194200-61450	ネ*ンネツ フツク	2	27- 25	010
194200-61450	ネ*ンネツ フツク	2	28- 25	012
194200-61450	ネ*ンネツ フツク	2	29- 25	014
194200-61490	フツクハ*ネ	2	26- 26	08
194200-61490	フツクハ*ネ	2	27- 26	010
194200-61490	フツクハ*ネ	2	28- 26	012
194200-61490	フツクハ*ネ	2	29- 26	014
194200-61521	ダ*ツシ1ネ*ート*	1	26- 30	08
194200-61521	ダ*ツシ1ネ*ート*	1	27- 30	010
194200-61521	ダ*ツシ1ネ*ート*	1	28- 30	012
194200-61521	ダ*ツシ1ネ*ート*	1	29- 30	014
194200-61550	ダ*ツシ1ネ*ート* フチコム	1	26- 31	08
194200-61550	ダ*ツシ1ネ*ート* フチコム	1	27- 31	010
194200-61550	ダ*ツシ1ネ*ート* フチコム	1	28- 31	012
194200-61550	ダ*ツシ1ネ*ート* フチコム	1	29- 31	014
194200-62101	フインダ* L	1	30- 1	016
194200-62101	フインダ* L	1	31- 1	E1
194200-62111	フインダ* R	1	30- 3	016
194200-62111	フインダ* R	1	31- 3	E1
194200-62330	フインダ* フラゲツト L	1	30- 9	016

194200-53400 --- 194200-62330

部品番号順索引表

※新目 78.05.04
作成日 78.03.16

部品番号	部 品 名	使 用 数	項目 & No	グリッドNo
194200-62300	フインダ* フラゲツト L	1	31- 10	E1
194200-62311	フインダ* フラゲツト R	1	30- 10	016
194200-62311	フインダ* フラゲツト R	1	31- 11	E1
194200-62401	アシストハ*	2	30- 14	016
194200-62401	アシストハ*	2	31- 15	E1
194200-62511	ステツフ* L	1	30- 22	016
194200-62511	ステツフ* L	1	31- 23	E1
194200-62512	ステツフ* R	1	30- 23	016
194200-62512	ステツフ* R	1	31- 24	E1
194200-63140	シートクツシヨシ	2	30- 33	016
194200-63140	シートクツシヨシ	2	31- 34	E1
194200-63180	シートヒンシ*ヒ*ン 8X165	1	30- 35	016
194200-63180	シートヒンシ*ヒ*ン 8X165	1	31- 36	E1
194200-63210	シートフ*ラゲツト	1	30- 38	016
194200-63210	シートフ*ラゲツト	1	31- 39	E1
194200-63301	クツシヨシフ*レート	1	30- 43	016
194200-63301	クツシヨシフ*レート	1	31- 44	E1
194200-63310	フ*リ-サ*ハ*イフ*サ*ハ*ツケン	1	30- 36	016
194200-63310	フ*リ-サ*ハ*イフ*サ*ハ*ツケン	1	31- 37	E1
194200-64150	ハ*ツクミラ-ステー	1	26- 45	08
194200-64150	ハ*ツクミラ-ステー	1	27- 45	010
194200-64150	ハ*ツクミラ-ステー	1	28- 45	012
194200-64150	ハ*ツクミラ-ステー	1	29- 45	014
194200-64720	サイト*マ-ク	2	26- 15	08
194200-64720	サイト*マ-ク	2	27- 15	010
194200-64720	サイト*マ-ク	2	28- 15	012
194200-64720	サイト*マ-ク	2	29- 15	014
194200-65100	ステアリツク*ネイロマ-ク	1	6- 8	03
194200-65150	ネイロメイト	1	7- 4	06
194200-65170	ネイロメイト	1	9- 4	08
194200-65200	トリアツカイチ1ウイメイハ*ン	1	7- 6	06
194200-65200	トリアツカイチ1ウイメイハ*ン	1	9- 6	08
194200-65200	トリアツカイチ1ウイメイハ*ン	1	10- 6	09
194200-65330	ミツシヨシ1ウイメイハ*ン	1	11- 24	010
194200-65320	ネイロメイト	1	7- 5	06
194200-65320	ネイロメイト	1	9- 5	08
194200-65440	フ*ロツクメイト	1	30- 7	016
194200-65440	フ*ロツクメイト	1	31- 8	E1
194200-65470	ネ-ムフ*レート L	1	28- 3	012
194200-65460	ネ-ムフ*レート R	1	28- 4	012
194200-65501	ネ-ムフ*レート L	1	26- 3	08
194200-65511	ネ-ムフ*レート R	1	26- 4	08
194200-65610	ヒラゲツト 5	2	26- 10	08
194200-65610	ヒラゲツト 5	2	27- 10	010

194200-62300 --- 194200-65610

部品番号順索引表

更新日 78.05.04
作成日 78.03.16

部品番号	部品名	使用数	項目 & No.	グリッドNo
194200-65610	ヒラナツト 5	2	28- 10	D12
194200-65610	ヒラナツト 5	2	29- 10	D14
194200-65650	コクヘンソクメイハ ^ン	1	30- 6	D16
194200-65650	コクヘンソクメイハ ^ン	1	31- 6	E1
194200-65660	フロントPTD メイハ ^ン	1	31- 7	E1
194200-65670	PTD ヘンソクメイハ ^ン	1	15- 50	C2
194200-65670	PTD ヘンソクメイハ ^ン	1	16- 50	C4
194200-65690	スロ-リター-ンハ ^ル フ ^メ イハ ^ン	1	30- 4	D16
194200-65690	スロ-リター-ンハ ^ル フ ^メ イハ ^ン	1	31- 4	E1
194200-65700	シムヘンソクメイハ ^ン	1	15- 4	C2
194200-65700	シムヘンソクメイハ ^ン	1	16- 4	C4
194200-65750	ストツフ ^ハ ル ^フ メ ^イ ハ ^ン	1	11- 19	B10
194200-65750	ストツフ ^ハ ル ^フ メ ^イ ハ ^ン	1	12- 19	B11
194200-65800	コツタンコ ^ウ カクシヨウヒヨク	1	7- 10	B6
194200-65800	コツタンコ ^ウ カクシヨウヒヨク	1	9- 10	B8
194200-75411	リター-ビツチコンフ ^リ ート	1	32- 1	E4
194200-75502	ロー-リングベシ ^ン	2	32- 4	E4
194200-75530	リター-ビツチベシ ^ン	1	32- 7	E4
194200-82100	フ ^ラ イ ^ド 200	1	33- 7	E5
194200-82150	サシカ ^イ ネシ ^マ フ ^シ 6X100	1	33- 9	E5
194210-00050	カタシキ ^ニ ン ^テ イハ ^ン コ ^ウ ヒヨク	1	8- 7	B7
194210-00050	カタシキ ^ニ ン ^テ イハ ^ン コ ^ウ ヒヨク	1	10- 7	B9
194210-11100	フロントア ^ク ス ^ル フ ^ラ ンシ ^ン	1	4- 1	A15
194210-12850	テ ^ィ ス ^ク キ ^イ ル 4JA-12	1	21- 5	C14
194210-12850	テ ^ィ ス ^ク キ ^イ ル 4JA-12	1	21- 10	C14
194210-13212	ベシ ^ン ター-ベシ ^ン	1	3- 4	A14
194210-13212	ベシ ^ン ター-ベシ ^ン	1	4- 4	A15
194210-13250	ミツ ^ツ キ ^ヒ ク ^ワ ツ ^ト 16	1	3- 7	A14
194210-13250	ミツ ^ツ キ ^ヒ ク ^ワ ツ ^ト 16	1	4- 5	A15
194210-13320	フ ^ラ ンシ ^ン フ ^ラ ンシ ^ン	1	5- 2	B1
194210-13350	スリ-フ ^ラ ンシ ^ン	1	5- 3	B1
194210-13360	フ ^ラ ンシ ^ン フ ^ラ ンシ ^ン	1	5- 4	B1
194210-13370	ク ^ロ ス ^シ ヨ ^イ ント	2	5- 5	B1
194210-13380	ニ-ト ^ル ハ ^ル ア ^リ ンク ^ス	8	5- 6	B1
194210-13410	フ ^ラ ンシ ^ン フ ^ラ ンシ ^ン	1	5- 9	B1
194210-13420	フ ^ラ ンシ ^ン フ ^ラ ンシ ^ン	1	5- 10	B1
194210-13430	ベツ ^ツ インク ^ス フ ^ラ ンシ ^ン A	1	5- 13	B1
194210-13451	フ ^ラ ンシ ^ン フ ^ラ ンシ ^ン	1	5- 17	B1
194210-13461	シ ^ツ フ ^ト カハ ^ル サ ^キ -9B	1	5- 22	B1
194210-13490	キ-ス ^ハ ント ^ス	1	5- 14	B1
194210-13512	フロントア ^ク ス ^ル フ ^ラ ンシ ^ン	1	4- 8	A15
194210-13520	メ ^タ ル 22X28X22	2	4- 9	A15
194210-13530	ライ ^{ター} 22.5X34X2	2	4- 10	A15
194210-13540	フロントア ^ク ス ^ル フ ^ラ ンシ ^ン ハ ^ル ツ ^キ ン L	1	4- 11	A15
194210-13551	フロントア ^ク ス ^ル フ ^ラ ンシ ^ン ハ ^ル ツ ^キ ン R	1	4- 12	A15

194200-65610-----194210-13551

部品番号順索引表

更新日 78.05.04
作成日 78.03.16

部品番号	部品名	使用数	項目 & No.	グリッドNo
194210-13561	フ ^ラ ンシ ^ン 10	1	4- 14	A15
194210-13570	フロントア ^ク ス ^ル フ ^ラ ンシ ^ン	1	4- 18	A15
194210-13590	オイルシ-ル TC30 45 8	1	5- 30	B1
194210-13610	フロントア ^ク ス ^ル L	1	4- 24	A15
194210-13621	フロントア ^ク ス ^ル R	1	4- 25	A15
194210-13740	フロントア ^ク ス ^ル フ ^ラ ンシ ^ン PK	2	4- 26	A15
194210-13813	ア ^ツ ハ ^ル -フ ^ラ ンシ ^ン フ ^ラ ンシ ^ン	2	4- 70	A15
194210-13822	ロー-フロントフ ^ラ ンシ ^ン	2	4- 35	A15
194210-13831	メ ^タ ル 22X25X50	2	4- 71	A15
194210-13841	オイルシ-ル 100X120X12	2	4- 38	A15
194210-13901	ベシ ^ン ター-ベシ ^ン	2	4- 39	A15
194210-13930	フロントフ ^ラ ンシ ^ン フ ^ラ ンシ ^ン	2	4- 44	A15
194210-13940	フロントフ ^ラ ンシ ^ン フ ^ラ ンシ ^ン	2	4- 45	A15
194210-13950	フロントフ ^ラ ンシ ^ン フ ^ラ ンシ ^ン	2	4- 40	A15
194210-13960	ライ ^{ター} 22X34X1	2	5- 66	B1
194210-13970	シ ^ム 22X34X0.5	1	5- 68	B1
194210-14100	ス ^リ イ ^ラ ル ヒ ^ト ニ ^ン シ ^ト フ ^ト	1	5- 25	B1
194210-14121	ユニ ^バ -サ ^ル フ ^ラ ンシ ^ン	1	5- 32	B1
194210-14210	サ-キ ^リ ー-リング ^ス 25	2	5- 56	B1
194210-14230	ハ ^ル ツ ^キ 14	2	5- 58	B1
194210-14251	ベシ ^ン ター-ベシ ^ン	2	5- 59	B1
194210-14260	ニ-ト ^ル ハ ^ル ア ^リ ンク ^ス 28X33X16	4	5- 60	B1
194210-14270	イン ^テ ー-カラ- 22X28X33	2	5- 61	B1
194210-14280	ライ ^{ター} 22X41X2.5	4	5- 62	B1
194210-14290	ベシ ^ン ター-ベシ ^ン 0.1	4	5- 63	B1
194210-14300	ス ^ラ スト ^ル ア ^リ ンク ^ス 51105	2	5- 64	B1
194210-14310	カラ- 22X25X10	2	5- 65	B1
194210-14350	フロントア ^ク ス ^ル フ ^ラ ンシ ^ン	2	21- 13	C14
194210-14400	シ-ル ^リ ンク ^ス 35X40X17	2	5- 70	B1
194210-14410	ライ ^{ター} 30X42X2	2	5- 71	B1
194210-14420	ハ ^ル ツ ^キ 27	2	5- 72	B1
194210-14450	フロントア ^ク ス ^ル フ ^ラ ンシ ^ン 0.1	4	4- 22	A15
194210-14460	フロントア ^ク ス ^ル フ ^ラ ンシ ^ン 0.2	4	4- 23	A15
194210-14511	ア ^ツ ク ^ル ア ^ル ム L	1	4- 48	A15
194210-14521	ア ^ツ ク ^ル ア ^ル ム R	1	4- 49	A15
194210-14551	ベシ ^ン ター 12X50	2	4- 67	A15
194210-21103	フ ^ラ ンシ ^ン フ ^ラ ンシ ^ン	1	8- 2	B7
194210-21103	フ ^ラ ンシ ^ン フ ^ラ ンシ ^ン	1	10- 2	B9
194210-24110	ミツ ^ツ ヨ ^ン ケ ^ー ス ^{タイ}	1	12- 2	B11
194210-24400	ミツ ^ツ ヨ ^ン ケ ^ー ス ^{タイ}	1	12- 30	B11
194210-25240	オイルシ-ル TC20 35 7	1	14- 73	B16
194210-25540	フ ^ラ ンシ ^ン フ ^ラ ンシ ^ン	1	14- 38	B16
194210-26100	フロントPTDフ ^ラ ンシ ^ン	1	14- 69	B16
194210-26110	カラ- 20.5X25X40	1	14- 70	B16
194210-26120	フロントPTDライ ^{ター} インク ^ス P29	1	14- 71	B16

194210-13561-----194210-26120

19 部品番号順索引表

更新日 78.05.04
作成日 78.03.16

部品番号	部品名	使用数	項目 & No.	グリッドNo
194210-26130	Λ*アリンク*リテー	1	14- 72	B16
194210-27550	レハ*ニキ*リ	1	16- 53	C4
194210-27701	フロントPTOシフトレハ*	1	16- 52	C4
194210-27750	フロントPTO*クシフト	1	16- 55	C4
194210-27760	フロントPTOシフト*ク	1	16- 56	C4
194210-27780	フロントPTOシフト* シフト*	1	16- 61	C4
194210-65150	*タイメイ*ハ*ン	1	8- 4	B7
194210-65170	*タイメイ*ハ*ン	1	10- 4	B9
194210-65300	ミツシヨウチ*ク1*メイ*ハ*ン	1	12- 24	B11
194210-65310	フロント*ク*シフト*ク1*メイ*ハ*ン	1	4- 33	A15
194210-65320	*タイ*ク*シフト*メイ*ハ*ン	1	8- 5	B7
194210-65320	*タイ*ク*シフト*メイ*ハ*ン	1	10- 5	B9
194210-65470	*ネム*フ*レート L	1	29- 3	D14
194210-65480	*ネム*フ*レート R	1	29- 4	D14
194210-65502	*ネム*フ*レート R	1	27- 3	D10
194210-65512	*ネム*フ*レート R	1	27- 4	D10
194210-65750	コツタン*コ*ウカク*シヨウ*ヒヨウ	1	8- 10	B7
194210-65750	コツタン*コ*ウカク*シヨウ*ヒヨウ	1	10- 10	B9
194262-35281	*テ* フロント*ク*シフト*ク* P15	1	18- 10	C10
194262-35291	*テ* フロント*ク*シフト*ク* P15	1	18- 11	C10
194262-48120	*テイ*アツ*チ*フ* B コン*フ*リート	1	24- 5	D4
194262-51102	*メン*ソ*フ*イ*ハ*ン*ネ*ス	1	25- 2	D7
194262-53050	*ハ*ツ*ト*ラン*フ*ン コン*フ*リート	2	25- 13	D7
194262-53080	*テ*ン*キ*ク 12V25W	2	25- 14	D7
194262-61240	フロント *ク*リ*ル	1	26- 12	D8
194262-61240	フロント *ク*リ*ル	1	27- 12	D12
194262-61240	フロント *ク*リ*ル	1	29- 12	D14
194262-61330	*ネ*ン*ネツ*ト*アツ*ハ*ハ*ネ*ル	1	26- 11	D8
194262-61330	*ネ*ン*ネツ*ト*アツ*ハ*ハ*ネ*ル	1	27- 11	D10
194262-61330	*ネ*ン*ネツ*ト*アツ*ハ*ハ*ネ*ル	1	28- 11	D12
194262-61330	*ネ*ン*ネツ*ト*アツ*ハ*ハ*ネ*ル	1	29- 11	D14
194262-61350	フロント*イン*フ*レ*ム	1	26- 9	D8
194262-61350	フロント*イン*フ*レ*ム	1	27- 9	D10
194262-61350	フロント*イン*フ*レ*ム	1	28- 9	D12
194262-61350	フロント*イン*フ*レ*ム	1	29- 9	D14
194263-14200	フロント ト*ライ*フ*シ*フト	2	5- 55	B1
194310-65720	*キ*ス*イ*ツ*チ*メイ*ハ*ン	1	26- 35	D8
194310-65720	*キ*ス*イ*ツ*チ*メイ*ハ*ン	1	27- 35	D10
194310-65720	*キ*ス*イ*ツ*チ*メイ*ハ*ン	1	28- 35	D12
194310-65720	*キ*ス*イ*ツ*チ*メイ*ハ*ン	1	29- 35	D14
194340-61100	*ネ*ン*ネツ*ト	1	26- 2	D8
194340-61100	*ネ*ン*ネツ*ト	1	27- 2	D10
194340-61100	*ネ*ン*ネツ*ト	1	28- 2	D12
194340-61100	*ネ*ン*ネツ*ト	1	29- 2	D14

194210-26130 194340-61100

20 部品番号順索引表

更新日 78.05.04
作成日 78.03.16

部品番号	部品名	使用数	項目 & No.	グリッドNo
194460-59060	*ネ*ス*ハ*ン*ト*	2	2- 23	A11
194730-57241	ミツ*ツ*キ*ア*ツ* 11	1	3- 10	A14
194730-57241	ミツ*ツ*キ*ア*ツ* 11	1	3- 17	A14
194730-57241	ミツ*ツ*キ*ア*ツ* 11	1	4- 54	A15
194730-57241	ミツ*ツ*キ*ア*ツ* 11	1	4- 61	A15
194730-57241	ミツ*ツ*キ*ア*ツ* 11	2	6- 16	B3
194730-57411	*ク*リ*ス*ニ*ツ*フ*ル	1	3- 12	A14
194730-57411	*ク*リ*ス*ニ*ツ*フ*ル	1	3- 19	A14
194730-57411	*ク*リ*ス*ニ*ツ*フ*ル	1	4- 56	A15
194730-57411	*ク*リ*ス*ニ*ツ*フ*ル	1	4- 63	A15
194730-57411	*ク*リ*ス*ニ*ツ*フ*ル	2	6- 18	B3
194740-73450	1*ア*ツ*リ*フ*ト*シ*シ*メイ*ハ*ン	1	30- 5	D16
194740-73450	1*ア*ツ*リ*フ*ト*シ*シ*メイ*ハ*ン	1	31- 5	E1
194990-22830	6*カ*ク*ア*ツ* M17	1	3- 13	A14
194990-22830	6*カ*ク*ア*ツ* M17	1	4- 58	A15
194990-22840	6*カ*ク*ア*ツ* M17	1	3- 14	A14
194990-22840	6*カ*ク*ア*ツ* M17	1	4- 59	A15
195140-10310	0-タ*リ-ゲ*ス*チ*ク*1*フ*レート	1	38- 12	E13
195140-10320	*ツ*ハ*イ*レ*ツ*フ*レート	1	38- 13	E13
195140-10330	*ネ*ム*ハ*リ*ツ*フ*メイ*ハ*ン	1	38- 29	E13
195140-10350	*キ*ト*ケ*ス*チ*ク*1*フ*レート	1	35- 20	E9
195140-10350	*キ*ト*ケ*ス*チ*ク*1*フ*レート	1	41- 11	E16
195140-10370	0-タ*リ-ゲ*ス*チ*ク*1*フ*レート	1	36- 12	E10
195140-10370	0-タ*リ-ゲ*ス*チ*ク*1*フ*レート	1	37- 12	E12
195140-10370	0-タ*リ-ゲ*ス*チ*ク*1*フ*レート	1	43- 51	F3
195140-10401	0-タ*リ*ト*リ*ツ*フ*レート	1	38- 10	E13
195140-10401	0-タ*リ*ト*リ*ツ*フ*レート	1	39- 10	E14
195140-10401	0-タ*リ*ト*リ*ツ*フ*レート	1	43- 22	F3
195140-10410	0-タ*リ*コ*チ*フ*レート	1	38- 11	E13
195140-10410	0-タ*リ*コ*チ*フ*レート	1	39- 11	E14
195140-10410	0-タ*リ*コ*チ*フ*レート	1	44- 3	F5
195140-10450	コ*ク*シ*ン*フ*レート	1	40- 8	E15
195140-10450	コ*ク*シ*ン*フ*レート	1	44- 16	F5
195140-12050	0-タ*リ-ゲ*ス*チ*ク*1*フ*レート	1	35- 2	E9
195140-12070	*イ*コ*ウ*ヒ*ン 12X30	2	35- 3	E9
195140-12070	*イ*コ*ウ*ヒ*ン 12X30	2	41- 2	E16
195140-12100	*キ*ト*ケ*ス*カ*ハ*ン	1	35- 12	E9
195140-12110	*キ*ト*ケ*ス*カ*ハ*ン *ハ*ツ*キ	1	35- 13	E9
195140-12150	*ア*ワ*ラ*フ*30 フ*レート	1	35- 18	E9
195140-12150	*ア*ワ*ラ*フ*30 フ*レート	1	41- 8	E16
195140-12200	0-タ*リ-ゲ*ス*チ*ク*1*フ*レート	1	35- 8	E9
195140-12351	0-タ*リ ト*ライ*フ*ヒ*ニ*ソ*ン 21	1	35- 24	E9
195140-12370	0 リン*ツ* S56	1	35- 25	E9
195140-12380	シ*ル*キ*ア*ツ* 56	1	35- 26	E9
195140-12400	シ*ル*カ*ラ- 92x110x16	1	35- 29	E9

194460-59060 195140-12400

部品番号順索引表

更新日 78.05.04
作成日 78.03.16

部品番号	部 品 名	使用数	項目 & No	グリッドNo
195140-12410	オイルシール TC70 92 12	1	35- 30	E9
195140-12420	シム 96X108X0.1	2	35- 33	E9
195140-12430	シム 96X108X0.3	1	35- 34	E9
195140-12450	O-ワッシャー 38	1	35- 35	E9
195140-12470	シム 42.5X55X0.1	1	35- 37	E9
195140-12480	シム 42.5X55X0.3	1	35- 38	E9
195140-12550	O-ワッシャー 22	1	35- 22	E9
195140-13210	フアイバースパ ロケツト 18	1	36- 25	E10
195140-13300	O-ワッシャー	1	36- 1	E10
195140-13500	O-ワッシャー	1	36- 2	E10
195140-13500	O-ワッシャー	1	37- 2	E12
195140-13540	O-ワッシャー ハツキ	1	36- 3	E10
195140-13540	O-ワッシャー ハツキ	1	37- 3	E12
195140-13540	O-ワッシャー ハツキ	1	41- 21	E16
195140-13550	フアラフ30 フレトツキ	1	36- 10	E10
195140-13550	フアラフ30 フレトツキ	1	37- 10	E12
195140-13550	フアラフ30 フレトツキ	1	43- 49	F3
195140-13600	O-ワッシャー	1	36- 5	E10
195140-13600	O-ワッシャー	1	37- 5	E12
195140-13600	O-ワッシャー	1	41- 27	E16
195140-13610	O-ワッシャー ロケツト 11	1	36- 14	E10
195140-13610	O-ワッシャー ロケツト 11	1	37- 14	E12
195140-13620	ナラ 30X40X12	3	36- 15	E10
195140-13620	ナラ 30X40X12	3	37- 15	E12
195140-13620	ナラ 30X40X12	3	41- 29	E16
195140-13641	シムナラ 30X40X12	1	36- 16	E10
195140-13641	シムナラ 30X40X12	1	37- 16	E12
195140-13641	シムナラ 30X40X12	2	41- 30	E16
195140-13660	オイルシール TC40 62 8	1	13- 65	B14
195140-13660	オイルシール TC40 62 8	1	14- 65	B16
195140-13660	オイルシール TC40 62 8	1	36- 17	E10
195140-13660	オイルシール TC40 62 8	1	37- 17	E12
195140-13660	オイルシール TC40 62 8	1	41- 31	E16
195140-13700	シム 30X40X0.1	1	36- 20	E10
195140-13700	シム 30X40X0.1	1	37- 20	E12
195140-13700	シム 30X40X0.1	1	41- 34	E16
195140-13710	シム 30X40X0.3	1	36- 21	E10
195140-13710	シム 30X40X0.3	1	37- 21	E12
195140-13710	シム 30X40X0.3	1	41- 35	E16
195140-13780	フィン 630X70	1	36- 22	E10
195140-13780	フィン 630X70	1	37- 22	E12
195140-13790	O-ワッシャー	1	36- 23	E10
195140-13790	O-ワッシャー	1	37- 23	E12
195140-13800	O-ワッシャー	1	36- 24	E10
195140-13820	ナラ 35.7X42.7X6.5	2	36- 26	E10

195140-12410-195140-13820

部品番号順索引表

更新日 78.05.04
作成日 78.03.16

部品番号	部 品 名	使用数	項目 & No	グリッドNo
195140-14200	ワッシャー L	1	36- 28	E10
195140-14210	ワッシャー R	1	36- 29	E10
195140-14250	ワッシャー	2	36- 38	E10
195140-14300	ワッシャー	2	36- 44	E10
195140-14402	O-ワッシャー L	1	36- 42	E10
195140-14412	O-ワッシャー R	1	36- 43	E10
195140-14800	ナット 12X345	2	36- 45	E10
195140-14850	ナット 10X28-15	2	36- 54	E10
195140-14900	ワッシャー	9	36- 49	E10
195140-14900	ワッシャー	11	42- 17	F2
195140-14910	ワッシャー	9	36- 50	E10
195140-14910	ワッシャー	10	37- 37	E12
195140-14910	ワッシャー	11	42- 18	F2
195140-14921	ワッシャー	3	36- 47	E10
195140-14931	ワッシャー	3	36- 48	E10
195140-14941	ワッシャー	1	36- 51	E10
195140-14951	ワッシャー	1	36- 52	E10
195140-15020	O-ワッシャー	1	38- 43	E13
195140-15020	O-ワッシャー	1	39- 43	E14
195140-15020	O-ワッシャー	1	44- 45	F5
195140-15051	O-ワッシャー	1	38- 1	E13
195140-15051	O-ワッシャー	1	39- 1	E14
195140-15051	O-ワッシャー	1	44- 6	F5
195140-15070	ワッシャー 10X30	1	38- 2	E13
195140-15070	ワッシャー 10X30	1	39- 2	E14
195140-15070	ワッシャー 10X30	1	44- 7	F5
195140-15140	ワッシャー 12X40	2	38- 5	E13
195140-15140	ワッシャー 12X40	2	39- 5	E14
195140-15140	ワッシャー 12X40	2	43- 2	F3
195140-15160	ワッシャー L	1	38- 4	E13
195140-15160	ワッシャー L	1	39- 4	E14
195140-15160	ワッシャー L	1	43- 1	F3
195140-15200	ワッシャー RA	1	38- 40	E13
195140-15200	ワッシャー RA	1	39- 40	E14
195140-15200	ワッシャー RA	1	43- 10	F3
195140-15210	ワッシャー RB	1	38- 41	E13
195140-15210	ワッシャー RB	1	39- 41	E14
195140-15210	ワッシャー RB	1	43- 11	F3
195140-15390	O-ワッシャー フレトツキ	1	38- 8	E13
195140-15402	O-ワッシャー	1	38- 9	E13
195140-15402	O-ワッシャー	1	39- 9	E14
195140-15491	O-ワッシャー	1	38- 21	E13
195140-15491	O-ワッシャー	1	39- 21	E14
195140-15491	O-ワッシャー	1	43- 23	F3
195140-15600	O-ワッシャー	1	38- 15	E13

195140-14200-195140-15600

部品番号順索引表

更新日 78.05.04
作成日 78.03.16

部品番号	部品名	使用数	項目 & No.	グリッドNo.
195140-15600	0-タリフレームマフシト*メ	1	39- 15	E14
195140-15650	ト*030シート A	2	38- 17	E13
195140-15650	ト*030シート A	2	39- 17	E14
195140-15661	ト*030シート*メ	2	38- 18	E13
195140-15661	ト*030シート*メ	2	39- 18	E14
195140-15661	ト*030シート*メ	2	43- 26	F3
195140-15700	0-タリサイド*フ*レート	2	38- 23	E13
195140-15700	0-タリサイド*フ*レート	2	39- 23	E14
795140-15750	リヤカハ* - フ*レートツキ	1	38- 27	E13
195140-15802	リヤカハ* -	1	38- 28	E13
195140-15802	リヤカハ* -	1	39- 28	E14
195140-15850	リヤカハ* - メクラフタ	1	38- 30	E13
195140-15850	リヤカハ* - メクラフタ	1	39- 30	E14
195140-15850	リヤカハ* - メクラフタ	1	43- 40	F3
195140-15900	ト*030シート B	2	38- 33	E13
195140-15900	ト*030シート B	2	39- 33	E14
195140-15930	リヤカハ* - クサリ	2	38- 37	E13
195140-15930	リヤカハ* - クサリ	2	39- 37	E14
195140-15930	リヤカハ* - クサリ	2	43- 47	F3
195140-16100	テ*フ*スアジ*ポストスクリ	1	40- 1	E15
195140-16100	テ*フ*スアジ*ポストスクリ	1	44- 9	F5
195140-16180	アジ*ポストスクリ*ポストツハ*	1	40- 2	E15
195140-16180	アジ*ポストスクリ*ポストツハ*	1	44- 10	F5
195140-16200	テ*フ*スアジ*ポストツハ* L	1	40- 3	E15
195140-16200	テ*フ*スアジ*ポストツハ* L	1	44- 11	F5
195140-16250	テ*フ*スアジ*ポストツハ* R	1	40- 5	E15
195140-16250	テ*フ*スアジ*ポストツハ* R	1	44- 13	F5
195140-16490	テ*フ*スアジ*ポストフレーム PTツキ	1	40- 6	E15
195140-16490	テ*フ*スアジ*ポストフレーム PTツキ	1	44- 14	F5
195140-16500	テ*フ*スアジ*ポストフレーム	1	40- 7	E15
195140-16500	テ*フ*スアジ*ポストフレーム	1	44- 15	F5
195140-16580	ヒラアワセ*ヒン 16X163	1	40- 9	E15
195140-16580	ヒラアワセ*ヒン 16X163	1	44- 17	F5
195140-16601	カー*ジ*ホイ*ル*ヒ*ム	1	40- 12	E15
195140-16601	カー*ジ*ホイ*ル*ヒ*ム	1	44- 20	F5
195140-16680	ヒラアワセ*ヒン 10X55	2	40- 13	E15
195140-16680	ヒラアワセ*ヒン 10X55	2	44- 21	F5
195140-16702	カー*ジ*ホイ*ル*ヒ*ム L	1	40- 15	E15
195140-16702	カー*ジ*ホイ*ル*ヒ*ム L	1	44- 23	F5
195140-16780	ヒラアワセ*ヒン 8X56	2	40- 17	E15
195140-16780	ヒラアワセ*ヒン 8X56	2	44- 25	F5
195140-16802	カー*ジ*ホイ*ル*ヒ*ム R	1	40- 16	E15
195140-16802	カー*ジ*ホイ*ル*ヒ*ム R	1	44- 24	F5
195140-16822	カー*ジ*ホイ*ル*シ*フト	2	40- 28	E15
195140-16822	カー*ジ*ホイ*ル*シ*フト	2	44- 36	F5

195140-15600-----195140-16822

部品番号順索引表

更新日 78.05.04
作成日 78.03.16

部品番号	部品名	使用数	項目 & No.	グリッドNo.
195140-16841	オイルシール TC17358	2	40- 34	E15
195140-16841	オイルシール TC17358	2	44- 42	F5
195140-16850	カー*ジ*ホイ*ル	2	40- 27	E15
195140-16850	カー*ジ*ホイ*ル	2	44- 35	F5
195140-16902	スイ*ル*ア*ム L	1	40- 22	E15
195140-16902	スイ*ル*ア*ム L	1	44- 30	F5
195140-16912	スイ*ル*ア*ム R	1	40- 23	E15
195140-16912	スイ*ル*ア*ム R	1	44- 31	F5
195140-16970	カラ- 17X21.7X7.5	2	40- 32	E15
195140-16970	カラ- 17X21.7X7.5	2	44- 40	F5
195140-44900	ナツツ*メ ヒヤ*リ	10	37- 36	E12
195150-10310	0-タリ*タイ*メ*イ*ハ*ン	1	39- 12	E14
195150-10320	ツメ*ハイ*レ*ツ*フ*レ*ート	1	39- 13	E14
195150-10330	ネ*ム*ハ*リ*ツ*ク*メ*イ*ハ*ン	1	39- 29	E14
195150-13300	0-タリ*カ*ス	1	37- 1	E12
195150-13801	0-タリ*フ*アイ*ル*シ*フト	1	37- 24	E12
195150-13810	0-タリ*フ*アイ*ル*シ*フト* 18	1	37- 25	E12
195150-13810	0-タリ*フ*アイ*ル*シ*フト* 18	1	41- 48	E16
195150-13820	カラ- 30X40X9	2	37- 26	E12
195150-14403	0-タリ*シ*フト L	1	37- 30	E12
195150-14413	0-タリ*シ*フト R	1	37- 31	E12
195150-14801	ネ*ム*ヒ* 12X395	2	37- 32	E12
195150-14900	ウ*チ*ナ*ツ*ク*メ*ヒ*ヤ*リ	3	37- 34	E12
195150-14910	ウ*チ*ナ*ツ*ク*メ*ミ*キ*	3	37- 35	E12
195150-14980	ウ*チ*コ*ウ*シ*ヨ*リ*ト*ク	1	37- 38	E12
195150-14990	ウ*チ*コ*ウ*シ*ヨ*リ*ト*ク*ヒ*ヤ*リ	2	37- 39	E12
795150-15390	0-タリ*カハ* - フ*レートツキ	1	39- 8	E14
195150-15750	リヤカハ* - フ*レートツキ	1	39- 27	E14
195160-10310	0-タリ*タイ*メ*イ*ハ*ン	1	43- 20	F3
195160-10320	ツメ*ハイ*レ*ツ*フ*レ*ート	1	43- 21	F3
195160-10330	ネ*ム*ハ*リ*ツ*ク*メ*イ*ハ*ン	1	43- 39	F3
195160-13051	0-タリ*ミ*ツ*ト*カ*ス* CMP	1	41- 1	E16
195160-13060	0-タリ*ミ*ツ*ト*カ*ス	1	41- 3	E16
195160-13100	ミ*ツ*ト*カ*ス*カハ* -	1	41- 4	E16
195160-13140	ミ*ツ*ト*カ*ス*カハ* - ハ*ツ*キ*ン	1	41- 5	E16
195160-13200	ミ*ツ*ト*ア*ム	2	41- 14	E16
195160-13250	ミ*ツ*ト*ア*ム マフシト*メ	4	41- 17	E16
195160-13300	0-タリ*カ*ス	1	41- 19	E16
195160-13500	0-タリ*カ*ス*カハ* -	1	41- 20	E16
195160-13610	0-タリ*メ*ン*ツ*ク*ロ*ケ*ツ*ト 12	1	41- 28	E16
195160-13680	チ*ン 630X38	1	41- 36	E16
195160-13690	ミ*ツ*ト*カ*ス*チ*ン*カ*リ	1	41- 37	E16
195160-13700	0-タリ*ミ*ツ*ト*シ*フト	1	41- 38	E16
195160-13710	ミ*ツ*ト*シ*フト*シ*フト*ロ*ケ*ツ*ト 13	1	41- 39	E16
195160-13720	ミ*ツ*ト*シ*フト*シ*フト*ロ*ケ*ツ*ト 12	1	41- 40	E16

195140-16841-----195160-13720

M2

MIS

部品番号順索引表

更新日 78.05.04
作成日 78.03.16

部品番号	部品名	使用数	項目 & No	グリッドNo
195160-13730	ホ-ルハ-アリンク 5206	2	41- 41	E16
195160-13740	ホイール TC40 55 8	1	41- 42	E16
195160-13780	ナイン 630X50	1	41- 44	E16
195160-13790	0-タ-スチンハ-リ	1	41- 45	E16
195160-13800	0-タリフアイツツ	1	41- 47	E16
195160-13810	E-ン 8X28	1	41- 46	E16
195160-13850	シ-ルキツツ 62X10	1	41- 13	E16
195160-13860	フアイツツフタケ-スハ-	1	41- 23	E16
195160-13870	0-タリケ-スチツツ	1	41- 26	E16
195160-14050	0-タハ-アリンク ケ-ス	1	42- 1	F2
195160-14060	ハ-アリンク ケ-スハ-	1	42- 4	F2
195160-14070	ハ-アリンク ケ-スハ-ハ-ツキ	1	42- 5	F2
195160-14401	0-タシヤ	1	42- 14	F2
195160-14460	0-タシヤ ストツハ-フ-レ-ト	1	42- 8	F2
195160-14540	ホ-ルト 10X25	12	43- 29	F3
195160-14550	ホ-ルト 10X25	6	43- 15	F3
195160-14800	トネホ-ルト 12X26	1	42- 15	F2
195160-14981	ハンシヤ ツマメ L	1	42- 19	F2
195160-14991	ハンシヤ ツマメ R	1	42- 20	F2
195160-15150	ヒラヤマヒ-ン 19X53	2	43- 4	F3
195160-15170	0-タリヤイト ツマ-ト	1	43- 6	F3
195160-15200	メ-ンヒ-ム L	1	43- 9	F3
195160-15300	メ-ンヒ-ム R	1	43- 13	F3
195160-15350	メ-ンヒ-ム ハ-ツキ	3	43- 14	F3
195160-15400	0-タリヤハ-	1	43- 19	F3
195160-15650	ト-ロヨケ-ト A	2	43- 25	F3
195160-15700	0-タリヤイト フ-レ-ト	2	43- 33	F3
195160-15800	リヤハ-	1	43- 38	F3
195160-15900	ト-ロヨケ-ト B	2	43- 43	F3
195160-16300	スクリヤツマ-ト	1	44- 2	F5
21557-050102	ホ-ルコネシ 5X10	2	25- 34	D7
21557-060122	ツマメコネシ 6X12	1	30- 44	D16
21557-060122	ツマメコネシ 6X12	1	31- 45	E1
21587-060162	ハ-イントネシ 6X16	4	26- 40	D8
21587-060162	ハ-イントネシ 6X16	4	27- 40	D10
21587-060162	ハ-イントネシ 6X16	4	28- 40	D12
21587-060162	ハ-イントネシ 6X16	4	29- 40	D14
22114-060000	ト-ウツカネ 6	1	35- 17	E9
22114-060000	ト-ウツカネ 6	1	36- 9	E10
22114-060000	ト-ウツカネ 6	1	37- 9	E12
22114-080000	ト-ウツカネ 8	12	36- 41	E10
22117-060000	ツカネ 6	1	7- 14	A10
22117-060000	ツカネ 6	2	7- 12	B6
22117-060000	ツカネ 6	2	8- 12	B7
22117-060000	ツカネ 6	2	9- 12	B8

195160-13730-...-22117-060000

部品番号順索引表

更新日 78.05.04
作成日 78.03.16

部品番号	部品名	使用数	項目 & No	グリッドNo
22117-060000	ツカネ 6	2	10- 12	B9
22117-060000	ツカネ 6	4	26- 43	D8
22117-060000	ツカネ 6	4	27- 43	D10
22117-060000	ツカネ 6	4	28- 43	D12
22117-060000	ツカネ 6	4	29- 43	D14
22117-060000	ツカネ 6	2	34- 9	E6
22117-060000	ツカネ 6	1	34- 15	E6
22117-080000	ツカネ 8	2	1- 11	A10
22117-080000	ツカネ 8	4	2- 24	A11
22117-080000	ツカネ 8	2	7- 39	B6
22117-080000	ツカネ 8	2	8- 39	B7
22117-080000	ツカネ 8	2	9- 39	B8
22117-080000	ツカネ 8	2	10- 39	B9
22117-080000	ツカネ 8	2	18- 25	C10
22117-080000	ツカネ 8	2	19- 17	C11
22117-080000	ツカネ 8	2	19- 42	C11
22117-080000	ツカネ 8	1	22- 66	D1
22117-080000	ツカネ 8	2	26- 47	D8
22117-080000	ツカネ 8	2	27- 47	D10
22117-080000	ツカネ 8	2	28- 47	D12
22117-080000	ツカネ 8	2	29- 47	D14
22117-080000	ツカネ 8	4	30- 21	D16
22117-080000	ツカネ 8	2	30- 34	D16
22117-080000	ツカネ 8	4	31- 22	E1
22117-080000	ツカネ 8	2	31- 35	E1
22117-100000	ツカネ 10	1	1- 4	A10
22117-100000	ツカネ 10	1	2- 8	A11
22117-100000	ツカネ 10	2	26- 28	D8
22117-100000	ツカネ 10	2	27- 28	D10
22117-100000	ツカネ 10	2	28- 28	D12
22117-100000	ツカネ 10	2	29- 28	D14
22117-120000	ツカネ 12	1	15- 10	C2
22117-120000	ツカネ 12	1	16- 10	C4
22117-120000	ツカネ 12	1	19- 35	C11
22117-120000	ツカネ 12	1	22- 67	D1
22117-120000	ツカネ 12	2	26- 19	D8
22117-120000	ツカネ 12	2	27- 19	D10
22117-120000	ツカネ 12	2	28- 19	D12
22117-120000	ツカネ 12	2	29- 19	D14
22117-140000	ツカネ 14	1	7- 31	B6
22117-140000	ツカネ 14	1	9- 31	B7
22117-140000	ツカネ 14	1	9- 31	B8
22117-140000	ツカネ 14	1	10- 31	B9
22117-160000	ツカネ 16	4	20- 34	C13
22117-160000	ツカネ 16	4	21- 31	C14

22117-060000-...-22117-160000

M1

M15

部品番号順索引表

更新日 78.05.04
作成日 78.03.16

27

部品番号	部品名	使用数	項目 & No	グリッドNo
22137-060000	ワカ 6	4	25- 16	D7
22137-080000	ワカ 8	1	23- 17	D3
22137-100000	ワカ 10	4	38- 26	E13
22137-100000	ワカ 10	4	39- 26	E14
22137-100000	ワカ 10	4	43- 36	F3
22137-120000	ワカ 12	1	22- 59	D1
22137-160000	ワカ 16	1	3- 6	A14
22137-160000	ワカ 16	1	4- 6	A15
22137-160000	ワカ 16	1	40- 10	E15
22137-160000	ワカ 16	1	44- 18	F5
22212-060000	ハワカ 6	3	24- 18	D4
22212-080000	ハワカ 8	3	4- 20	A15
22212-080000	ハワカ 8	11	4- 30	A15
22212-080000	ハワカ 8	8	4- 47	A15
22212-080000	ハワカ 8	7	11- 37	B10
22212-080000	ハワカ 8	6	11- 42	B10
22212-080000	ハワカ 8	7	12- 37	B11
22212-080000	ハワカ 8	8	12- 42	B11
22212-080000	ハワカ 8	3	18- 4	C10
22212-080000	ハワカ 8	1	22- 44	D1
22212-080000	ハワカ 8	2	22- 57	D1
22212-080000	ハワカ 8	2	23- 32	D3
22212-080000	ハワカ 8	8	35- 15	E9
22212-100000	ハワカ 10	14	4- 28	A15
22212-100000	ハワカ 10	8	4- 43	A15
22212-100000	ハワカ 10	2	4- 52	A15
22212-100000	ハワカ 10	10	22- 4	D1
22212-100000	ハワカ 10	2	22- 54	D1
22212-100000	ハワカ 10	4	35- 10	E9
22212-100000	ハワカ 10	26	36- 56	E10
22212-100000	ハワカ 10	2	37- 42	E12
22212-100000	ハワカ 10	28	37- 45	E12
22212-100000	ハワカ 10	24	42- 7	F2
22212-100000	ハワカ 10	1	42- 10	F2
22212-100000	ハワカ 10	18	43- 17	F3
22212-120000	ハワカ 12	4	22- 31	D1
22212-120000	ハワカ 12	1	22- 35	D1
22217-050000	ハワカ 5	2	25- 35	D7
22217-060000	ハワカ 6	3	24- 4	D4
22217-060000	ハワカ 6	4	24- 9	D4
22217-060000	ハワカ 6	2	25- 8	D7
22217-060000	ハワカ 6	4	26- 42	D8
22217-060000	ハワカ 6	4	27- 42	D10
22217-060000	ハワカ 6	4	28- 42	D12
22217-060000	ハワカ 6	4	29- 42	D14

22137-060000 --- 22217-060000

部品番号順索引表

更新日 78.05.04
作成日 78.03.16

28

部品番号	部品名	使用数	項目 & No	グリッドNo
22217-080000	ハワカ 8	4	2- 19	A11
22217-080000	ハワカ 8	4	5- 8	B1
22217-080000	ハワカ 8	1	5- 19	B1
22217-080000	ハワカ 8	4	5- 24	B1
22217-080000	ハワカ 8	6	7- 20	B6
22217-080000	ハワカ 8	7	7- 44	B6
22217-080000	ハワカ 8	6	8- 20	B7
22217-080000	ハワカ 8	7	8- 44	B7
22217-080000	ハワカ 8	6	9- 20	B8
22217-080000	ハワカ 8	7	9- 44	B8
22217-080000	ハワカ 8	6	10- 20	B9
22217-080000	ハワカ 8	7	10- 44	B9
22217-080000	ハワカ 8	1	11- 41	B10
22217-080000	ハワカ 8	1	12- 41	B11
22217-080000	ハワカ 8	8	19- 10	C11
22217-080000	ハワカ 8	4	26- 24	D8
22217-080000	ハワカ 8	2	26- 48	D8
22217-080000	ハワカ 8	4	27- 24	D10
22217-080000	ハワカ 8	2	27- 48	D10
22217-080000	ハワカ 8	4	28- 24	D12
22217-080000	ハワカ 8	2	28- 48	D12
22217-080000	ハワカ 8	4	29- 24	D14
22217-080000	ハワカ 8	2	29- 48	D14
22217-080000	ハワカ 8	14	30- 17	D16
22217-080000	ハワカ 8	4	30- 20	D16
22217-080000	ハワカ 8	2	30- 30	D16
22217-080000	ハワカ 8	14	31- 18	E1
22217-080000	ハワカ 8	4	31- 21	E1
22217-080000	ハワカ 8	2	31- 31	E1
22217-080000	ハワカ 8	2	34- 6	E6
22217-080000	ハワカ 8	2	38- 32	E13
22217-080000	ハワカ 8	2	39- 32	E14
22217-080000	ハワカ 8	2	43- 42	F3
22217-100000	ハワカ 10	1	2- 7	A11
22217-100000	ハワカ 10	4	6- 3	B3
22217-100000	ハワカ 10	2	7- 16	B6
22217-100000	ハワカ 10	2	8- 16	B7
22217-100000	ハワカ 10	2	9- 16	B8
22217-100000	ハワカ 10	2	10- 16	B9
22217-100000	ハワカ 10	10	11- 8	B10
22217-100000	ハワカ 10	10	12- 8	B11
22217-100000	ハワカ 10	18	17- 38	C8
22217-100000	ハワカ 10	2	30- 12	D16
22217-100000	ハワカ 10	5	30- 28	D16
22217-100000	ハワカ 10	3	30- 42	D16

22217-080000 --- 22217-100000

L16

M15

部品番号順索引表

更新日 78.05.04
作成日 78.03.16

部品番号	部 品 名	使用 個数	項目 & No.	グリッドNo
22217-100000	ハネチカネ10	2	31- 13	E1
22217-100000	ハネチカネ10	5	31- 29	E1
22217-100000	ハネチカネ10	3	31- 43	E1
22217-100000	ハネチカネ10	4	38- 25	E13
22217-100000	ハネチカネ10	4	39- 25	E14
22217-100000	ハネチカネ10	3	42- 3	F2
22217-100000	ハネチカネ10	6	43- 8	F3
22217-100000	ハネチカネ10	6	43- 32	F3
22217-100000	ハネチカネ10	4	43- 35	F3
22217-100000	ハネチカネ10	6	44- 5	F5
22217-120000	ハネチカネ12	8	3- 3	A14
22217-120000	ハネチカネ12	8	4- 3	A15
22217-120000	ハネチカネ12	2	4- 68	A15
22217-120000	ハネチカネ12	1	6- 13	B3
22217-120000	ハネチカネ12	7	7- 14	B6
22217-120000	ハネチカネ12	7	8- 14	B7
22217-120000	ハネチカネ12	7	9- 14	B8
22217-120000	ハネチカネ12	7	10- 14	B9
22217-120000	ハネチカネ12	6	17- 40	C8
22217-120000	ハネチカネ12	8	20- 7	C13
22217-120000	ハネチカネ12	12	20- 29	C13
22217-120000	ハネチカネ12	8	21- 12	C14
22217-120000	ハネチカネ12	12	21- 26	C14
22217-120000	ハネチカネ12	2	30- 40	D16
22217-120000	ハネチカネ12	2	31- 41	E1
22217-120000	ハネチカネ12	2	32- 6	E4
22217-120000	ハネチカネ12	4	35- 5	E9
22217-120000	ハネチカネ12	2	36- 46	E10
22217-120000	ハネチカネ12	2	37- 33	E12
22217-120000	ハネチカネ12	2	40- 21	E15
22217-120000	ハネチカネ12	1	42- 16	F2
22217-120000	ハネチカネ12	2	44- 29	F5
22217-140000	ハネチカネ14	4	32- 3	E4
22217-140000	ハネチカネ14	2	40- 35	E15
22217-140000	ハネチカネ14	2	44- 44	F5
22217-160000	ハネチカネ16	1	6- 6	B3
22217-180000	ハネチカネ18	2	3- 27	A14
22242-000120	シヨウスイツク*リンク* 12	1	15- 11	C2
22242-000120	シヨウスイツク*リンク* 12	1	16- 11	C4
22242-000140	シヨウスイツク*リンク* 14	1	23- 21	D3
22242-000150	シヨウスイツク*リンク* 15	1	15- 29	C2
22242-000150	シヨウスイツク*リンク* 15	1	16- 29	C4
22242-000170	シヨウスイツク*リンク* 17	2	40- 31	E15
22242-000170	シヨウスイツク*リンク* 17	2	44- 39	F5
22242-000200	シヨウスイツク*リンク* 20	2	18- 17	C10

22217-100000-----22242-000200

部品番号順索引表

更新日 78.05.04
作成日 78.03.16

部品番号	部 品 名	使用 個数	項目 & No.	グリッドNo
22242-000250	シヨウスイツク*リンク* 25	1	5- 27	B1
22242-000250	シヨウスイツク*リンク* 25	1	13- 7	B14
22242-000250	シヨウスイツク*リンク* 25	1	13- 28	B14
22242-000250	シヨウスイツク*リンク* 25	3	13- 39	B14
22242-000250	シヨウスイツク*リンク* 25	2	13- 51	B14
22242-000250	シヨウスイツク*リンク* 25	1	14- 7	B16
22242-000250	シヨウスイツク*リンク* 25	1	14- 28	B16
22242-000250	シヨウスイツク*リンク* 25	3	14- 39	B16
22242-000250	シヨウスイツク*リンク* 25	2	14- 51	B16
22242-000250	シヨウスイツク*リンク* 25	1	19- 29	C11
22242-000250	シヨウスイツク*リンク* 25	2	41- 16	E16
22242-000300	シヨウスイツク*リンク* 30	2	5- 54	B1
22242-000300	シヨウスイツク*リンク* 30	1	13- 66	B14
22242-000300	シヨウスイツク*リンク* 30	1	14- 66	B16
22242-000300	シヨウスイツク*リンク* 30	2	41- 43	E16
22242-000500	シヨウスイツク*リンク* 50	2	36- 33	E10
22242-000700	トメク(シ)ク 70	1	35- 28	E9
22252-000220	フヨウスイツク*リンク* 22	1	13- 49	B14
22252-000220	フヨウスイツク*リンク* 22	1	14- 49	B16
22252-000350	フヨウスイツク*リンク* 35	2	40- 33	E15
22252-000350	フヨウスイツク*リンク* 35	2	44- 41	F5
22252-000480	フヨウスイツク*リンク* 48	2	3- 35	A14
22252-000480	フヨウスイツク*リンク* 48	2	20- 11	C13
22252-000520	フヨウスイツク*リンク* 52	1	5- 28	B1
22252-000560	フヨウスイツク*リンク* 56	2	35- 23	E9
22252-000620	フヨウスイツク*リンク* 62	1	13- 67	B14
22252-000620	フヨウスイツク*リンク* 62	1	14- 67	B16
22252-000620	フヨウスイツク*リンク* 62	2	36- 19	E10
22252-000620	フヨウスイツク*リンク* 62	2	37- 19	E12
22252-000620	フヨウスイツク*リンク* 62	2	37- 28	E12
22252-000620	フヨウスイツク*リンク* 62	2	41- 33	E16
22252-000620	フヨウスイツク*リンク* 62	2	41- 50	E16
22252-000620	フヨウスイツク*リンク* 62	1	42- 12	F2
22252-000720	フヨウスイツク*リンク* 72	1	17- 26	C8
22252-000800	フヨウスイツク*リンク* 80	2	36- 31	E10
22252-001100	トメク(フ)110	1	35- 32	E9
22272-000090	エカ*スイツク*リンク* 9	1	23- 5	D3
22272-000150	エカ*スイツク*リンク* 15	2	40- 25	E15
22272-000150	エカ*スイツク*リンク* 15	2	44- 33	F5
22351-030028	0-WC 3X28	1	22- 42	D1
22351-040032	0-WC 4X32	1	13- 6	B14
22351-040032	0-WC 4X32	1	14- 6	B16
22351-050028	0-WC 5X28	1	22- 41	D1
22351-050040	0-WC 5X40	1	15- 8	C2
22351-050040	0-WC 5X40	1	16- 8	C4

22242-000250-----22351-050040

部品番号順索引表

更新日 28.05.04
作成日 28.03.16

部品番号	部品名	使用数	項目 & No	グリッドNo
22351-050050	0-ワヒ*ン 5X50	1	22- 28	D1
22351-060025	0-ワヒ*ン 6X25	2	15- 25	C2
22351-060025	0-ワヒ*ン 6X25	1	16- 25	C4
22351-060025	0-ワヒ*ン 6X25	1	16- 54	C4
22351-060025	0-ワヒ*ン 6X25	1	23- 6	D3
22352-030028	0-ワヒ*ン 3X28	2	7- 28	B6
22352-030028	0-ワヒ*ン 3X28	2	8- 28	B7
22352-030028	0-ワヒ*ン 3X28	2	9- 28	B8
22352-030028	0-ワヒ*ン 3X28	2	10- 28	B9
22352-030040	0-ワヒ*ン 3X40	1	15- 51	C2
22352-030040	0-ワヒ*ン 3X40	1	16- 51	C4
22352-050028	0-ワヒ*ン 5X28	2	7- 27	B6
22352-050028	0-ワヒ*ン 5X28	2	8- 27	B7
22352-050028	0-ワヒ*ン 5X28	2	9- 27	B8
22352-050028	0-ワヒ*ン 5X28	2	10- 27	B9
22352-050032	0-ワヒ*ン 5X32	1	38- 22	E13
22352-050032	0-ワヒ*ン 5X32	1	39- 22	E14
22352-050032	0-ワヒ*ン 5X32	1	43- 24	F3
22352-060028	0-ワヒ*ン 6X28	1	18- 29	C10
22352-060032	0-ワヒ*ン 6X32	1	18- 21	C10
22360-080040	0-ワヒ*ン 8X40	1	19- 25	C11
22360-080000	スタワ*ヒ*ン 8	2	40- 18	E15
22360-080000	スタワ*ヒ*ン 8	2	44- 26	F5
22360-100000	スタワ*ヒ*ン 10	2	20- 31	C13
22360-100000	スタワ*ヒ*ン 10	2	21- 28	C14
22360-100000	スタワ*ヒ*ン 10	2	40- 14	E15
22360-100000	スタワ*ヒ*ン 10	2	44- 22	F5
22360-120000	スタワ*ヒ*ン 12	2	38- 6	E13
22360-120000	スタワ*ヒ*ン 12	2	39- 6	E14
22360-120000	スタワ*ヒ*ン 12	2	43- 3	F3
22360-190000	スタワ*ヒ*ン 19	1	32- 8	E4
22360-190000	スタワ*ヒ*ン 19	2	38- 7	E13
22360-190000	スタワ*ヒ*ン 19	2	39- 7	E14
22360-190000	スタワ*ヒ*ン 19	2	43- 5	F3
22411-300200	ワヒ*ン 3X20	1	15- 22	C2
22411-300200	ワヒ*ン 3X20	1	15- 32	C2
22411-300200	ワヒ*ン 3X20	1	16- 22	C4
22411-300200	ワヒ*ン 3X20	1	16- 32	C4
22411-300200	ワヒ*ン 3X20	1	16- 60	C4
22411-300250	ワヒ*ン 3X25	1	3- 11	A14
22411-300250	ワヒ*ン 3X25	1	3- 18	A14
22411-300250	ワヒ*ン 3X25	1	4- 55	A15
22411-300250	ワヒ*ン 3X25	1	4- 62	A15
22411-300250	ワヒ*ン 3X25	2	6- 17	B3
22411-300250	ワヒ*ン 3X25	1	15- 21	C2

22351-050050 --- 22411-300250

部品番号順索引表

更新日 28.05.04
作成日 28.03.16

部品番号	部品名	使用数	項目 & No	グリッドNo
22411-300250	ワヒ*ン 3X25	1	15- 45	C2
22411-300250	ワヒ*ン 3X25	1	16- 21	C4
22411-300250	ワヒ*ン 3X25	1	16- 45	C4
22411-400400	ワヒ*ン 4X40	2	20- 13	C13
22417-200100	ワヒ*ン 2X10	1	1- 15	A10
22417-200100	ワヒ*ン 2X10	2	26- 27	D8
22417-200100	ワヒ*ン 2X10	2	27- 27	D10
22417-200100	ワヒ*ン 2X10	2	28- 27	D12
22417-200100	ワヒ*ン 2X10	2	29- 27	D14
22417-200100	ワヒ*ン 2X10	2	34- 10	E6
22417-200120	ワヒ*ン 2X12	2	1- 12	A10
22417-200150	ワヒ*ン 2X15	2	7- 40	B6
22417-200150	ワヒ*ン 2X15	2	8- 40	B7
22417-200150	ワヒ*ン 2X15	2	9- 40	B8
22417-200150	ワヒ*ン 2X15	2	10- 40	B9
22417-200150	ワヒ*ン 2X15	2	18- 26	C10
22417-200150	ワヒ*ン 2X15	2	19- 18	C11
22417-200150	ワヒ*ン 2X15	2	19- 43	C11
22417-200150	ワヒ*ン 2X15	2	30- 37	D16
22417-200150	ワヒ*ン 2X15	2	31- 38	E1
22417-200150	ワヒ*ン 2X15	2	38- 39	E13
22417-200150	ワヒ*ン 2X15	2	39- 39	E14
22417-200150	ワヒ*ン 2X15	2	43- 16	F3
22417-200160	ワヒ*ン 2X18	1	19- 24	C11
22417-200200	ワヒ*ン 2X20	1	19- 36	C11
22417-300200	ワヒ*ン 3X20	3	22- 61	D1
22417-300200	ワヒ*ン 3X20	1	38- 3	E13
22417-300200	ワヒ*ン 3X20	1	39- 3	E14
22417-300200	ワヒ*ン 3X20	1	44- 8	F5
22417-300250	ワヒ*ン 3X25	1	7- 32	B6
22417-300250	ワヒ*ン 3X25	1	8- 32	B7
22417-300250	ワヒ*ン 3X25	1	9- 32	B8
22417-300250	ワヒ*ン 3X25	1	10- 32	B9
22417-400200	ワヒ*ン 4X20	1	40- 11	E15
22417-400200	ワヒ*ン 4X20	1	44- 19	F5
22417-400300	ワヒ*ン 4X30	1	3- 8	A14
22417-400300	ワヒ*ン 4X30	1	4- 7	A15
22417-400400	ワヒ*ン 4X40	1	40- 4	E15
22417-400400	ワヒ*ン 4X40	1	44- 12	F5
22857-400100	ワヒ*ン 4X10	2	7- 8	B6
22857-400100	ワヒ*ン 4X10	2	8- 8	B7
22857-400100	ワヒ*ン 4X10	2	9- 8	B8
22857-400100	ワヒ*ン 4X10	2	10- 8	B9
22857-400100	ワヒ*ン 4X10	2	24- 14	D4
22857-400100	ワヒ*ン 4X10	4	25- 41	D7

22411-300250 --- 22857-400100

部品番号順索引表

更新日 78.05.04
作成日 78.03.16

部品番号	部 品 名	使用数	項目 & No.	グリップNo
22857-400100	タツヒ*ンネシ* 4X10	12	26- 13	D8
22857-400100	タツヒ*ンネシ* 4X10	12	27- 13	D10
22857-400100	タツヒ*ンネシ* 4X10	12	28- 13	D12
22857-400100	タツヒ*ンネシ* 4X10	12	29- 13	D14
23010-100000	ホ*スハ*ント* 100	1	5- 15	B1
23061-050630	ヒ*ニ*ルカシ 5X430	2	17- 42	C8
23414-080000	ト*ウハ*ツキ*ン 14X18	10	11- 33	B10
23414-090000	ト*ウハ*ツキ*ン 14X18	10	12- 33	B11
23414-080000	ト*ウハ*ツキ*ン 14X18	3	22- 8	O1
23414-160000	ト*ウハ*ツキ*ン 16	1	22- 21	D1
24101-060034	ホ*ル*ハ*アリ*ンク* 6003	4	40- 30	E15
24101-060034	ホ*ル*ハ*アリ*ンク* 6003	4	44- 38	F5
24101-060104	ホ*ル*ハ*アリ*ンク* 6010	2	36- 32	E10
24101-060144	ホ*ル*ハ*アリ*ンク* 6014	2	35- 27	E9
24101-062044	ハ*アリ*ンク* 6204	1	13- 5	B14
24101-062044	ハ*アリ*ンク* 6204	1	14- 5	B16
24101-062044	ハ*アリ*ンク* 6204	1	14- 75	B16
24101-062044	ハ*アリ*ンク* 6204	2	18- 18	C10
24101-062044	ハ*アリ*ンク* 6204	2	20- 10	C13
24101-062054	ホ*ル*ハ*アリ*ンク* 6205	2	3- 34	A14
24101-062054	ホ*ル*ハ*アリ*ンク* 6205	1	13- 55	B14
24101-062054	ホ*ル*ハ*アリ*ンク* 6205	1	13- 58	B14
24101-062054	ホ*ル*ハ*アリ*ンク* 6205	1	13- 68	B14
24101-062054	ホ*ル*ハ*アリ*ンク* 6205	1	14- 55	B16
24101-062054	ホ*ル*ハ*アリ*ンク* 6205	1	14- 58	B16
24101-062054	ホ*ル*ハ*アリ*ンク* 6205	1	14- 68	B16
24101-062054	ホ*ル*ハ*アリ*ンク* 6205	2	20- 9	C13
24101-062064	ホ*ル*ハ*アリ*ンク* 6206	1	13- 62	B14
24101-062064	ホ*ル*ハ*アリ*ンク* 6206	1	14- 62	B16
24101-062064	ホ*ル*ハ*アリ*ンク* 6206	2	17- 25	C8
24101-062064	ホ*ル*ハ*アリ*ンク* 6206	3	36- 18	E10
24101-062064	ホ*ル*ハ*アリ*ンク* 6206	3	37- 18	E12
24101-062064	ホ*ル*ハ*アリ*ンク* 6206	2	37- 27	E12
24101-062064	ホ*ル*ハ*アリ*ンク* 6206	3	41- 32	E16
24101-062064	ホ*ル*ハ*アリ*ンク* 6206	2	41- 49	E16
24101-062074	ホ*ル*ハ*アリ*ンク* 6207	2	5- 53	B1
24101-062074	ホ*ル*ハ*アリ*ンク* 6207	2	17- 30	C8
24101-062074	ホ*ル*ハ*アリ*ンク* 6207	2	36- 27	E10
24101-062084	ハ*アリ*ンク* 6208	1	35- 36	E9
24101-063034	ホ*ル*ハ*アリ*ンク* 6303	1	13- 21	B14
24101-063034	ホ*ル*ハ*アリ*ンク* 6303	1	13- 22	B14
24101-063034	ホ*ル*ハ*アリ*ンク* 6303	1	13- 32	B14
24101-063034	ホ*ル*ハ*アリ*ンク* 6303	1	13- 54	B14
24101-063034	ホ*ル*ハ*アリ*ンク* 6303	1	14- 21	B16
24101-063034	ホ*ル*ハ*アリ*ンク* 6303	1	14- 22	B16

22857-400100 --- 24101-063034

部品番号順索引表

更新日 78.05.04
作成日 78.03.16

部品番号	部 品 名	使用数	項目 & No.	グリップNo
24101-063034	ホ*ル*ハ*アリ*ンク* 6303	1	14- 32	B16
24101-063034	ホ*ル*ハ*アリ*ンク* 6303	1	14- 54	B16
24101-063034	ホ*ル*ハ*アリ*ンク* 6303	1	14- 74	B16
24101-063044	ホ*ル*ハ*アリ*ンク* 6304	1	5- 29	B1
24101-063044	ホ*ル*ハ*アリ*ンク* 6304	1	13- 59	B14
24101-063044	ホ*ル*ハ*アリ*ンク* 6304	1	14- 59	B16
24101-063054	ホ*ル*ハ*アリ*ンク* 6305	2	5- 16	B1
24101-063054	ホ*ル*ハ*アリ*ンク* 6305	1	5- 26	B1
24101-063054	ホ*ル*ハ*アリ*ンク* 6305	2	5- 48	B1
24101-063054	ホ*ル*ハ*アリ*ンク* 6305	2	5- 57	B1
24101-063054	ホ*ル*ハ*アリ*ンク* 6305	1	42- 13	F2
24101-063064	ホ*ル*ハ*アリ*ンク* 6306	2	5- 21	B1
24101-063064	ホ*ル*ハ*アリ*ンク* 6306	2	17- 57	C8
24104-060054	ホ*ル*ハ*アリ*ンク* 6005DD	2	41- 15	E16
24190-060003	コ*ウ*キ* 3/16	1	22- 18	D1
24190-120002	コ*ウ*キ* 3/8	1	23- 8	D3
24190-130001	コ*ウ*キ* 13/32	1	23- 28	D3
24311-000080	O*リ*ンク* P8	1	23- 16	D3
24311-000090	O*リ*ンク* P-9	1	22- 27	D1
24311-000110	O*リ*ンク* P11	2	15- 18	C2
24311-000110	O*リ*ンク* P11	1	15- 28	C2
24311-000110	O*リ*ンク* P11	1	15- 42	C2
24311-000110	O*リ*ンク* P11	2	16- 18	C4
24311-000110	O*リ*ンク* P11	1	16- 28	C4
24311-000110	O*リ*ンク* P11	1	16- 42	C4
24311-000110	O*リ*ンク* P11	1	16- 57	C4
24311-000120	O*リ*ンク* P-12	2	4- 17	A15
24311-000120	O*リ*ンク* P-12	2	4- 37	A15
24311-000120	O*リ*ンク* P-12	2	17- 44	C8
24311-000120	O*リ*ンク* P-12	1	35- 7	E9
24311-000120	O*リ*ンク* P-12	1	36- 7	E10
24311-000120	O*リ*ンク* P-12	1	37- 7	E12
24311-000120	O*リ*ンク* P-12	2	41- 7	E16
24311-000120	O*リ*ンク* P-12	2	41- 25	E16
24311-000140	O*リ*ンク* P14	2	7- 30	B6
24311-000140	O*リ*ンク* P14	2	8- 30	B7
24311-000140	O*リ*ンク* P14	2	9- 30	B8
24311-000140	O*リ*ンク* P14	2	10- 30	B9
24311-000140	O*リ*ンク* P14	1	15- 36	C2
24311-000140	O*リ*ンク* P14	1	15- 38	C2
24311-000140	O*リ*ンク* P14	1	16- 36	C4
24311-000140	O*リ*ンク* P14	1	16- 38	C4
24311-000140	O*リ*ンク* P14	2	16- 63	C4
24311-000140	O*リ*ンク* P14	1	22- 12	D1
24311-000140	O*リ*ンク* P14	1	22- 34	D1

24101-063034 --- 24311-000140

部品番号順索引表

更新日 78.05.06
作成日 78.03.16

部品番号	部品名	使用数	項目 & No.	グリップNo
24311-000140	ワシク P14	2	23- 7	D3
24311-000150	ワシク P15	1	22- 15	D1
24311-000160	ワシク P-16	1	18- 5	C10
24311-000180	ワシク P18	2	30- 13	D16
24311-000180	ワシク P18	2	31- 14	E1
24311-000200	ワシク P-20	1	5- 31	B1
24311-000200	ワシク P-20	1	11- 5	B10
24311-000200	ワシク P-20	1	12- 5	B11
24311-000200	ワシク P-20	1	24- 2	D4
24311-000200	ワシク P-20	1	24- 7	D4
24311-000220	ワシク P22	2	5- 67	B1
24311-000250	ワシク P25	2	17- 51	C8
24311-000250	ワシク P25	2	19- 30	C11
24311-000300	ワシク P-30	1	22- 49	D1
24311-000350	ワシク P35	1	22- 50	D1
24311-000410	ワシク P41	1	14- 74	B16
24311-000750	ワシク P75	2	35- 11	E9
24311-240130	ワシク P-10A	1	23- 10	D3
24311-350220	ワシク P22A	2	4- 15	A15
24311-570500	ワシク P50A	1	22- 37	D1
24315-000090	ワシク P9	1	22- 19	D1
24321-000300	ワシク G-30	2	36- 37	E10
24321-001100	ワシク G110	1	35- 31	E9
24322-000600	ワシク G60	1	4- 21	A15
24341-000040	ワシク S4	1	2- 25	A11
24341-000300	ワシク S30	1	4- 34	A15
24341-000300	ワシク S30	1	11- 25	B10
24341-000300	ワシク S30	1	12- 25	B11
24341-000300	ワシク S30	1	35- 21	E9
24341-000300	ワシク S30	1	36- 13	E10
24341-000300	ワシク S30	1	37- 13	E12
24341-000300	ワシク S30	1	41- 9	E16
24341-000300	ワシク S30	1	43- 52	F3
24761-010000	クワリニツク WA-M6F	1	7- 3	B6
24761-010000	クワリニツク WA-M6F	1	8- 3	B7
24761-010000	クワリニツク WA-M6F	1	9- 3	B8
24761-010000	クワリニツク WA-M6F	1	10- 3	B9
24761-010000	クワリニツク WA-M6F	2	19- 28	C11
24761-010000	クワリニツク WA-M6F	2	40- 24	E15
24761-010000	クワリニツク WA-M6F	2	44- 32	F5
26097-060123	ビスネット 6X12	4	5- 11	B1
26097-060123	ビスネット 6X12	4	25- 15	D7
26097-060123	ビスネット 6X12	2	25- 28	D7
26097-060123	ビスネット 6X12	8	36- 4	E10
26097-060123	ビスネット 6X12	8	37- 4	E12

24311-000140-----26097-060123

部品番号順索引表

更新日 78.05.06
作成日 78.03.16

部品番号	部品名	使用数	項目 & No.	グリップNo
26097-060123	ビスネット 6X12	8	41- 22	E16
26097-060143	ビスネット 6X14	2	15- 37	C2
26097-060143	ビスネット 6X14	2	15- 39	C2
26097-060143	ビスネット 6X14	2	16- 37	C4
26097-060143	ビスネット 6X14	2	16- 39	C4
26097-060143	ビスネット 6X14	2	16- 64	C4
26097-060163	ビスネット 6X16	4	5- 20	B1
26097-060163	ビスネット 6X16	2	41- 12	E16
26097-060163	ビスネット 6X16	6	42- 6	F2
26111-080162	ネット 8X16	8	11- 20	B10
26111-080162	ネット 8X16	8	12- 20	B11
26111-080169	ネット 8X16	4	17- 48	C8
26111-080202	ネット 8X20	4	11- 28	B10
26111-080202	ネット 8X20	10	11- 32	B10
26111-080202	ネット 8X20	4	12- 28	B11
26111-080202	ネット 8X20	10	12- 32	B11
26111-080252	ネット 8X25	7	11- 36	B10
26111-090252	ネット 8X25	7	12- 36	B11
26111-080252	ネット 8X25	3	18- 3	C10
26111-100252	ネット 10X25	1	42- 9	F2
26112-060122	ネット 6X12	4	38- 35	E13
26112-060122	ネット 6X12	4	39- 35	E14
26112-080186	ネット 8X18	8	17- 15	C8
26112-080222	ネット 8X22	11	4- 29	A15
26112-080252	ネット 8X25	8	35- 14	E9
26116-060182	ネット 6X18	3	24- 17	D4
26116-060452	ネット 6X45	3	24- 3	D4
26116-060452	ネット 6X45	4	24- 8	D4
26116-080162	ネット 8X16	1	5- 35	B1
26116-090162	ネット 8X16	6	7- 41	B6
26116-080162	ネット 8X16	6	8- 41	B7
26116-080162	ネット 8X16	6	9- 41	B8
26116-080162	ネット 8X16	6	10- 41	B9
26116-080162	ネット 8X16	2	19- 14	C11
26116-080202	ネット 8X20	4	5- 7	B1
26116-080202	ネット 8X20	6	7- 19	B6
26116-080202	ネット 8X20	6	8- 19	B7
26116-090202	ネット 8X20	6	9- 19	B8
26116-080202	ネット 8X20	6	10- 19	B9
26116-090202	ネット 8X20	2	30- 29	D16
26116-080202	ネット 8X20	2	31- 30	E1
26116-080202	ネット 8X20	12	36- 40	E10
26116-100302	ネット 10X30	6	44- 4	F5
26116-100404	ネット 10X40	1	30- 26	D16
26116-100404	ネット 10X40	1	31- 27	E1

26097-060123-----26116-100404

部品番号順索引表

更新日 78.05.04
作成日 78.03.16

部品番号	部品名	使用数	項目&No	グリップNo
26116-100602	ネ*ルト 10x60	14	17- 37	C8
26116-100652	ネ*ルト 10x65	2	17- 47	C8
26116-100652	ネ*ルト 10x65	2	30- 11	D16
26116-100652	ネ*ルト 10x65	2	31- 12	E1
26116-120222	ネ*ルト 12x22	8	21- 11	C14
26116-120252	ネ*ルト 12x25	8	20- 6	C13
26116-120252	ネ*ルト 12x25	12	20- 28	C13
26116-120252	ネ*ルト 12x25	12	21- 25	C14
26116-120302	ネ*ルト 12x30	8	3- 2	A14
26116-120302	ネ*ルト 12x30	8	4- 2	A15
26116-120602	ネ*ルト 12x60	2	17- 45	C8
26117-050162	ネ*ルト 5x16	1	25- 23	D7
26117-060082	ネ*ルト 6x8	1	35- 16	E9
26117-060089	ネ*ルト 6x18	1	36- 8	E10
26117-060089	ネ*ルト 6x8	1	37- 8	E12
26117-060102	ネ*ルト 6x10	2	7- 11	B6
26117-060102	ネ*ルト 6x10	2	8- 11	B7
26117-060102	ネ*ルト 6x10	2	9- 11	B8
26117-060102	ネ*ルト 6x10	2	10- 11	B9
26117-060122	6 カワネ*ルト 6x12	8	38- 19	E13
26117-060122	6 カワネ*ルト 6x12	8	39- 19	E14
26117-060122	6 カワネ*ルト 6x12	8	43- 27	F3
26117-060122	6 カワネ*ルト 6x12	4	43- 45	F3
26117-060189	ネ*ルト 6x18	2	22- 63	D1
26117-080109	ネ*ルト 8x10	1	5- 18	B1
26117-080162	ネ*ルト 8x16	2	2- 20	A11
26117-080162	ネ*ルト 8x16	4	5- 23	B1
26117-080162	ネ*ルト 8x16	8	5- 49	B1
26117-080162	ネ*ルト 8x16	10	30- 16	D16
26117-080162	ネ*ルト 8x16	4	30- 19	D16
26117-080162	ネ*ルト 8x16	10	31- 17	E1
26117-080162	ネ*ルト 8x16	4	31- 20	E1
26117-080202	ネ*ルト 8x20	4	2- 18	A11
26117-080202	ネ*ルト 8x20	1	11- 39	B10
26117-080202	ネ*ルト 8x20	1	12- 39	B11
26117-080202	ネ*ルト 8x20	2	22- 56	D1
26117-080202	ネ*ルト 8x20	2	23- 31	D3
26117-080202	ネ*ルト 8x20	3	26- 21	D8
26117-080202	ネ*ルト 8x20	3	27- 21	D10
26117-080202	ネ*ルト 8x20	3	28- 21	D12
26117-080202	ネ*ルト 8x20	3	29- 21	D14
26117-080202	ネ*ルト 8x20	4	30- 15	D16
26117-080202	ネ*ルト 8x20	4	31- 16	E1
26117-080222	ネ*ルト 8x22	8	4- 46	A15
26117-080222	ネ*ルト 8x22	3	22- 7	D1

26116-100602-----26117-080222

部品番号順索引表

更新日 78.05.04
作成日 78.03.16

部品番号	部品名	使用数	項目&No	グリップNo
26117-080252	ネ*ルト 8x25	4	17- 23	C8
26117-080252	ネ*ルト 8x25	1	26- 22	D8
26117-080252	ネ*ルト 8x25	1	27- 22	D10
26117-080252	ネ*ルト 8x25	1	28- 22	D12
26117-080252	ネ*ルト 8x25	1	29- 22	D14
26117-080302	ネ*ルト 8x30	3	4- 19	A15
26117-100202	ネ*ルト 10x20	4	30- 24	D16
26117-100202	ネ*ルト 10x20	3	30- 41	D16
26117-100202	ネ*ルト 10x20	4	31- 25	E1
26117-100202	ネ*ルト 10x20	3	31- 42	E1
26117-100202	ネ*ルト 10x20	4	38- 24	E13
26117-100202	ネ*ルト 10x20	4	39- 24	E14
26117-100222	ネ*ルト 10x22	8	4- 42	A15
26117-100252	ネ*ルト 10x25	1	30- 25	D16
26117-100252	ネ*ルト 10x25	1	31- 26	E1
26117-100252	ネ*ルト 10x25	8	41- 18	E16
26117-100252	ネ*ルト 10x25	3	42- 2	F2
26117-100252	ネ*ルト 10x25	6	43- 7	F3
26117-100252	ネ*ルト 10x25	3	43- 30	F3
26117-100282	ネ*ルト 10x28	10	4- 27	A15
26117-100302	ネ*ルト 10x30	4	6- 2	B3
26117-100352	6カワネ*ルト 10x35	2	37- 40	E12
26117-100357	ネ*ルト 10x35	10	22- 3	D1
26117-100357	ネ*ルト 10x35	4	35- 9	E9
26117-100384	ネ*ルト 10x38	2	4- 50	A15
26117-100452	ネ*ルト 10x45	2	22- 53	D1
26117-120252	ネ*ルト 12x25	2	26- 18	D8
26117-120252	ネ*ルト 12x25	2	27- 18	D10
26117-120252	ネ*ルト 12x25	2	28- 18	D12
26117-120252	ネ*ルト 12x25	2	29- 18	D14
26117-120252	ネ*ルト 12x25	2	30- 39	D16
26117-120252	ネ*ルト 12x25	2	31- 40	E1
26117-120352	6 カワネ*ルト 12x35	4	22- 30	D1
26117-120352	6 カワネ*ルト 12x35	2	32- 5	E4
26117-120402	6カワネ*ルト 12x40	2	40- 19	E15
26117-120402	6カワネ*ルト 12x40	2	44- 27	F5
26222-100322	ワIネ*ルト 10x32	9	11- 13	B10
26222-100322	ワIネ*ルト 10x32	9	12- 13	B11
26222-100502	ワIネ*ルト 10x50	1	11- 14	B10
26222-100502	ワIネ*ルト 10x50	1	12- 14	B11
26226-120452	ワIネ*ルト 12x45	4	11- 16	B10
26226-120452	ワIネ*ルト 12x45	4	12- 16	B11
26226-140322	ワIネ*ルト 14x32	4	11- 15	B10
26226-140322	ワIネ*ルト 14x32	4	12- 15	B11
26337-060002	ネ*ルト 6	2	25- 7	D7

26117-080252-----26337-060002

L11 MIS

部品番号順索引表

更新日 78.05.04
作成日 78.03.16

部品番号	部品名	使用数	項目&No	グリップNo
26347-120002	ウツツ 12	2	26- 20	D8
26347-120002	ウツツ 12	2	27- 20	D10
26347-120002	ウツツ 12	2	28- 20	D12
26347-120002	ウツツ 12	2	29- 20	D14
26557-060122	+ ナハコネジ 6X12	1	34- 13	E6
26557-080162	+ ナハコネジ 8X16	2	34- 5	E6
26577-080162	+ ナハコネジ 8X16	2	2- 16	A11
26711-060002	ツツ 6	1	23- 25	D3
26711-080002	ツツ 8	8	19- 9	C11
26711-100002	ツツ 10	4	4- 64	A15
26716-120002	ツツ 12	4	35- 4	E9
26717-020002	ツツ 8	2	43- 41	F3
26717-050002	ツツ 5	2	25- 24	D7
26717-060002	6 カクツツ M6	2	22- 64	D1
26717-060002	6 カクツツ M6	4	26- 41	D8
26717-060002	6 カクツツ M6	4	27- 41	D10
26717-060002	6 カクツツ M6	4	28- 41	D12
26717-060002	6 カクツツ M6	4	29- 41	D14
26717-060002	6 カクツツ M6	1	34- 14	E6
26717-080002	6 カクツツ M8	1	1- 10	A10
26717-080002	6 カクツツ M8	4	2- 14	A11
26717-080002	6 カクツツ M8	1	11- 40	B10
26717-080002	6 カクツツ M8	1	12- 40	B11
26717-080002	6 カクツツ M8	2	19- 40	C11
26717-080002	6 カクツツ M8	4	26- 23	D8
26717-080002	6 カクツツ M8	2	26- 46	D8
26717-080002	6 カクツツ M8	4	27- 23	D10
26717-080002	6 カクツツ M8	2	27- 46	D10
26717-080002	6 カクツツ M8	4	28- 23	D12
26717-080002	6 カクツツ M8	2	28- 46	D12
26717-080002	6 カクツツ M8	4	29- 23	D14
26717-080002	6 カクツツ M8	2	29- 46	D14
26717-080002	6 カクツツ M8	4	30- 18	D16
26717-080002	6 カクツツ M8	4	31- 19	E1
26717-080002	6 カクツツ M8	2	38- 31	E13
26717-080002	6 カクツツ M8	2	39- 31	E14
26717-100002	ツツ 10	1	1- 5	A10
26717-100002	ツツ 10	1	2- 6	A11
26717-100002	ツツ 10	2	7- 15	B6
26717-100002	ツツ 10	2	8- 15	B7
26717-100002	ツツ 10	2	9- 15	B8
26717-100002	ツツ 10	2	10- 15	B9
26717-100002	ツツ 10	2	17- 46	C8
26717-100002	ツツ 10	1	18- 27	C10
26717-100002	ツツ 10	2	30- 27	D16

26347-120002 26717-100002

部品番号順索引表

更新日 78.05.24
作成日 78.03.16

部品番号	部品名	使用数	項目&No	グリップNo
26717-100002	ツツ 10	2	31- 28	E1
26717-100002	ツツ 10	2	37- 41	E12
26717-100002	ツツ 10	4	43- 34	F3
26717-120002	ツツ 12	1	6- 12	B3
26717-120002	ツツ 12	7	7- 13	B6
26717-120002	ツツ 12	7	8- 13	B7
26717-120002	ツツ 12	7	9- 13	B8
26717-120002	ツツ 12	7	10- 13	B9
26717-120002	ツツ 12	4	17- 39	C8
26717-120002	ツツ 12	2	32- 9	E4
26717-120002	ツツ 12	3	38- 16	E13
26717-120002	ツツ 12	1	38- 44	E13
26717-120002	ツツ 12	3	39- 16	E14
26717-120002	ツツ 12	1	39- 44	E14
26717-120002	ツツ 12	2	40- 20	E15
26717-120002	ツツ 12	2	44- 28	F5
26717-120002	ツツ 12	1	44- 46	F5
26717-140002	ツツ M14	4	32- 2	E4
26717-140002	ツツ M14	1	38- 42	E13
26717-140002	ツツ M14	1	39- 42	E14
26717-140002	ツツ M14	2	40- 36	E15
26717-140002	ツツ M14	1	43- 12	F3
26717-140002	ツツ M14	2	44- 43	F5
26757-060002	トメツツ 6	8	38- 20	E13
26757-060002	トメツツ 6	4	38- 36	E13
26757-060002	トメツツ 6	8	39- 20	E14
26757-060002	トメツツ 6	4	39- 36	E14
26757-060002	トメツツ 6	8	43- 28	F3
26757-060002	トメツツ 6	4	43- 46	F3
26757-100002	トメツツ 10	1	1- 6	A10
26757-100002	トメツツ 10	2	4- 51	A15
26757-100002	トメツツ 10	1	7- 37	B6
26757-100002	トメツツ 10	1	8- 37	B7
26757-100002	トメツツ 10	1	9- 37	B8
26757-100002	トメツツ 10	1	10- 37	B9
26817-080002	ミソツツ 8	1	19- 23	C11
26831-200002	ミソツツ 20	2	20- 12	C13
28110-030100	スハ*ナ 8X10	1	33- 3	E5
28110-100130	スハ*ナ 10X13	1	33- 4	E5
28110-170190	リヨウチスハ*ナ 17-19	1	33- 5	E5
28110-220240	リヨウチスハ*ナ 24X22	1	33- 6	E5
792010-99310	オイルシールQLF508095	2	36- 30	E10
794130-55100	オイルフ*レツツパ*イ*ツツランフ*	1	25- 42	D7
794290-01430	フ*トアクセルシ*クミ	1	34- 1	E6
794290-11850	フ*ント*イル*タイプシ*クミ	2	20- 1	C13

26717-100002 794200-11850

部品番号順索引表

更新日 78.05.04
作成日 78.03.16

部品番号	部 品 名	使 用 数	項目 & No	グリッドNo
794200-15101	ステアリングキックホックシグミ	1	6- 1	B3
794200-15710	ステアリングホイールコンフリート	1	6- 7	B3
794200-20110	クラッチハウジング COMP	1	9- 1	B8
794200-21000	クラッチハウジングコンフリート	1	7- 1	B6
794200-21400	クラッチディスクシグミ	1	7- 17	B6
794200-21400	クラッチディスクシグミ	1	8- 17	B7
794200-21400	クラッチディスクシグミ	1	9- 17	B8
794200-21400	クラッチディスクシグミ	1	10- 17	B9
794200-21700	フレスターフレートシグミ	1	7- 18	B6
794200-21700	フレスターフレートシグミ	1	8- 18	B7
794200-21700	フレスターフレートシグミ	1	9- 18	B8
794200-21700	フレスターフレートシグミ	1	10- 18	B9
794200-24100	ミツシヨウチースコンフリート	1	11- 1	B10
794200-24151	ファイナルギアコンフリート	1	11- 9	B10
794200-24151	ファイナルギアコンフリート	1	12- 9	B11
794200-24350	アッラフタ 30 フレートツキ	1	11- 22	B10
794200-27140	メンチエンジンレハノフPTツキ	1	15- 2	C2
794200-27140	メンチエンジンレハノフPTツキ	1	16- 2	C4
794200-31551	テーパー COMP	1	5- 36	B1
794200-31551	テーパー COMP	1	17- 1	C8
794200-32500	リアアクスハウジング L COMP	1	17- 31	C8
794200-32600	リアアクスハウジング R COMP	1	17- 32	C8
794200-34810	リアホイール L シグミ	1	20- 17	C13
794200-34810	リアホイール L シグミ	1	21- 14	C14
794200-34820	リアホイール R シグミ	1	20- 22	C13
794200-34820	リアホイール R シグミ	1	21- 19	C14
794200-34930	リアタイヤシグミ	1	20- 18	C13
794200-34930	リアタイヤシグミ	1	20- 23	C13
794200-34930	リアタイヤシグミ	1	21- 15	C14
794200-34930	リアタイヤシグミ	1	21- 20	C14
794200-36001	フレキシシグミ L	1	19- 1	C11
794200-36011	フレキシシグミ R	1	19- 44	C11
794200-43080	リアアシリング COMP	1	22- 10	O1
794200-45100	コントロールバルブシグミ	1	23- 1	D3
794200-52200	ヒューズホックシグミ	1	25- 29	O7
794200-53350	ブラッシュランフコンフリート	2	25- 20	O7
794200-56050	アブメーターシグミ	1	25- 38	O7
794200-61002	ホネットシグミ	1	26- 1	O8
794200-61050	ホネットシグミ	1	28- 1	O12
794200-61501	ダッシュホート シグミ	1	26- 29	O8
794200-61501	ダッシュホート シグミ	1	27- 29	O10
794200-61501	ダッシュホート シグミ	1	28- 29	O12
794200-61501	ダッシュホート シグミ	1	29- 29	O14
794200-62040	フィンダフレートツキ R	1	30- 2	D16
794200-62040	フィンダフレートツキ R	1	31- 2	E1

794200-15101-----794200-62040

部品番号順索引表

更新日 78.05.04
作成日 78.03.16

部品番号	部 品 名	使 用 数	項目 & No	グリッドNo
794200-62220	レフレクタ	2	30- 8	D16
794200-62220	レフレクタ	2	31- 9	E1
794200-63100	シートコンフリート	1	30- 31	D16
794200-63100	シートコンフリート	1	31- 32	E1
794200-64100	ハックミラー シグミ	1	26- 44	O8
794200-64100	ハックミラー シグミ	1	27- 44	O10
794200-64100	ハックミラー シグミ	1	28- 44	O12
794200-64100	ハックミラー シグミ	1	29- 44	O14
794200-80020	コックハックシグミ	1	33- 1	E5
794200-82200	クリスホック	1	33- 10	E5
794210-12910	フロントホイールタイヤシグミ L	1	21- 1	C14
794210-12920	フロントホイールタイヤシグミ R	1	21- 6	C14
794210-12930	フロントタイヤシグミ 5-12	1	21- 2	C14
794210-12930	フロントタイヤシグミ 5-12	1	21- 7	C14
794210-13300	フロントラジエーターシグミ	1	5- 1	B1
794210-13750	アッラフタ 30 フレートツキ	1	4- 31	A15
794210-13802	アッハフロントキックホック COMP	2	4- 69	A15
794210-20110	クラッチハウジング COMP	1	10- 1	B9
794210-21000	クラッチハウジングコンフリート	1	8- 1	B7
794210-24100	ミツシヨウチースコンフリート	1	12- 1	B11
794210-24350	アッラフタ 30 フレートツキ	1	12- 22	B11
794210-61002	ホネットシグミ	1	27- 1	D10
794210-61050	ホネットシグミ	1	29- 1	O14
794340-55400	ホイールラジエーターシグミ	1	25- 36	O7
794730-57122	ホイールラジエーターシグミ RL	1	3- 16	A14
794730-57122	ホイールラジエーターシグミ RL	1	4- 60	A15
795140-12040	ロータリキックホックコンフリート	1	35- 1	E9
795140-16770	ターシホイールシグミ	2	40- 26	E15
795140-16770	ターシホイールシグミ	2	44- 34	F5
795160-15390	ロータリキックホックフレートツキ	1	43- 18	F3
795160-15790	リアカハフレートツキ	1	43- 37	F3
795160-16290	スクリューホックフレートツキ	1	44- 1	F5

794200-62220-----795160-16290